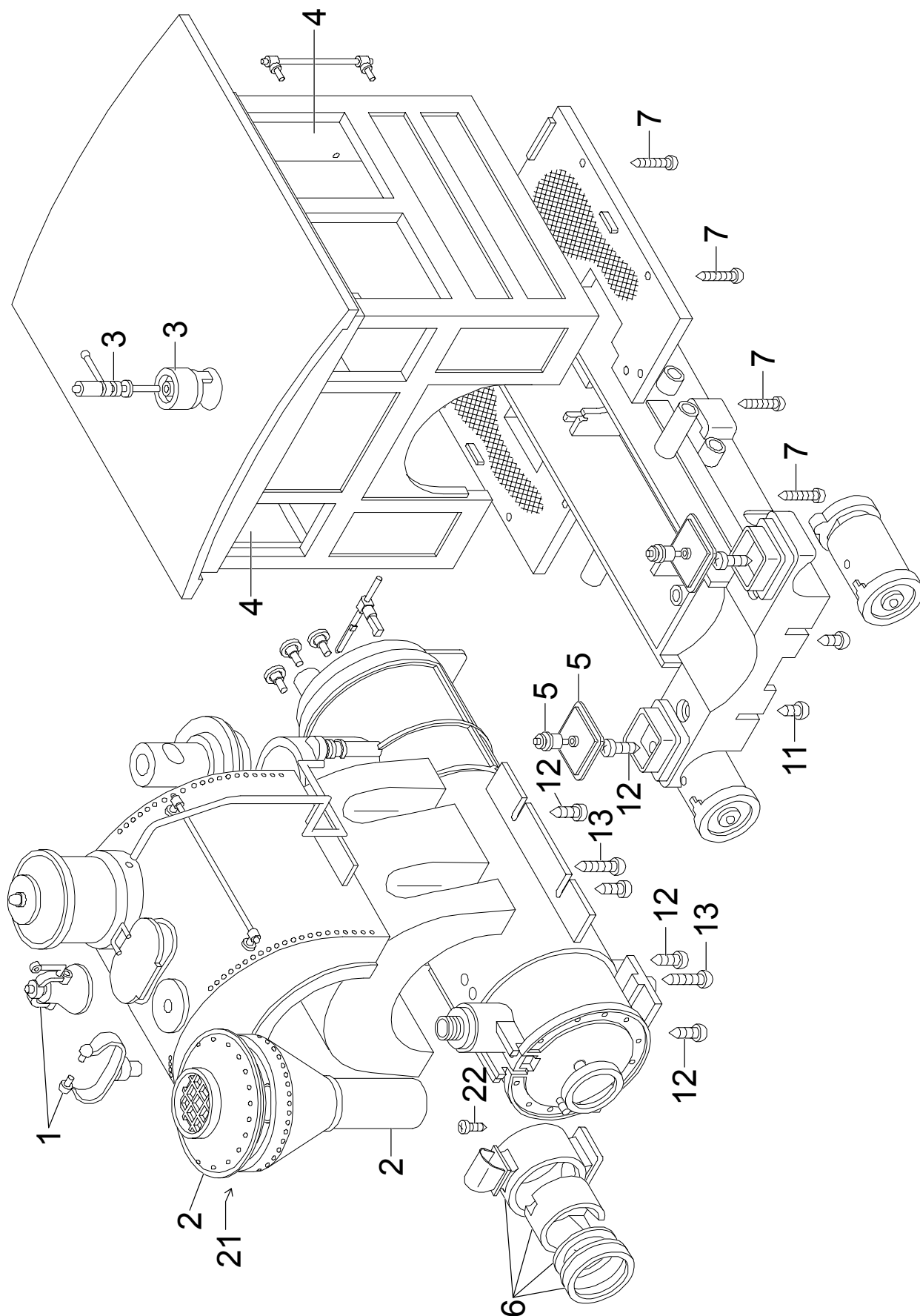
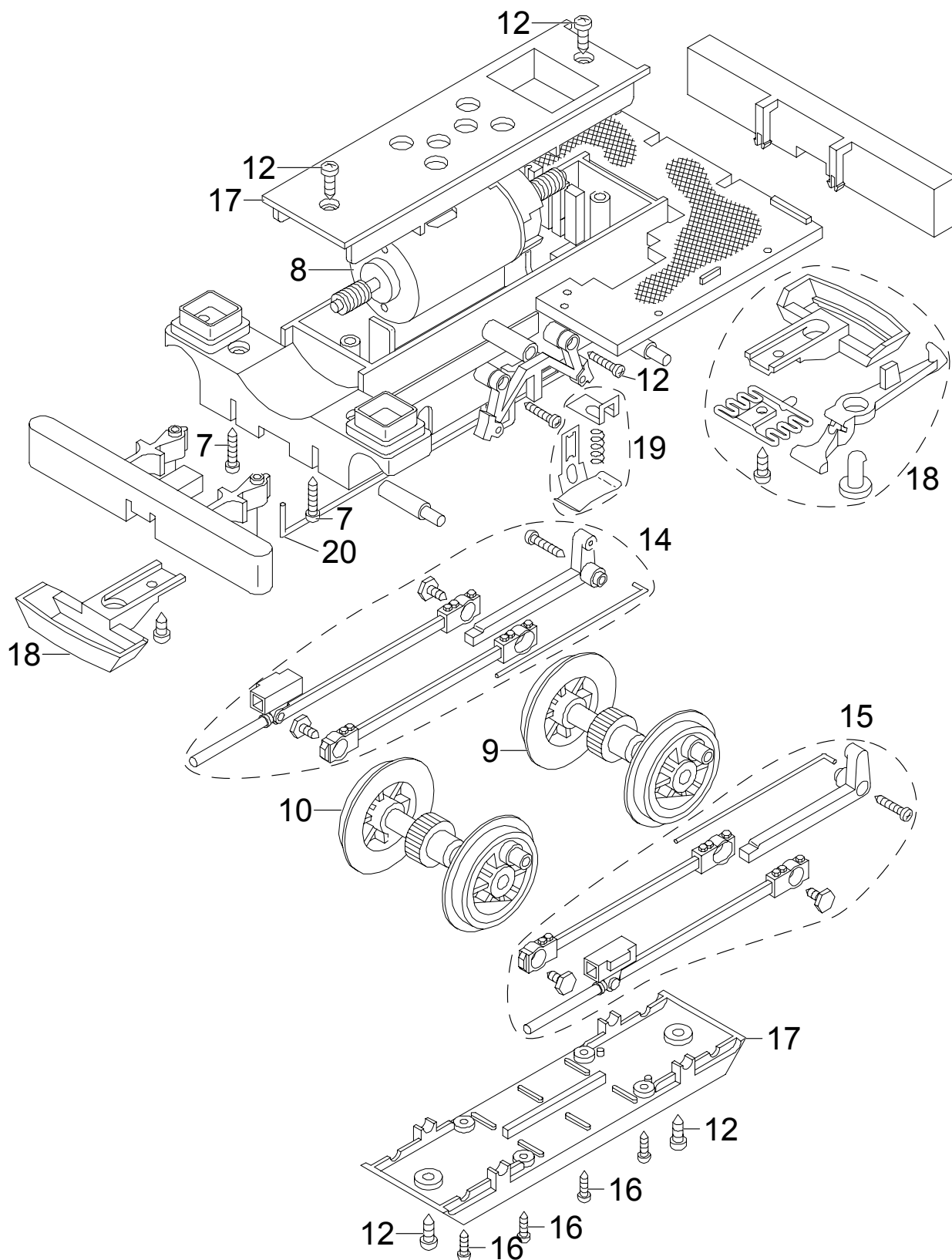


# Einzelteile der Lokomotive 24771



Details der Darstellung können von dem Modell abweichen

# Einzelteile der Lokomotive 24771



Details der Darstellung können von dem Modell abweichen

# Einzelteile der Lokomotive 24771

Lfd. Nr.	Benennung	Bestell-Nr.
1	Glocke	E193 517
2	Schornstein	E193 518
3	Dampfpfeife	E193 519
4	Fenster	E193 520
5	Zylinderhaube und Ventil	E193 521
6	Stirnlampe	E193 522
7	Schraube	E124 206
8	Motor	E134 719
9	Rad	E178 647
10	Rad	E178 644
11	Schraube	E124 014
12	Schraube	E124 197
13	Schraube	E124 205
14	Gestänge rechts	E193 523
15	Gestänge links	E193 524
16	Schraube	E124 010
17	Getriebedeckel, Boden	E193 525
18	Kupplung	E171 327
19	Schleifschuhe und Kohle	E177 545
20	Kontaktdrähte, Blech	E193 526
21	Dampfgenerator	E144 497
22	Schraube	E129 265
	Lokführer	E160 084

Hinweis: Einige Teile werden nur ohne oder mit anderer Farbgebung angeboten.

Teile, die hier nicht aufgeführt sind, können nur im Rahmen einer Reparatur im Märklin-Reparatur-Service repariert werden.