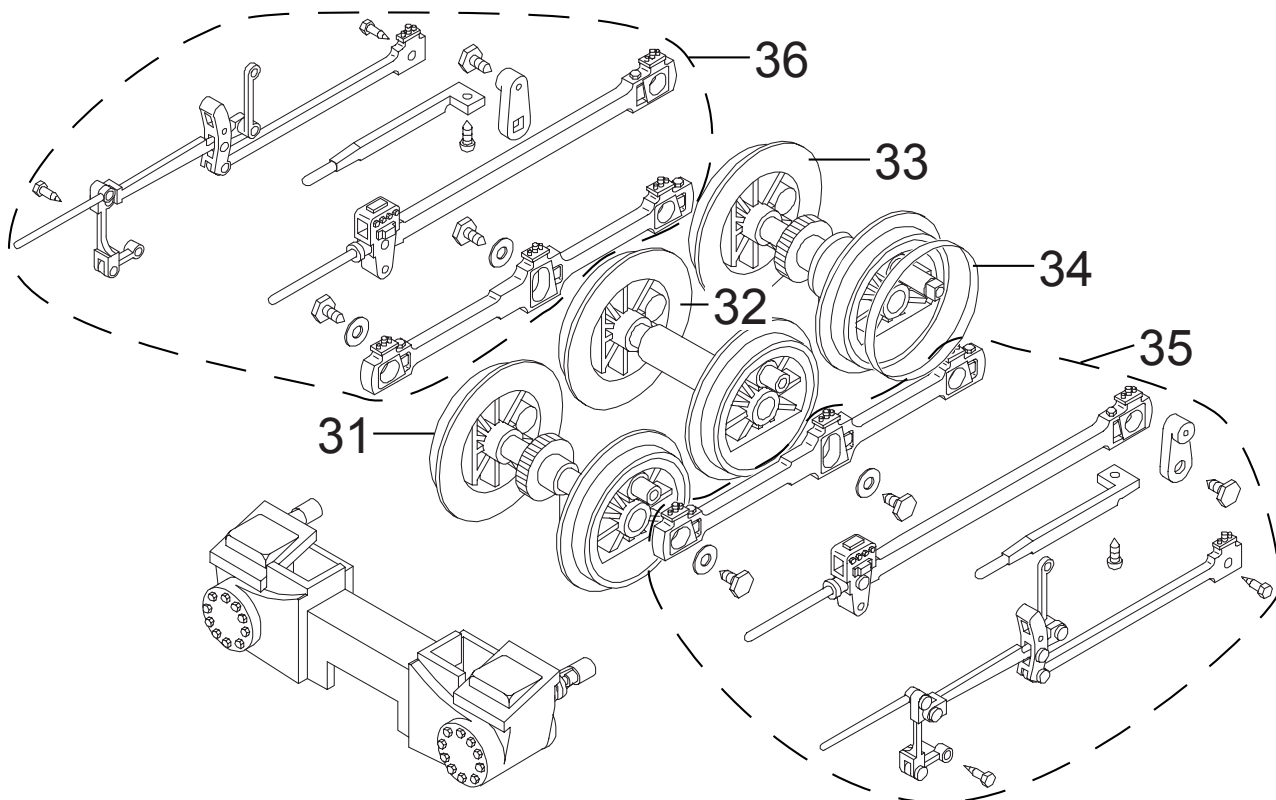
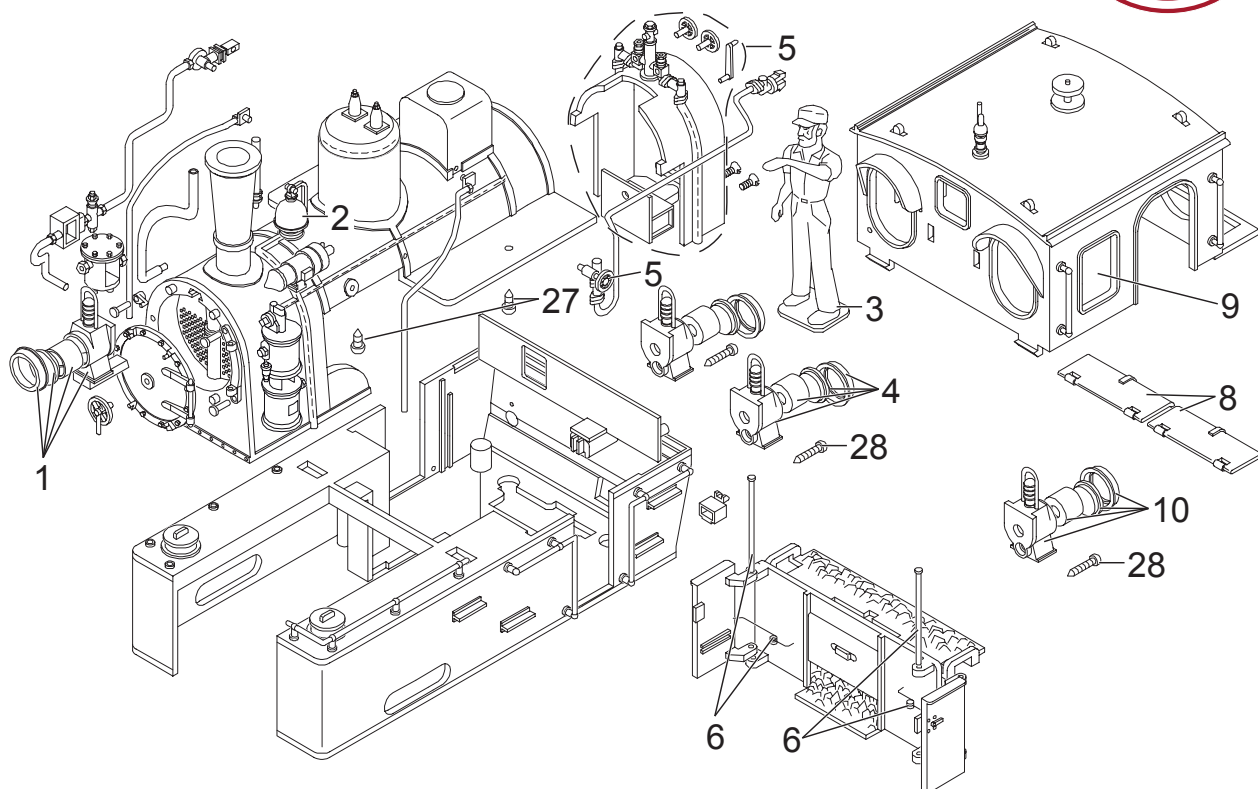
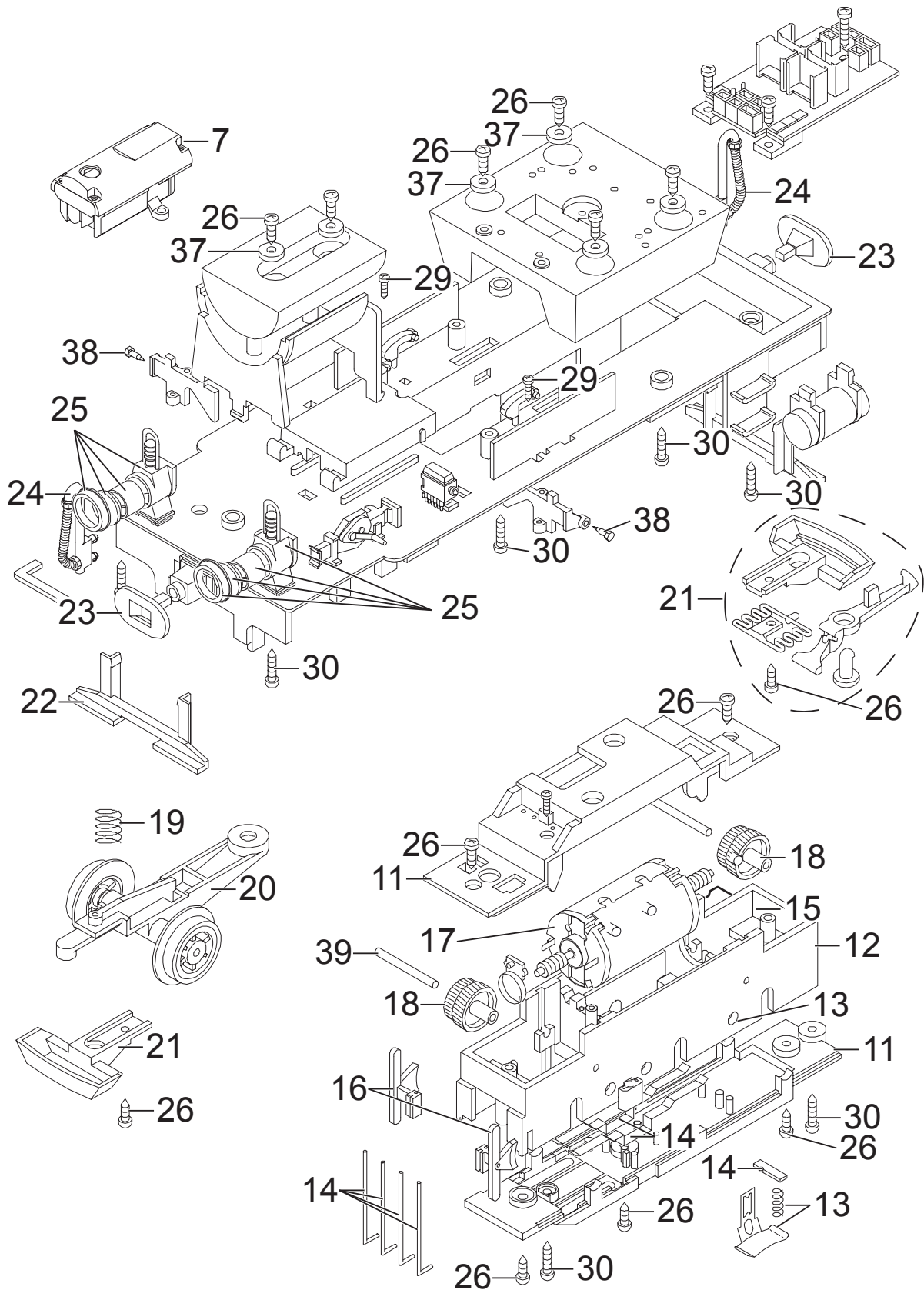


# Einzelteile der Lokomotive 24742



Details der Darstellung können von dem Modell abweichen

# Einzelteile der Lokomotive 24742



# Einzelteile der Lokomotive 24742

Lfd. Nr.	Benennung	Bestell-Nr.
1	Stirnlaterne oben	E276 651
2	Glocke, Pfeife	E271 688
3	Lokführer	E133 759
4	Rücklaterne unten	E278 568
5	Armaturenteile	E244 487
6	Türachse u. Feder	E244 488
7	Dampfschlot	E278 569
8	Kohlekastendeckel	E134 093
9	Fenstereinsatz	E278 571
10	Rücklaterne oben	E278 572
11	Getriebedeckel, Boden	E194 209
12	Getriebemittelteil	E133 764
13	Schleifschuh, Kohle	E177 820
14	Schleifer	E162 586
15	Mittelachsfeder	E132 252
16	Bremsbacken	E244 491
17	Motor	E126 050
18	Untersetzungs Zahnrad	E133 761
19	Druckfeder	E131 392
20	Vorläufer	E133 990
21	Kupplung	E171 327
22	Schienenräumer	E134 016
23	Puffer	E165 432
24	Bremsschläuche	E133 953
25	Stirnlaterne unten	E276 649
26	Schraube	E124 197
27	Schraube	E124 014
28	Schraube	E124 206
29	Schraube	E124 010
30	Schraube	E124 205
31	Radsatz	E133 988
32	Radsatz	E133 977
33	Radsatz mit Magnet für Taktgeber	E276 841
34	Haftreifen	E126 174
35	Gestänge links	E244 492
36	Gestänge rechts	E244 493
37	Beilagscheibe	E124 208
38	Schraube	E129 514
39	Achse	E162 587
	Lampenring	E139 407
	Kupplungssatz	E130 547
	Magnetgehäuse	E133 140

Hinweis: Einige Teile werden nur ohne oder mit anderer Farbgebung angeboten.

Teile, die hier nicht aufgeführt sind, können nur im Rahmen einer Reparatur im Märklin-Reparatur-Service repariert werden.