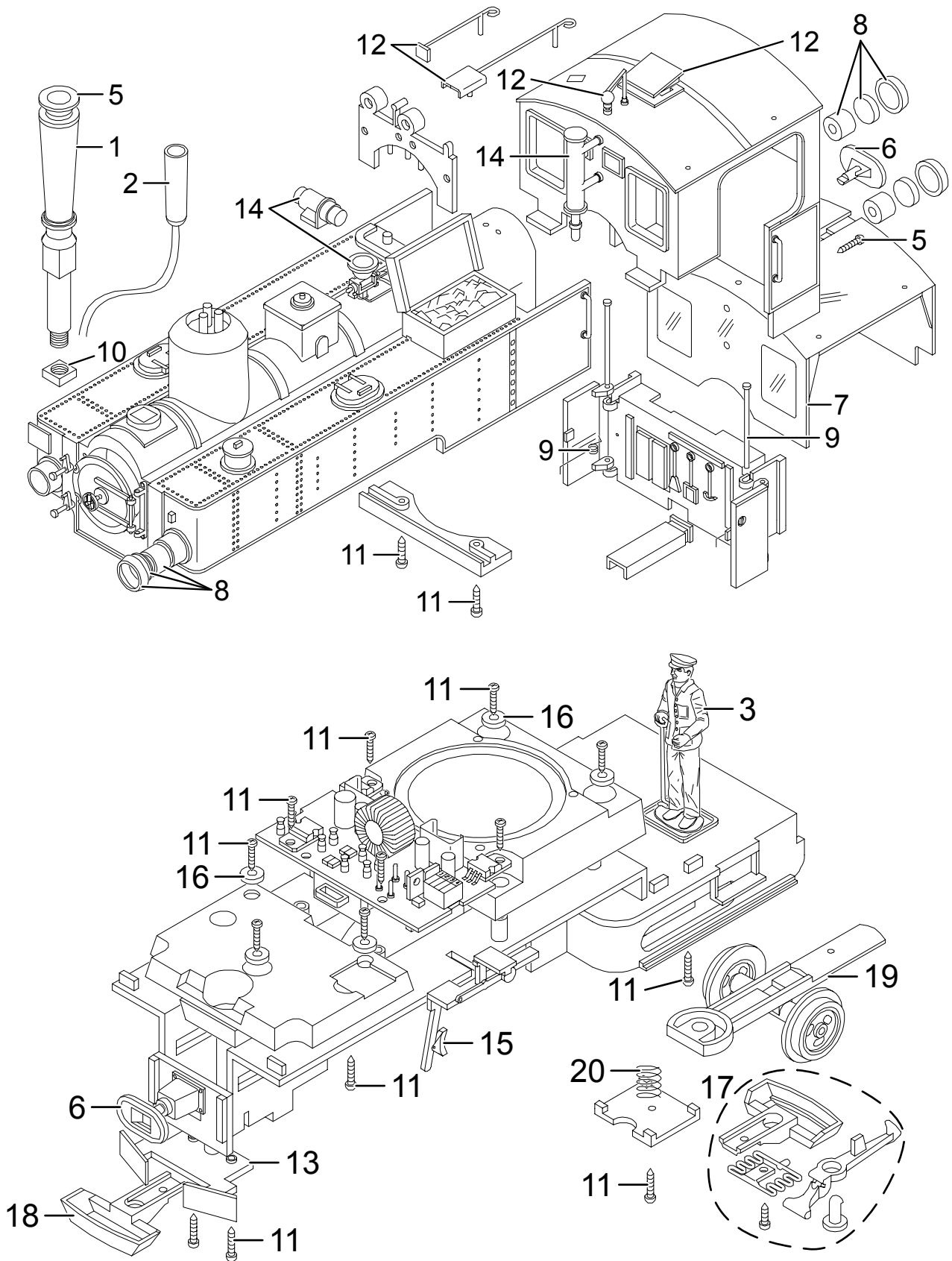
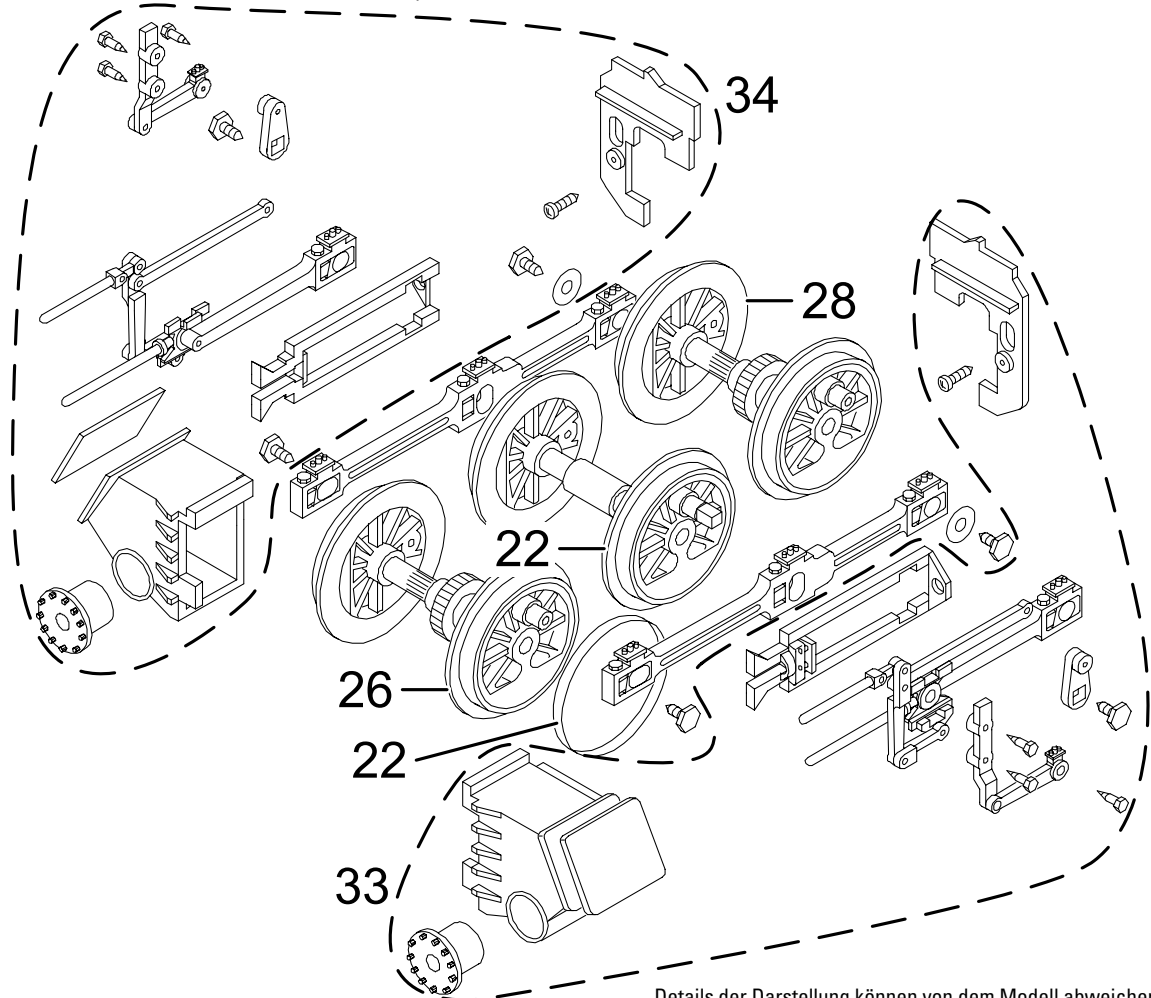
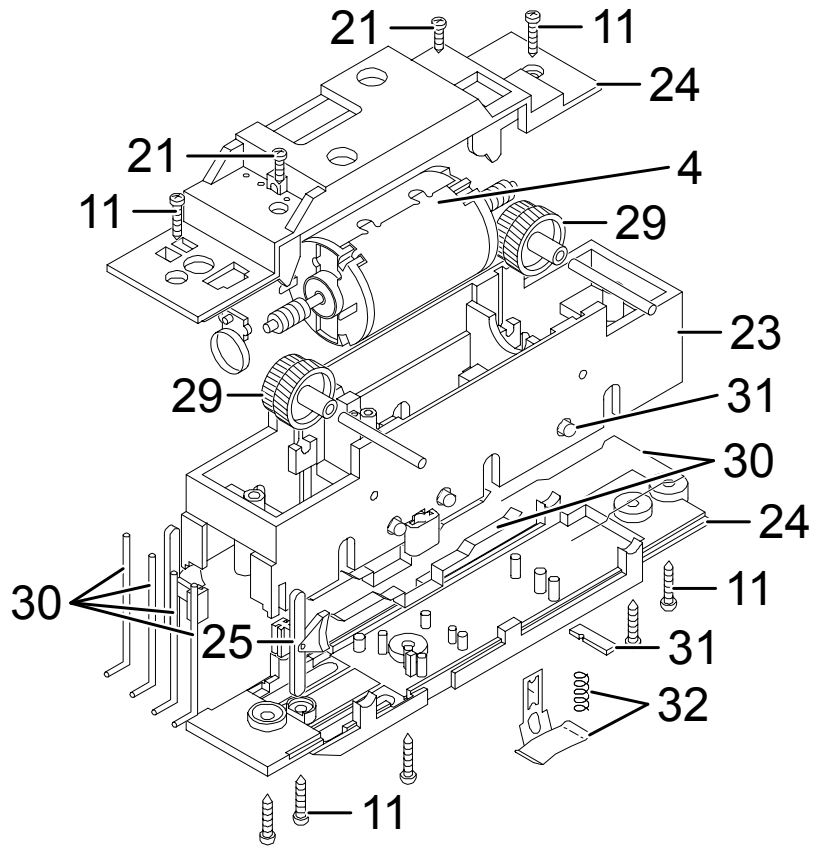


Einzelteile der Lokomotive 24701



Details der Darstellung können von dem Modell abweichen

Einzelteile der Lokomotive 24701



Details der Darstellung können von dem Modell abweichen

Einzelteile der Lokomotive 24701

Lfd. Nr.	Benennung	Bestell-Nr.
1	Kobelschornstein	E129 247
2	Schornsteineinsatz	E129 995
3	Lokführer	E129 244
4	Motor	E126 050
5	Schonsteindeckel	E129 248
6	Puffer	E133 129
7	Fenster	—
8	Laterne	E199 076
9	Türfeder, Stange	E199 077
10	Sechskantmutter	E129 249
11	Schraube	E124 197
12	Steckteile auf dem Dach	E199 078
13	Schienenräumer	—
14	Generator, Ventile	E199 079
15	Gestänge m.Bremsbacken	—
16	Beilagscheibe	E124 208
17	EV Kupplung	E171 327
18	Lokkupplung	64 707
19	Nachläufer	—
20	Druckfeder	E131 392
21	Schraube	E124 010
22	Haftreifen	E126 174
23	Getriebemittelteil	E144 034
24	Getriebedeckel, Boden	E185 774
25	Bremsbacken	—
26	Radsatz	—
27	Radsatz	—
28	Radsatz	—
29	Untersetzungszahnrad	E133 761
30	Schleifer	E162 586
31	Mittelachsfeder	E132 252
32	Schleifschuh, Kohle	E177 820
33	Gestänge kompl.links	—
34	Gestänge kompl.rechts	—

Hinweis: Einige Teile werden nur ohne oder mit anderer Farbgebung angeboten.
Teile, die hier nicht aufgeführt sind, können nur im Rahmen einer Reparatur im Märklin-Reparatur-Service repariert werden.