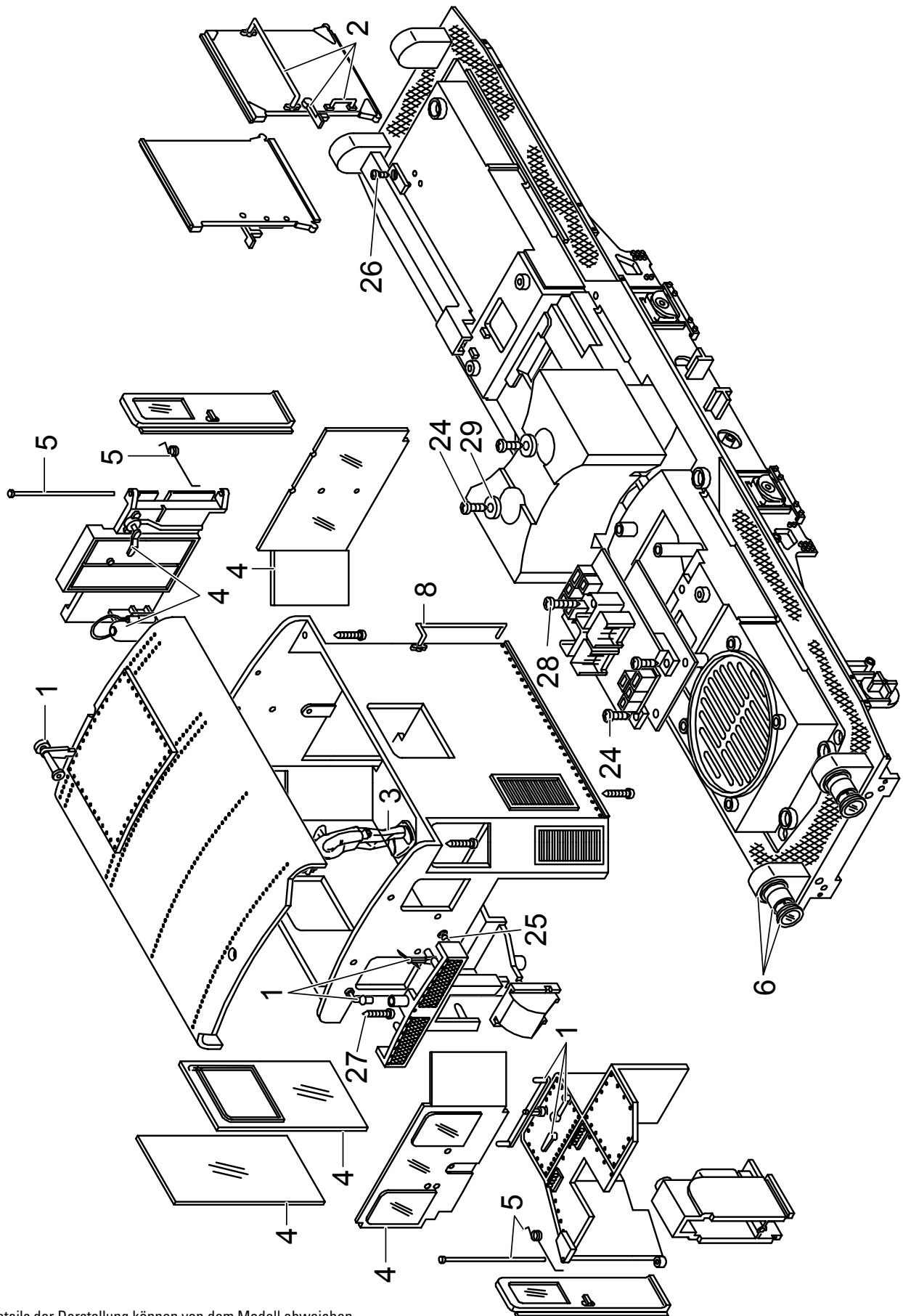


# Einzelteile der Lokomotive 24520



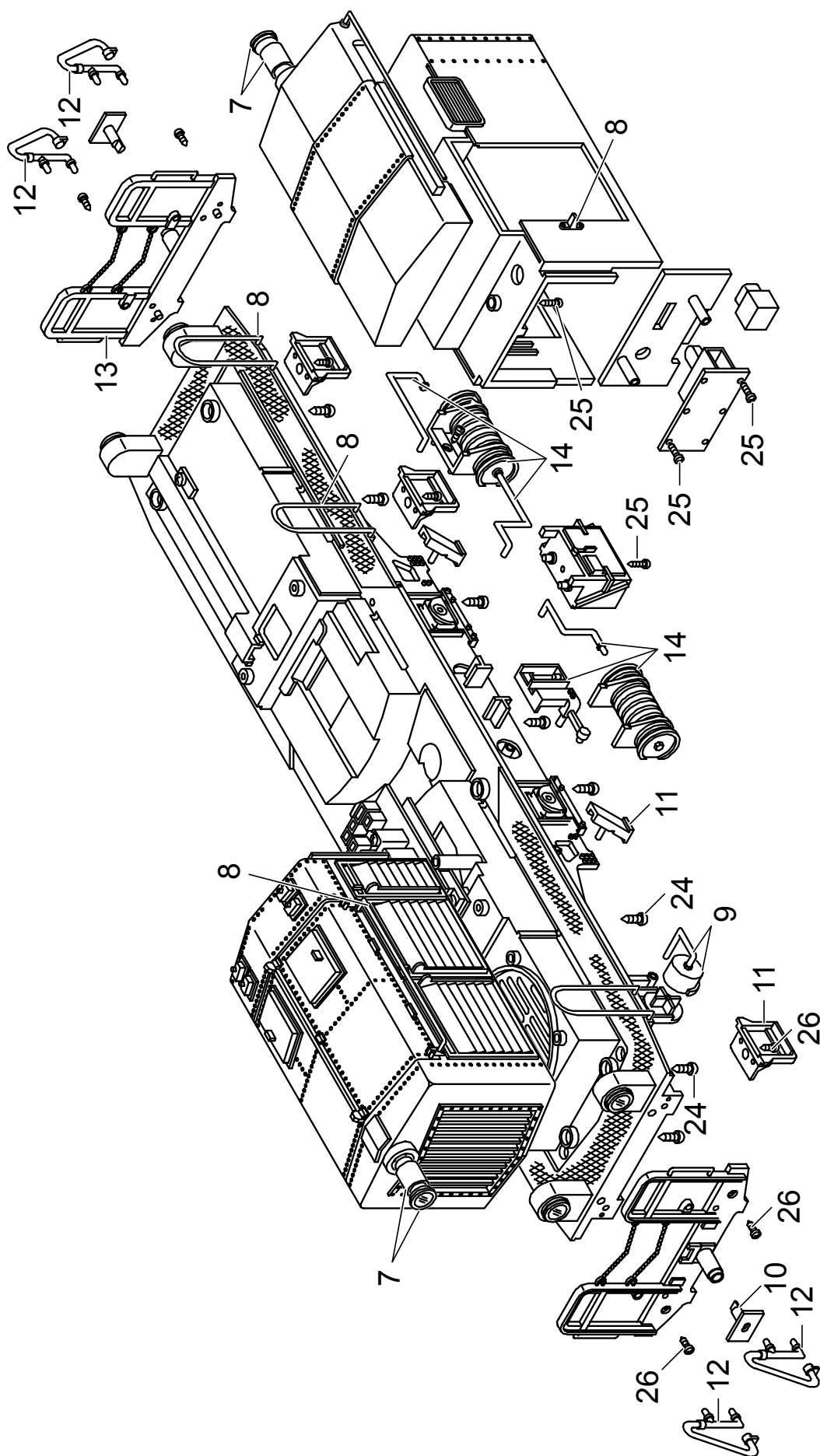
Details der Darstellung können von dem Modell abweichen

# Einzelteile der Lokomotive 24520

---

Lfd. Nr.	Benennung	Bestell-Nr.
1	Steckteile Führerhaus	E183 289
2	Steckteile Führerhaus 2	E183 290
3	Lokführer	E132 022
4	Zubehör-Set Fenster	E183 291
5	Zubehör-Set Türfeder mit Stift	E183 292
6	Lampe kpl. Führerhaus	E183 293
7	Lampe kpl.	E183 294
8	Zubehör-Set Griffstangen	E183 294
9	Zubehör Set Leitungen	E183 296
10	Zubehör-Set Puffer u. Pufferhalter	E171 561
11	Zubehör-Set Treppen	E183 297
12	Zubehör-Set Bremsschl., Steckdosenver.	E183 298
13	Set Bühnengeländer	E166 286
14	Kessel, Batteriek.	E183 299
15	Zubehör-Set Lagerplatten	E183 300
16	Motor	E126 050
17	Getriebemittelteil	E126 006
18	Zubehör-Set Schleifschuh u. Kohle	E171 326
19	Zubehör-Set Kontaktdrähte	E177 051
20	Achslagerblende re. + li.	E183 301
21	Rad mit Zahnrad auf Achse	E132 024
22	Radsatz m. Einst.	E137 859
23	Haftreifen	E126 174
24	Schraube	E124 197
25	Schraube	E124 010
26	Schraube	E126 265
27	Schraube	E124 206
28	Schraube	E124 205
29	Beilagscheibe	E124 208
30	Beilagscheibe	E133 417
31	Kupplungsträger vorn	E168 827
32	Kupplungsträger hinten	E168 940

# Einzelteile der Lokomotive 24520



# Einzelteile der Lokomotive 24520

