

Modell der Dampflok Bauart 1`C n2t

23741

DAS VORBILD

Diese formschöne Tenderlokomotive wurde 1917 von der Lokomotivfabrik Jung für die Pillkaller Kleinbahn gebaut. 1944 kam sie zur Spreewaldbahn, einer romantischen Bahnlinie entlang der Kanäle und baumbestandenen Chausseen in der Nähe von Cottbus.

Leider existiert die Spreewaldbahn nicht mehr, doch die Lok ist erhalten geblieben. Heute fährt sie im Sommer auf der Museumsbahn des Deutschen Eisenbahn-Vereins (DEV) in Bruchhausen-Vilsen bei Bremen zur Freude von Touristen und Eisenbahnfreunden.

THE PROTOTYPE

This beautifully proportioned tanklocomotive was built in 1917 at the Jung Locomotive Works for the Pillkaller Schmalspurbahn (narrow gauge line). The loco became well known after it was transferred to the Spreewald Railway near Cottbus, a romantic railway line running along the canals and tree-lined roads of this famous area.

Unfortunately, the Spreewald line is gone, but the locomotive was preserved by the Deutscher Eisenbahn-Verein (DEV) in Bruchhausen-Vilsen, near Bremen. Today it runs on summer weekends to the delight of tourists and railroad enthusiasts alike.

LE PROTOTYPE

Cette locomotive-tender aux proportions harmonieuses est sortie en 1917 des ateliers de la Jung Locomotive Works pour la ligne à voie étroite du Pillkaller. La locomotive gagna en popularité après son transfert à la ligne du Spreewald, près de Cottbus, une ligne pittoresque qui suit les canaux et les routes bordées d'arbres de cette région bien connue. Malheureusement, la ligne du Spreewald appartient maintenant au passé, mais la locomotive a été conservée par le Deutscher Eisenbahn-Verein (DEV) à Bruchhausen-Vilsen, près de Brême. Elle est utilisée maintenant pendant les week-end d'été, pour le plus grand plaisir des touristes et des nostalgiques du rail.

Inhaltsverzeichnis:	Seite
Sicherheitshinweise	4
Allgemeine Hinweise	4
Funktionen	4
Betriebshinweise	4
Wartung und Instandhaltung	5
CV	6
Bilder	16

Table of Contents:	Page
Safety Notes	8
General Notes	8
Functions	8
Information about operation	8
Service and maintenance	9
CV	10
Figures	16

Sommaire :	Page
Remarques importantes sur la sécurité	12
Informations générales	12
Fonctionnement	12
Remarques sur l'exploitation	12
Entretien et maintien	13
CV	14
Images	16

Sicherheitshinweise

- Das Modell darf nur mit einem dafür bestimmten Betriebssystem eingesetzt werden.
- Nur Schaltnetzteile und Transformatoren verwenden, die Ihrer örtlichen Netzspannung entsprechen.
- Das Modell darf nur aus einer Leistungsquelle versorgt werden.
- Beachten Sie unbedingt die Sicherheitshinweise in der Bedienungsanleitung zu Ihrem Betriebssystem.
- Nicht für Kinder unter 15 Jahren.
- **ACHTUNG!** Funktionsbedingte scharfe Kanten und Spitzen.

Allgemeine Hinweise

- Die Bedienungsanleitung ist Bestandteil des Produktes und muss deshalb aufbewahrt sowie bei Weitergabe des Produktes mitgegeben werden.
- Für Reparaturen oder Ersatzteile wenden Sie sich bitte an Ihren LGB-Fachhändler.
- <http://www.maerklin.com/en/imprint.html>

Funktionen

- Das Modell ist für den Betrieb auf LGB-Zweileiter-Gleichstrom-Systemen mit herkömmlichen LGB-Gleichstrom-Fahrpulten vorgesehen (DC, 0 - 24 V).
- Werkseitig eingebauter MZS-Decoder (Mehrzugsystem).
- Zum Einsatz mit dem LGB-Mehrzugsystem ist das Modell auf Lokadresse 03 programmiert.

Hinweis: Verwenden Sie für dieses Modell ein Fahrgerät mit mehr als 1 A Fahrstrom.

Betriebsartenschalter

In der Lok ist ein 3-stufiger Betriebsartenschalter (Bild 1/2).

Pos. 0 Lok stromlos abgestellt

Pos. 1 Beleuchtung und Dampfentwickler eingeschaltet

Pos. 2 Motor, Dampfentwickler und Beleuchtung eingeschaltet

Mehrzwecksteckdose

Das Modell hat eine Mehrzweck-Steckdose für Flachstecker an der Führerhausrückwand (Bild 3). Wenn Sie einen Wagen mit Innenbeleuchtung oder mit einem Sound-Modul ausrüsten, so können Sie dies hier anschließen und so mit Gleisspannung versorgen. Dazu die Abdeckung von der Steckdose abziehen. Sollte die Abdeckung zu fest sitzen, diese vorsichtig mit einem kleinen Schraubenzieher heraushebeln (jedoch nicht das äußere rechteckige Gehäuse herausziehen).

Dampfentwickler

Das Modell ist mit einem Dampfentwickler ausgestattet. Ein Fläschchen mit LGB-Dampf- und Reinigungsflüssigkeit liegt bei. Den Schornstein nur zur Hälfte mit der Flüssigkeit füllen. Wenn zu viel Flüssigkeit verwendet wird, kann diese nicht verdampfen.

Mehrzugsystem

Das Modell ist bereits werkseitig mit Decoder on board für das LGB-Mehrzugsystem ausgerüstet. Es kann unverändert auf herkömmlichen analogen Anlagen oder mit dem digitalen Mehrzugsystem eingesetzt werden.

Beim Betrieb mit dem Mehrzugsystem verfügt die Lok über eine Lastnachregelung: Die Motordrehzahl wird konstant gehalten, auch wenn sich die Belastung der Lok ändert, z. B.

in Kurven oder auf Steigungen. Die Lastnachregelung funktioniert nicht bei Höchstgeschwindigkeit.

Programmieren des Decoders

Zahlreiche Funktionen des Decoders können individuell programmiert werden. Dazu werden Funktionswerte in Registern (Configuration Variables - CVs) programmiert. Sie können die Funktionswerte auch mit dem Universal-Handy 55015 programmieren.

- Zum normalen Betrieb ist es nicht notwendig, die Funktionswerte zu ändern.
- Um bei Fehlprogrammierungen den Auslieferungszustand der wichtigsten Register des MZS-Decoders wieder zu programmieren, Funktionswert 55 in Register CV 55 eingeben. Beim Programmieren mit 55015 den Programmiermodus "P" wählen (in der Anzeige erscheint "P --"). Dann aufeinander folgend 6, 5 und 5 eingeben und rechte Pfeiltaste drücken. Die Anzeige zeigt erneut "P --": 5, 5 und 5 eingeben und nochmals rechte Pfeiltaste drücken.

WARTUNG

Schmierung

Die Achslager und die Lager des Gestänges hin und wieder mit je einem Tropfen LGB-Pflegeöl (50019) ölen.

Austauschen der Glühlampen

Lampen (vorne unten): Lampengehäuse vom Modell abziehen. Eingesteckte Glühlampe aus dem Sockel ziehen. Neue Glühlampe einstecken. Modell wieder zusammenbauen.

Lampe (vorne oben): Rauchkammertür öffnen. Lampengehäuse nach vorne vom Modell abziehen. Lampenfassung mit Kabel vorsichtig nach unten aus dem Lampengehäuse zie-

hen. Eingesteckte Glühlampe aus dem Sockel ziehen. Neue Glühlampe einstecken. Modell wieder zusammenbauen.

Lampen (hinten): Den Ring außen am Lampenglas entfernen. Vorsichtig das Glas von der Laterne hebeln. Mit einer Pinzette die eingesteckte Glühlampe aus der Fassung ziehen. Neue Glühlampe einsetzen. Modell wieder zusammenbauen.

Innenbeleuchtung: Glühlampe mit einer Pinzette aus der Fassung ziehen. Neue Glühlampe einstecken.

Austauschen des Haftreifens

- Sechskantschraube am hinteren Treibrad mit Haftreifen lösen.
- Gestänge abnehmen.
- Mit einem kleinen flachen Schraubendreher den alten Haftreifen entfernen:
- Den alten Haftreifen aus der Rille (Nut) im Treibrad hebeln.
- Vorsichtig den neuen Haftreifen über das Rad schieben und in die Rille (Nut) des Rads einsetzen.
- Überprüfen, dass der Haftreifen richtig sitzt.
- Modell wieder zusammenbauen.

Austauschen des Dampfentwicklers

- Abdeckung aus dem Schornstein ziehen (Abb. 4).
- Beschädigten Dampfentwickler (Schornsteineinsatz) mit einer Spitzzange oder einer Pinzette aus dem Schornstein ziehen (Abb. 5).
- Kabel durchtrennen.
- Kabel mit dem neuen Dampfentwickler verbinden. Dabei die abisolierten Kabelenden verdrehen und isolieren (Abb. 6).
- Neuen Dampfentwickler in den Schornstein schieben.
- Modell wieder zusammenbauen.

<i>Register</i>	<i>Belegung</i>	<i>Bereich</i>	<i>ab Werk</i>
<i>CV 1</i>	<i>Adresse</i>	<i>00 – 22</i>	<i>3</i>
<i>CV 2</i>	<i>Anfahrspannung</i>	<i>0 – 255</i>	<i>5</i>
<i>CV 3</i>	<i>Anfahrverzögerung</i>	<i>1 – 255</i>	<i>3</i>
<i>CV 4</i>	<i>Bremsverzögerung</i>	<i>1 – 255</i>	<i>3</i>
<i>CV 5</i>	<i>maximale Fahrspannung</i>	<i>1 – 255</i>	<i>255</i>
<i>CV 5</i>	<i>nach Eingabe von CV 6 (beim Programmieren mit älteren 55015) Funktionswert im zu programmierenden Register</i>		
<i>CV 6</i>	<i>CV-Nr. des zu programmierenden Registers</i>		
<i>CV 29</i>	Bit 0 = Fahrtrichtung Bit 1 = Anzahl der Fahrstufen (14/28) Bit 2 = Betriebsart (digital / analog+digital) Bit 5 = kurze / lange Adresse	<i>0/1 0/2 0/4 0/32</i>	<i>4</i>
<i>CV 54</i>	<i>Übernahme-Funktion und Lastnachregelung 0 = Übernahme-Funktion aus, Lastnachregelung aus 1 = Übernahme-Funktion ein, Lastnachregelung aus 2 = Übernahme-Funktion aus, Lastnachregelung ein 3 = Übernahme-Funktion ein, Lastnachregelung ein Übernahme-Funktion ein: Beim Betrieb mit 55015 kann nach Anwählen der Lok die Reglerstellung 2 Sekunden lang nachgeregelt werden, ohne dass die Lok anhält.</i>	<i>0 – 3</i>	<i>2</i>
<i>CV 55</i>	<i>Reset</i>	<i>55</i>	

<i>Register</i>	<i>Belegung</i>	<i>Bereich</i>	<i>ab Werk</i>
<i>CV 60</i>	Lastregelung: max. Nachregelstärke	<i>1 – 255</i>	<i>10</i>
<i>CV 61</i>	Lastregelung: Regelgeschwindigkeit	<i>0 – 255</i>	<i>5</i>
<i>CV 62</i>	Lastregelung: Begrenzung der max. Nachregelung	<i>0 – 255</i>	<i>255</i>

Safety Notes

- This model may only be used with the operating system designed for it.
- Use only switched mode power supply units and transformers that are designed for your local power system.
- This model may only be supplied with power from a suitable power generation source.
- Pay close attention to the safety notes in the instructions for your operating system.
- Not for children under the age of 15.
- **WARNING!** Sharp edges and points required for operation.

General Notes

- The operating instructions are a component part of the product and must therefore be kept in a safe place as well as included with the product, if the latter is given to someone else.
- Please see your authorized LGB dealer for repairs or spare parts.
- <http://www.maerklin.com/en/imprint.html>

Functions

- This model is designed for operation on LGB two-rail DC systems with conventional LGB DC train controllers or power packs (DC, 0 - 24 volts).
- This model comes from the factory with a built-in multi-train system decoder (multi-train system).
- For operation with the Multi-Train System, the model is programmed to loco address 03.

Note: Use a locomotive controller with more than 1 amp of train current for this model.

Mode of Operation Switch

There is a 3-position mode of operation switch in the locomotive (Figure 1/2).

- Pos. 0 Locomotive stored on the track without power
- Pos. 1 Power to lights and smoke generator
- Pos. 2 Power to motor, lights and smoke generator

Multi-Purpose Socket

The model has a “flat” multi-purpose socket, with a removable cover, on the rear of the cab (Figure 3.) If you are equipping a car with interior lighting or with a sound effects module, you can connect it to the socket and power that circuit with track voltage. To remove the cover of the socket, pull it straight out. If the cover is tight, gently use a small straight screwdriver to pry it out. (Do not pull out the rectangular outer housing.)

Smoke Generator

This model is equipped with a smoke generator. A small supply of LGB Smoke and Cleaning Fluid is included with this model. For best operation, fill the generator halfway with fluid. If the generator is overfilled, it will not convert the fluid into smoke.

Multi-Train System

The model is equipped with a factory-installed onboard decoder for the LGB Multi-Train System. It can be used without modifications on analog or digital layouts.

When operating with the Multi-Train System, the loco features a “Back-EMF” function. This keeps the motor speed constant, even when the load of the loco changes, for example, in curves or on grades. This feature does not work

at top speed.

Programming the Decoder

Numerous functions on the decoder can be programmed individually. To do this, function values are programmed in registers (Configuration Variables - CVs). You also can program the function values with the 55015 Universal Remote Controller.

- For normal operation, it is not necessary to change the function values.
- If programming results in unsatisfactory operation, you can reprogram the factory pre-set values of most important CVs: Program register CV 55 to function value 55. To reprogram the factory pre-set function values with the 55015, select programming mode "P" (display shows "P --"). Then input 6, 5, and 5 and press the right arrow button. The display shows "P --" again: Input 5, 5, and 5 and press the right arrow button again.

SERVICE

Lubrication

The axle bearings and the side rod ends should be lubricated occasionally with a small amount of LGB Maintenance Oil (50019).

Replacing the light bulbs

Lower front lights: Pull the lantern housing away from the model. Remove and replace the bulb. Reassemble.

Upper front light: Open the smokebox door. Pull the lantern forward to remove it from the boiler. Pull the light socket and cable downward to take them out of the lantern. Remove and replace the light bulb. Reassemble.

Rear lanterns: Remove the ring around the lantern lens. Carefully pry the lens away from the lantern. Using tweezers, remove and replace the bulb. Reassemble.

Cab light: Using tweezers, remove and replace the bulb.

Replacing the traction tire

- Remove the hex head screw from the rear wheel with the traction tire.
- Remove the side rods from the rear wheel.
- Use a small, straight-blade screwdriver to pry the old traction tire out of the wheel groove.
- Use a small, straight-blade screwdriver to gently pry the new traction tire into the wheel groove.
- Make sure that the traction tire is seated properly in the wheel groove.
- Reassemble.

Replacing the smoke generator

- Pull the safety cover out of the smoke stack (Fig. 4).
- Use pliers or tweezers to pull the old smoke generator out of the stack (Fig. 5).
- Cut the wires to the old generator and attach them to the replacement generator (Fig. 6).
- Insulate the connections and push the replacement generator into the stack.
- Reassemble.

<i>Register</i>	<i>Assignment</i>	<i>Range</i>	<i>Default</i>
<i>CV 1</i>	<i>Address</i>	<i>00 – 22</i>	<i>3</i>
<i>CV 2</i>	<i>Starting voltage</i>	<i>0 – 255</i>	<i>5</i>
<i>CV 3</i>	<i>Acceleration delay</i>	<i>1 – 255</i>	<i>3</i>
<i>CV 4</i>	<i>Braking delay</i>	<i>1 – 255</i>	<i>3</i>
<i>CV 5</i>	<i>Max. voltage</i>	<i>1 – 255</i>	<i>255</i>
<i>CV 5</i>	<i>After entry of CV 6 (when programming with older 55015 units) function value in the register to be programmed</i>		
<i>CV 6</i>	<i>CV number of the register to be programmed</i>		
<i>CV 29</i>	Bit 0 = Fahrtrichtung Bit 1 = Anzahl der Fahrstufen (14/28) Bit 2 = Betriebsart (digital / analog+digital) Bit 5 = kurze / lange Adresse	<i>0/1</i> <i>0/2</i> <i>0/4</i> <i>0/32</i>	<i>4</i>
<i>CV 54</i>	<i>Hand-off function and "Back-EMF"</i> <i>0 = hand-off function off, Back-EMF off</i> <i>1 = hand-off function on, Back-EMF off</i> <i>2 = hand-off function off, Back-EMF on</i> <i>3 = hand-off function on, Back-EMF on</i> <i>Hand-off function on: When operating with 55015, you can adjust direction and speed for two seconds after selecting a moving loco without causing the loco to stop.</i>	<i>0 - 3</i>	<i>2</i>
<i>CV 55</i>	<i>Reset</i>	<i>55</i>	

<i>Register</i>	<i>Assignment</i>	<i>Range</i>	<i>Default</i>
<i>CV 60</i>	Back-EMF: Max. adjustment factor	<i>1 – 255</i>	<i>10</i>
<i>CV 61</i>	Back-EMF: Adjustment frequency	<i>0 – 255</i>	<i>5</i>
<i>CV 62</i>	Back-EMF: Maximum adjustment	<i>0 – 255</i>	<i>255</i>

Remarques importantes sur la sécurité

- Ce modèle peut être exploité exclusivement avec un système d'exploitation spécifique.
- Utiliser uniquement des convertisseurs et transformateurs correspondant à la tension du secteur local.
- Le modèle doit être alimenté exclusivement par une source de puissance.
- Veuillez impérativement respecter les remarques sur la sécurité décrites dans le mode d'emploi de votre système d'exploitation.
- Ne convient pas aux enfants de moins de 15 ans.
- **ATTENTION!** Pointes et bords coupants lors du fonctionnement du produit.

Informations générales

- La notice d'utilisation fait partie intégrante du produit ; elle doit donc être conservée et, le cas échéant, transmise avec le produit.
- Pour toute réparation ou remplacement de pièces, adressez-vous à votre détaillant-spécialiste LGB.
- <http://www.maerklin.com/en/imprint.html>

Fonctionnement

- Le modèle est prévu pour être exploité sur des systèmes deux rails c.c. LGB avec des pupitres de commandes LGB classiques en courant continu (DC, 0 - 24 V).
 - Décodeur SMT intégré (avec exploitation multitrain).
 - Pour utilisation avec le système multitrain, le modèle réduit est programmé à l'adresse de locomotive 03.
- Conseil : Pour ce modèle, utilisez un régulateur de marche avec courant moteur supérieur à 1 A.

Commutateur de mode d'exploitation

Il y a dans la locomotive un commutateur de mode d'exploitation à trois niveaux (Img. 1/2).

Pos. 0 Locomotive hors tension, arrêtée

Pos. 1 Alimentation de l'éclairage et du générateur de fumée

Pos. 2 Alimentation du moteur, de l'éclairage et du générateur de fumée

Sélecteur de fonctions

Il possède une douille à usages multiples «plate» avec couvercle amovible située sur la cloison arrière (Img. 3). Lorsque vous équipez un wagon d'un éclairage intérieur ou d'un module son, vous pouvez le raccorder ici et l'alimenter ainsi en tension de voie. Pour enlever le couvercle de la douille, tirez simplement dessus. S'il ne sort pas, utilisez un petit tournevis droit pour le plier légèrement. (Ne sortez pas le logement extérieur rectangulaire).

Générateur de fumée

Ce modèle est équipé d'un générateur de fumée. Une petite quantité de liquide fumigène dégraissant LGB est fournie avec le modèle réduit. Pour obtenir de meilleurs résultats, remplir à moitié le générateur de produit, s'il est trop plein, le générateur ne pourra transformer le liquide en fumée.

Système multitrain

Ce modèle est équipé d'un décodeur embarqué de série pour le système multitrain LGB. Il peut être utilisé sans modification sur les réseaux analogiques ou numériques. La locomotive possède une fonction de force contre-électromotrice (FCEM) lorsqu'elle est utilisée avec le système

multitrain. Cette fonction permet de conserver constante la vitesse du moteur, même lorsque la charge de la locomotive change, comme par exemple en virage ou sur une pente. Cette caractéristique ne fonctionne pas à la vitesse maximale.

Programmation du décodeur

De nombreuses fonctions du décodeur peuvent être programmées individuellement. A cet effet, les valeurs de fonction sont programmées dans des registres (variables de configuration - CVs). Ces valeurs peuvent être définies avec l'appareil portable Universal-Handy 55015.

- Il est inutile de changer les valeurs de fonction en utilisation normale.
- Si la programmation ne donne pas de résultats satisfaisants, vous pouvez reprogrammer les valeurs attribuées par l'usine aux principaux CV : Programmer le registre CV 55 à la valeur de fonction 55. Cette opération reprogramme l'adresse de locomotive à la valeur attribuée par l'usine. Pour reprogrammer les valeurs de fonction attribuées par l'usine au moyen de la télécommande universelle 55015 (l'afficheur indique «P- -»), entrer 6, 5 et 5 et appuyer sur le bouton flèche à droite. L'afficheur indique de nouveau «P- -» : entrer 5, 5 et 5 et appuyer de nouveau sur le bouton flèche à droite.

ENTRETIEN

Lubrification

Les roulements des essieux et les articulations des bielles d'accouplement doivent être lubrifiés de temps à autre avec une goutte d'huile de nettoyage LGB (50019).

Remplacement des ampoules

Feux avant inférieurs : Déposer la lanterne du modèle rédu-

it. Enlever et remplacer l'ampoule. Remonter le tout.

Feu avant supérieur : Ouvrir la porte de la boîte à fumée.

Tirer la lanterne vers l'avant pour la sortir de la chaudière.

Tirer sur la douille et sur le fil vers le bas pour les sortir de la lanterne. Enlever et remplacer l'ampoule. Remonter le tout.

Feux arrière : Déposer l'anneau de la lentille de la lanterne.

Sortir avec précaution la lentille de la lanterne. À l'aide de pincettes, enlever et remplacer l'ampoule. Remonter le tout.

Éclairage de la cabine : Enlever et remplacer l'ampoule en utilisant des pincettes.

Remplacement du pneu de traction

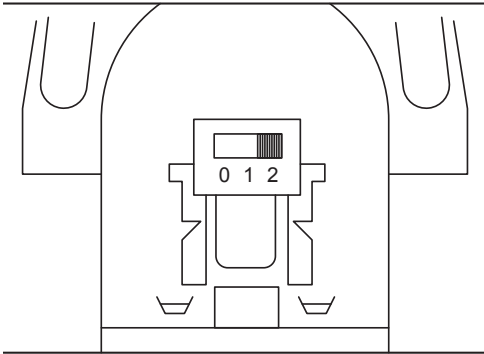
- Enlever la vis à tête hexagonale de la roue arrière équipée du pneu de traction.
- Déposer les bielles d'accouplement de la roue arrière.
- À l'aide d'un petit tournevis à lame droite :
- Sortir avec précaution le vieux pneu de la gorge de la roue.
- Placer avec précaution le pneu neuf dans la gorge de la roue.
- S'assurer que le pneu de traction est bien assis dans la gorge de la roue.
- Remonter le tout.

Remplacement du générateur de fumée

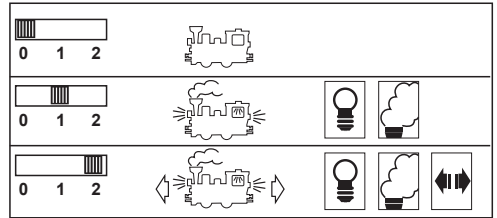
- Enlever le couvercle de sécurité de la cheminée (Img. 4).
- Utiliser des pinces ou des pincettes pour extraire le vieux générateur de fumée de la cheminée (Img. 5).
- Couper les fils du vieux générateur de fumée et les raccorder au nouveau générateur (Img. 6).
- Isoler les connexions électriques et enfoncer le nouveau générateur de fumée dans la cheminée.
- Remonter le tout.

<i>Register</i>	<i>Affectation</i>	<i>Domaine</i>	<i>Valeur d'usine</i>
<i>CV 1</i>	<i>Adresse</i>	<i>00 – 22</i>	<i>3</i>
<i>CV 2</i>	<i>Tension au démarrage</i>	<i>0 – 255</i>	<i>5</i>
<i>CV 3</i>	<i>Temporisation d'accélération</i>	<i>1 – 255</i>	<i>3</i>
<i>CV 4</i>	<i>Temporisation de freinage</i>	<i>1 – 255</i>	<i>3</i>
<i>CV 5</i>	<i>Tension maximale</i>	<i>1 – 255</i>	<i>255</i>
<i>CV 5</i>	<i>Après définition de CV 6 (pour programmation avec ancien 55015) Valeur de fonction dans le registre à programmer</i>		
<i>CV 6</i>	<i>N° de CV du registre à programmer</i>		
<i>CV 29</i>	Bit 0 = Fahrtrichtung Bit 1 = Anzahl der Fahrstufen (14/28) Bit 2 = Betriebsart (digital / analog+digital) Bit 5 = kurze / lange Adresse	<i>0/1 0/2 0/4 0/32</i>	<i>4</i>
<i>CV 54</i>	<i>Fonctions Transfert de contrôle et «FCEM» 0 = Fonctions Transfert de contrôle hors service, FCEM hors service. 1 = Fonctions Transfert de contrôle en service, FCEM hors service. 2 = Fonctions Transfert de contrôle hors service, FCEM en service. 3 = Fonctions Transfert de contrôle en service, FCEM en service. Fonction Transfert de contrôle en service : Lorsque vous utilisez la télécommande universelle 55015, vous pouvez changer le sens de la marche et la vitesse pendant deux secondes après sélection d'une locomotive en mouvement sans arrêter la locomotive.</i>	<i>0 - 3</i>	<i>2</i>

<i>Register</i>	<i>Affectation</i>	<i>Domaine</i>	<i>Valeur d'usine</i>
<i>CV 55</i>	<i>Réinitialisation</i>	<i>55</i>	
<i>CV 60</i>	Régulation de la charge : force de réajustage maximale	<i>1 – 255</i>	<i>10</i>
<i>CV 61</i>	Régulation de la charge : vitesse du réajustage	<i>0 – 255</i>	<i>5</i>
<i>CV 62</i>	Régulation de la charge : limitation du réajustage maximal	<i>0 – 255</i>	<i>255</i>



*Bild 1, Betriebsartenschalter
Fig. 1, Power control switch
Img. 1, Modes d'exploitation*



*Bild 2, Betriebsartenschalter
Fig. 2, Power control switch
Img. 2, Modes d'exploitation*

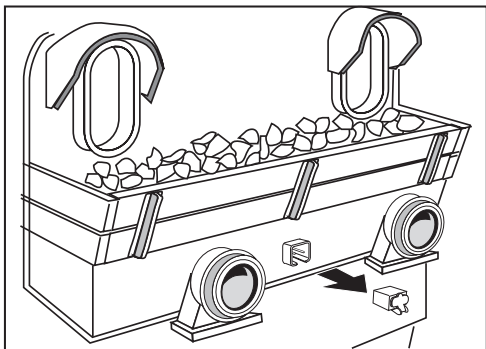


Bild 3, Mehrzweck-Steckdose
Fig. 3, Multi-purpose socket
Img. 3, Sélecteur de fonctions

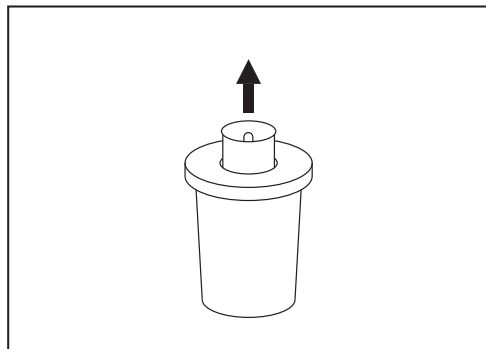
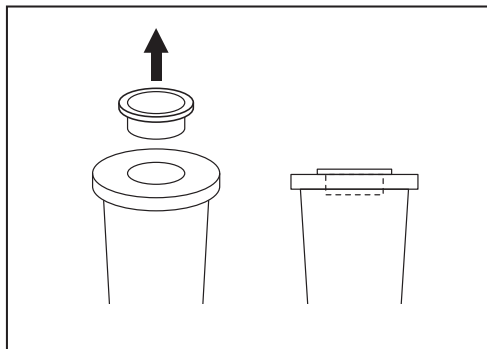


Bild 4 & 5, Dampfentwickler austauschen

Fig. 4 & 5, Pulling out the smoke generator insert.

Img. 4 & 5, Sélecteur d'alimentation, commande du volume sonore

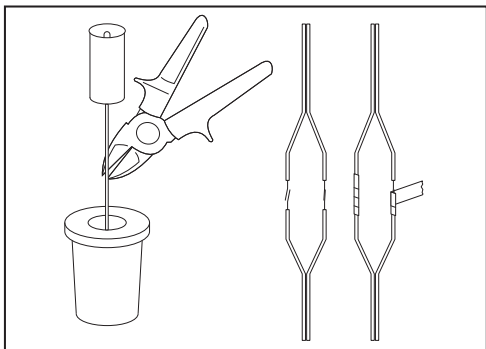


Bild 6, Verbinden der Kabel

Fig. 6, Connect the new smoke generator.

Img. 6, Sélecteur d'alimentation

This device complies with Part 15 of the FCC Rules.

Operation is subject to the following two conditions:

- (1) This device may not cause harmful interference, and
- (2) this device must accept any interference received, including interference that may cause undesired operation.