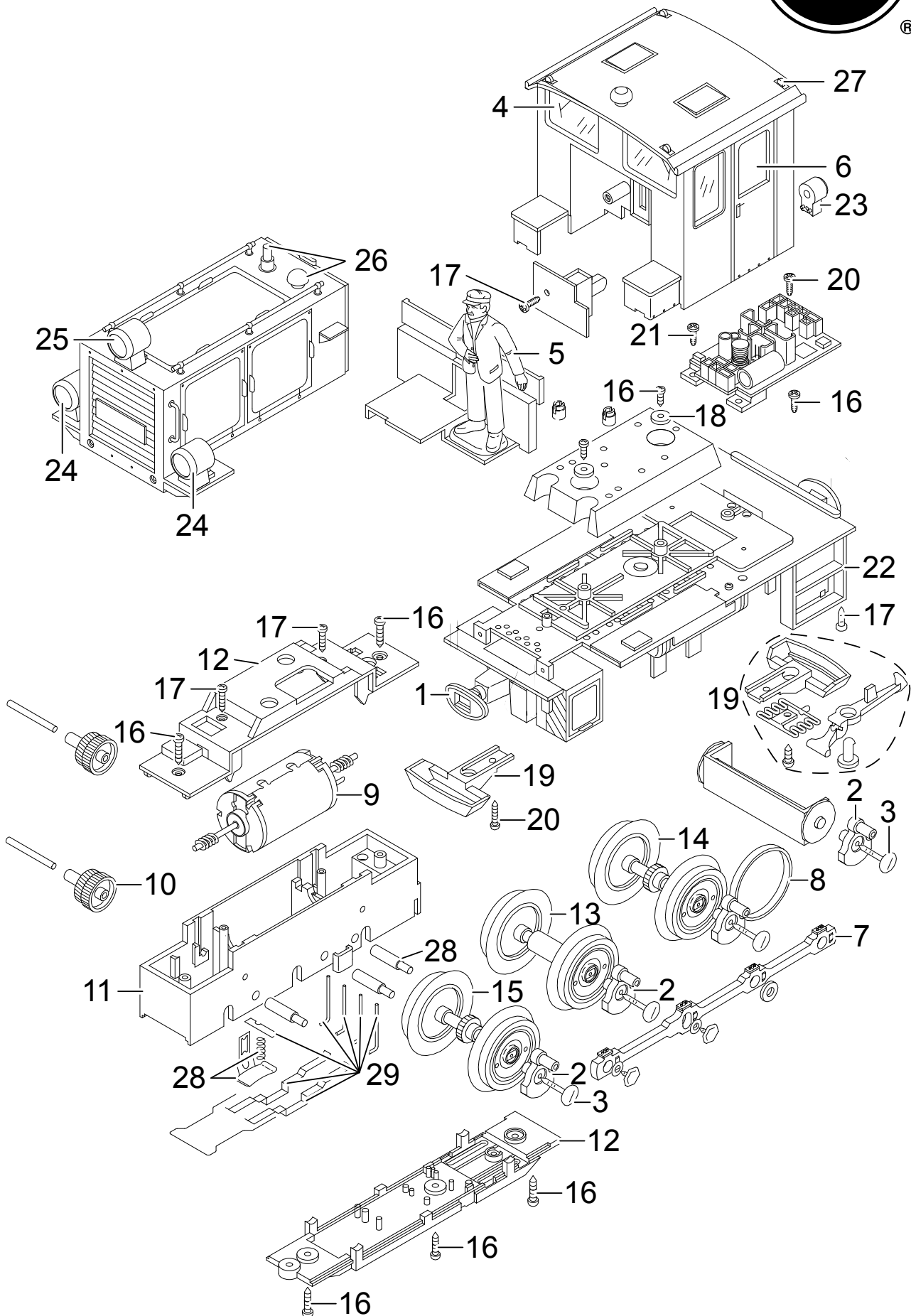


# Einzelteile der Lokomotive 23593



Details der Darstellung können von dem Modell abweichen

# Einzelteile der Lokomotive 23593

Lfd. Nr.	Benennung	Bestell-Nr.
1	Puffer	E206 799
2	Hall'sche Kurbel	—
3	Schraube	E124 222
4	Scheibenwischer	E147 739
5	Lokführer	E135 024
6	Fenster	E206 802
7	Kuppelstange links + rechts	—
8	Haftreifen	E126 174
9	Motor	E126 050
10	Untersetzungs Zahnrad	E133 761
11	Getriebemittelteil	E144 034
12	Getriebedeckel, Boden	E185 774
13	Radsatz	E147 800
14	Radsatz	E147 797
15	Radsatz	E147 795
16	Schraube	E124 197
17	Schraube	E124 010
18	Beilagscheibe	E124 208
19	EV Kupplung	E171 327
20	Schraube	E124 014
21	Schraube	—
22	Einstieg links+ rechts	—
23	Lampen hinten	E207 142
24	Lampe vorne unten	E207 143
25	Lampe vorne oben	E207 145
26	Auspuffr.,Pfeife,Tankverschluß	—
27	Dachhaken	E147 737
28	Schleifschuh, Kohle	E177 820
29	Schleifer	E162 586
30	Mittelachsfeder	E132 252

Hinweis: Einige Teile werden nur ohne oder mit anderer Farbgebung angeboten.

Teile, die hier nicht aufgeführt sind, können nur im Rahmen einer Reparatur im Märklin-Reparatur-Service repariert werden.