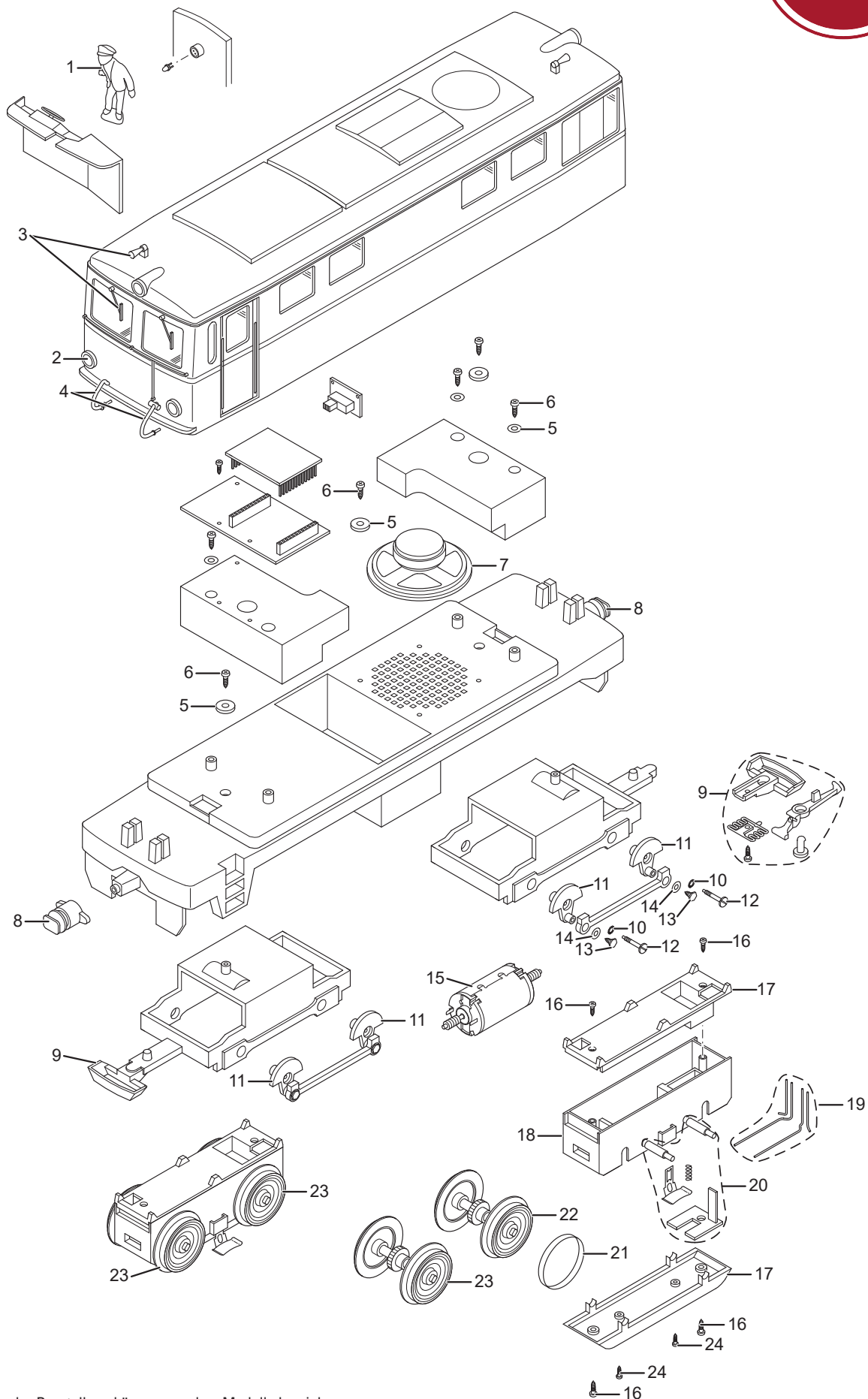


# Einzelteile der Lokomotive 22963



Details der Darstellung können von dem Modell abweichen

# Einzelteile der Lokomotive 22963

Lfd. Nr.	Benennung	Bestell-Nr.
1	Lokführer	E132 022
2	Lampe	E359 593
3	Horn, Scheibenwischer	E368 379
4	Bremsschlauch, Heizschlauch	E387 803
5	Beilagscheibe	E124 208
6	Schraube	E124 014
7	Lautsprecher	E129 838
8	Puffer	E368 581
9	Kupplung	E171 327
10	Zahnscheibe	E124 219
11	Kurbel	E374 814
12	Linsenkopfschraube	E124 222
13	Sechskantschraube	E178 017
14	Unterlegscheibe	E126 053
15	Motor	E126 050
16	Schraube	E124 197
17	Getriebe-Deckel, Boden	E185 962
18	Getriebemittelteil	E126 006
19	Winkelblech, Drähte	E190 796
20	Schleifschuhe, Kohle	E177 545
21	Haftreifen	E126 174
22	Treibbradsatz	E126 169
23	Treibbradsatz	E126 044
24	Schraube	E124 010
	Magnetgehäuse	E133 140
	Kupplungshaken	E130 547
	Zughaken mit Gestänge	E233 903

Hinweis: Einige Teile werden nur ohne oder mit anderer Farbgebung angeboten.

Teile, die hier nicht aufgeführt sind, können nur im Rahmen einer Reparatur im Märklin-Reparatur-Service repariert werden.