



Modell der ÖBB Diesellok Rh 2095

22963

Inhaltsverzeichnis:	Seite
Sicherheitshinweise	4
Wichtige Hinweise	4
Funktionen	4
Betriebshinweise	4
Multiprotokollbetrieb	5
Wartung und Instandhaltung	6
Schaltbare Funktionen	6
CV -Tabelle	7
Bilder	28
Ersatzteile	30

Table of Contents:	Page
Safety Notes	8
Important Notes	8
Functions	8
Information about operation	8
Multi-Protocol Operation	9
Service and maintenance	10
Controllable Functions	10
Table for CV	11
Figures	28
Spare parts	30

Sommaire :	Page
Remarques importantes sur la sécurité	12
Information importante	12
Fonctionnement	12
Remarques sur l'exploitation	12
Mode multiprotocole	12
Entretien et maintien	14
Fonctions commutables	14
CV	15
Images	28
Pièces de rechange	30

Inhoudsopgave:	Pagina
Veiligheidsvoorschriften	16
Belangrijke aanwijzing	16
Functies	16
Bedrijfsaanwijzingen	16
Multiprotocolbedrijf	17
Onderhoud en handhaving	18
Schakelbare functies	18
CV	19
Afbeeldingen	28
Onderdelen	30

Indice de contenido:	Página
Aviso de seguridad	20
Notas importantes	20
Funciones	20
Instrucciones de uso	20
Funcionamiento multiprotocolo	21
El mantenimiento	22
Funciones commutables	22
CV	23
Figuras	28
Recambios	30

Indice del contenido:	Pagina
Avvertenze per la sicurezza	24
Avvertenze importanti	24
Funzioni	24
Avvertenze per il funzionamento	24
Esercizio multi-protocollo	25
Manutenzione ed assistere	26
Funzioni commutabili	26
CV	27
Figures	28
Pezzi di ricambio	30

Sicherheitshinweise

- Das Modell darf nur mit einem dafür bestimmten Betriebssystem eingesetzt werden.
- Nur Schaltnetzteile und Transformatoren verwenden, die Ihrer örtlichen Netzspannung entsprechen.
- Das Modell darf nur aus einer Leistungsquelle versorgt werden.
- Beachten Sie unbedingt die Sicherheitshinweise in der Bedienungsanleitung zu Ihrem Betriebssystem.
- Nicht für Kinder unter 15 Jahren.
- **ACHTUNG!** Funktionsbedingte scharfe Kanten und Spitzen.
- Dieses Produkt enthält Magnete. Das Verschlucken von mehr als einem Magneten kann unter Umständen tödlich wirken. Gegebenenfalls ist sofort ein Arzt aufzusuchen.

Wichtige Hinweise

- Die Bedienungsanleitung ist Bestandteil des Produktes und muss deshalb aufbewahrt sowie bei Weitergabe des Produktes mitgegeben werden.
- Gewährleistung und Garantie gemäß der beiliegenden Garantieurkunde.
- Für Reparaturen oder Ersatzteile wenden Sie sich bitte an Ihren LGB-Fachhändler.
- Entsorgung: www.maerklin.com/en/imprint.html

Funktionen

- Das Modell ist für den Betrieb auf LGB-Zweileiter-Gleichstrom-Systemen mit herkömmlichen LGB-Gleichstrom-Fahrpulten vorgesehen (DC, 0 – 24 V).
- Werkseitig eingebauter Multiprotokoll-Decoder (DC, DCC, mfx).
- Zum Einsatz mit dem LGB-Mehrzugsystem (DCC) ist das Modell auf Lokadresse **03** programmiert. Im Betrieb mit mfx wird die Lok automatisch erkannt.
- Mfx-Technologie für Mobile Station/Central Station.
Name ab Werk: **ÖBB 2095.11**
- Die Funktionen können nur parallel aufgerufen werden. Die serielle Funktionsauflösung ist nicht möglich (beachten Sie hierzu die Anleitung zu Ihrem Steuergerät).

Allgemeiner Hinweis zur Vermeidung elektromagnetischer Störungen:

Um den bestimmungsgemäßen Betrieb zu gewährleisten, ist ein permanenter, einwandfreier Rad-Schiene-Kontakt der Fahrzeuge erforderlich. Führen Sie keine Veränderungen an stromführenden Teilen durch.

Betriebsartenschalter

Das Modell hat einen Betriebsarten-Schalter im Führerstand (Bild 1).

Pos. 0 Lok stromlos abgestellt

Pos. 1 Lokmotor, Beleuchtung und Sound sind eingeschaltet

Elektronischer Sound

Das Horn kann auch mit dem LGB-Sound-Schaltmagneten (17050) ausgelöst werden. Der Schaltmagnet lässt sich zwischen die Schwellen der meisten LGB-Gleise klipsen. Platzieren Sie den Magneten mit dem Logo auf der rechten bzw. linken Seite des Gleises, um das Horn kurz / lang auszulösen, wenn die Lok diese Stelle überquert.

Multiprotokollbetrieb

Analogbetrieb

Der Decoder kann auch auf analogen Anlagen oder Gleisabschnitten betrieben werden. Der Decoder erkennt die analoge Gleichspannung (DC) automatisch und passt sich der analogen Gleisspannung an. Es sind alle Funktionen, die unter mfx oder DCC für den Analogbetrieb eingestellt wurden aktiv (siehe Digitalbetrieb).

Die Eingebauten Sound-Funktionen sind ab Werk im Analogbetrieb nicht aktiv.

Digitalbetrieb

Der Decoder ist ein Multiprotokolldecoder. Der Decoder kann unter folgenden Digital-Protokollen eingesetzt werden: mfx oder DCC.

Das Digital-Protokoll mit den meisten Möglichkeiten ist das höchstwertige Digital-Protokoll. Die Reihenfolge der Digital-Protokolle ist in der Wertung fallend:

Priorität 1: mfx; Priorität 2: DCC; Priorität 3: DC

Hinweis: Digital-Protokolle können sich gegenseitig beeinflussen. Für einen störungsfreien Betrieb empfehlen wir, nicht benötigte Digital-Protokolle mit Configurations Variable (CV) 50 zu deaktivieren.

Deaktivieren Sie, sofern dies Ihre Zentrale unterstützt, auch dort die nicht benötigten Digital-Protokolle.

Werden zwei oder mehrere Digital-Protokolle am Gleis erkannt, übernimmt der Decoder automatisch das höchstwertige Digital-Protokoll, z.B. mfx/DCC, somit wird das mfx-Digital-Protokoll vom Decoder übernommen.

Hinweis: Beachten Sie, dass nicht alle Funktionen in allen Digital-Protokollen möglich sind. Unter mfx und DCC können einige Einstellungen von Funktionen, welche im Analog-Betrieb wirksam sein sollen, vorgenommen werden.

Hinweise zum Digitalbetrieb

- Die genaue Vorgehensweise zum Einstellen der diversen CVs entnehmen Sie bitte der Bedienungsanleitung Ihrer Mehrzug-Zentrale.
- Die ab Werk eingestellten Werte sind für mfx gewählt, so dass ein bestmöglichstes Fahrverhalten gewährleistet ist.
Für andere Betriebssysteme müssen gegebenenfalls Anpassungen getätigt werden.

mfx-Protokoll

Adressierung

- Keine Adresse erforderlich, jeder Decoder erhält eine einmalige und eindeutige Kennung (UID).
- Der Decoder meldet sich an einer Central Station oder Mobile Station mit seiner UID-Kennung automatisch an.

Programmierung

- Die Eigenschaften können über die grafische Oberfläche der Central Station bzw. teilweise auch mit der Mobile Station programmiert werden.
- Es können alle CV mehrfach gelesen und programmiert werden.
- Die Programmierung kann entweder auf dem Haupt- oder dem Programmiergleis erfolgen.
- Die Defaulteinstellungen (Werkseinstellungen) können wieder hergestellt werden.
- Funktionsmapping: Funktionen können mit Hilfe der Central Station 60212 (eingeschränkt) und mit der Central Station 60213/60214/60215 beliebigen Funktionstasten zugeordnet werden (Siehe Hilfe in der Central Station).

DCC-Protokoll


Adressierung

- Kurze Adresse – Lange Adresse – Traktionsadresse
- Adressbereich:
1 – 127 kurze Adresse, Traktionsadresse
1 – 10.239 lange Adresse
- Jede Adresse ist manuell programmierbar.
- Kurze oder lange Adresse wird über die CV 29 ausgewählt.
- Eine angewandte Traktionsadresse deaktiviert die Standard-Adresse.

Programmierung

- Die Eigenschaften können über die Configuration Variablen (CV) mehrfach geändert werden.
- Die CV-Nummer und die CV-Werte werden direkt eingegeben.
- Die CVs können mehrfach gelesen und programmiert werden (Programmierung auf dem Programmiergleis).
- Die CVs können beliebig programmiert werden (PoM - Programmierung auf dem Hauptgleis). PoM ist nicht möglich bei den CV 1, 17, 18 und 29. PoM muss von Ihrer Zentrale unterstützt werden (siehe Bedienungsanleitung ihres Gerätes).
- Die Defaulteinstellungen (Werkseinstellungen) können wieder hergestellt werden.
- 14 bzw. 28/128 Fahrstufen einstellbar.
- Alle Funktionen können entsprechend dem Funktionsmapping geschaltet werden.
- Weitere Information, siehe CV-Tabelle DCC-Protokoll.

Es wird empfohlen, die Programmierungen grundsätzlich auf dem Programmiergleis vorzunehmen.

Schaltbare Funktionen		
Beleuchtung ¹		LV + LR
Geräusch: Horn lang	1	Sound 1
Geräusch: Bremsenquietschen aus	2	BS
Geräusch: Horn kurz	3	Sound 2
Geräusch: Ansage	4	Sound 4
Geräusch: Sifa (Alarm)	5	Sound 13
Geräusch: Betriebsgeräusch ^{1,2}	6	FS
Schlusslicht rot aus	7	AUX 5
Sound an/aus	8	
ABV, aus	9	
Führerstandsbeleuchtung	10	AUX 3 + 4
Fernlicht	11	AUX 5 + 6
Spitzensignal Führerstand 2 aus ³	12	
Spitzensignal Führerstand 1 aus ³	13	
Geräusch: Bremsleitung füllen	14	Sound 14
Geräusch: Sanden	15	Sound 15
Geräusch: Bahnhofsansage	16	Sound 16
Geräusch: Schaffnerpfeiff	17	Sound 17
Geräusch: Ansage	18	Sound 18
Geräusch: Ansage	19	Sound 19
Geräusch: Ansage	20	Sound 20
Geräusch: Druckluft ablassen	21	Sound 12
Geräusch: Schienenstöße	22	Sound 22
Geräusch: Puffer an Puffer	23	Sound 23
Geräusch: Ankuppeln / Abkuppeln	24	Sound 24
Geräusch: Standheizung	25	Sound 25
Geräusch: Führerstandstüre auf / zu	26	Sound 26

WARTUNG

Schmierung

Die Achslager hin und wieder mit je einem Tropfen Märklin-Öl (7149) ölen.

¹ im Analogbetrieb aktiv

² mit Zufallsgeräuschen

³ nur in Verbindung mit Spitzensignal
zusammen geschaltet: Rangierlicht Doppel A

Register	Belegung	Bereich	Default
1	Adresse	1 – 127	3
2	Minimalgeschwindigkeit	0 – 255	5
3	Anfahrverzögerung	0 – 71	6
4	Bremsverzögerung	0 – 71	6
5	Maximalgeschwindigkeit	0 – 255	167
8	Reset	8	159
13	Funktion F1 – F8 bei alternativem Gleissignal	0 – 255	32
14	Funktion FL, F9 – F15 bei alternativem Gleissignal	0 – 255	1
17	erweiterte Adresse, höherwertiges Byte	192 – 231	192
18	erweiterte Adresse, niederwertiges Byte	0 – 255	128
19	Traktionsadresse	0 – 255	0
21	Funktionen F1 – F8 bei Traktion	0 – 255	0
22	Funktionen FL, F9 – F15 bei Traktion	0 – 255	0
27	Bit 4: Bremsmodus Spannung gegen die Fahrtrichtung Bit 5: Bremsmodus Spannung mit der Fahrtrichtung	0/16 0/32	16
29	Bit 0: Fahrtrichtung normal/invers Bit 1: Anzahl der Fahrstufen 14/28(128) Bit 2: Analogbetrieb aus/an Bit 4: immer an Bit 5: kurze / lange Adresse aktiv	0/1 0/2 0/4 0/16 0/32	22
50	Alternative Formate Bit 1: Analog DC Bit 2: MM Bit 3: mix aus/an	0/2 0/4 0/8	15
60	Multibahnhofsansage Bit 0 – 3: Anzahl der Bahnhöfe Bit 4: Endansage wechselt die Reihenfolge Bit 5: Lokrichtung wechselt die Reihenfolge Bit 6: Vorgabe für Reihenfolge	0 – 15 16 0/32 0/64	42
63	Lautstärke gesamt	0 – 255	255
64	Schwelle für Bremsenquietschen	0 – 255	15

Register	Belegung	Bereich	Default
67 – 94	Geschwindigkeitstabelle Fahrstufen 1 – 28	0 – 255	
112	Mapping Licht vorne, Modus	0 – 21	1
113	Mapping Licht vorne, Dimmer	0 – 255	255
114	Mapping Licht vorne, Periode	0 – 255	20
176	Minimalgeschwindigkeit analog DC	1 – 255	40
177	Maximalgeschwindigkeit analog DC	1 – 255	90

Hinweis:

Unter www.LGB.de finden Sie unter „Tools und Downloads“ eine ausführliche Beschreibung des Decoders sowie ein Tool, mit dem Sie verschiedene Einstellungen berechnen können.

Safety Notes

- This model may only be used with the operating system designed for it.
- Use only switched mode power supply units and transformers that are designed for your local power system.
- This locomotive must never be supplied with power from more than one power pack.
- Pay close attention to the safety notes in the instructions for your operating system.
- Not for children under the age of 15.
- **WARNING!** Sharp edges and points required for operation.
- This product contains magnets. Swallowing more than one magnet may cause death in certain circumstances. If necessary, see a doctor immediately.

Important Notes

- The operating instructions are a component part of the product and must therefore be kept in a safe place as well as included with the product, if the latter is given to someone else.
- The warranty card included with this product specifies the warranty conditions.
- Please see your authorized LGB dealer for repairs or spare parts.
- Disposing: www.maerklin.com/en/imprint.html

Functions

- This model is designed for operation on LGB two-rail DC systems with conventional LGB DC train controllers or power packs (DC, 0 – 24 volts).
- Factory-installed multiple protocol decoder (DC, DCC, mfx).
- The model is programmed with locomotive address **03** for use with the LGB Multi Train System (DCC). The locomotive is automatically recognized in operation with mfx.
- Mfx technology for the Mobile Station/Central Station.
Name set at the factory: **ÖBB 2095.11**
- The functions can be activated only in parallel. Serial activation of the functions is not possible (Please note here the instructions for your controller).

General Note to Avoid Electromagnetic Interference:

A permanent, flawless wheel-rail contact is required in order to guarantee operation for which a model is designed. Do not make any changes to current-conducting parts.

Mode of Operation Switch

This model has a switch for the mode of operation. It is located in the engineer's cab (Figure 1).

- | | |
|--------|------------------------------------|
| Pos. 0 | Locomotive stopped without current |
| Pos. 1 | Power to lights, sound and motor |

Sound

The horn can also be activated with the LGB sound activating magnets (17050). The activating magnet can be clipped into place between the ties on most sections of LGB track.

Place the logos with the logo on the right side or left side of the track respectively in order to activate a short blast / long blast on the horn when the locomotive crosses over this spot.

Multi-Protocol Operation

Analog Operation

This decoder can also be operated on analog layouts or areas of track that are analog. The decoder recognizes alternating current (DC) and automatically adapts to the analog track voltage. All functions that were set under mfx or DCC for analog operation are active (see Digital Operation).

The built-in sound functions come from the factory inactive for analog operation.

Digital Operation

The decoders are multi-protocol decoders. These decoders can be used under the following digital protocols: mfx or DCC.

The digital protocol with the most possibilities is the highest order digital protocol. The sequence of digital protocols in descending order is:

Priority 1: mfx; Priority 2: DCC; Priority 3: DC

Note: Digital protocols can influence each other. For trouble-free operation, we recommend deactivating those digital protocols not needed by using CV 50. Deactivate unneeded digital protocols at this CV if your controller supports this function.

If two or more digital protocols are recognized in the track, the decoder automatically takes on the highest order digital protocol, example: mfx/DCC; the decoder takes on the mfx digital protocol (see previous table).

Note: Please note that not all functions are possible in all digital protocols. Several settings for functions, which are supposed to be active in analog operation, can be done under mfx and DCC.

Notes on digital operation

- The operating instructions for your central unit will give you exact procedures for setting the different parameters.
- The values set at the factory have been selected for mfx in order to guarantee the best possible running characteristics. Adjustments may have to be made for other operating systems.

mfx Protocol

Addresses

- No address is required; each decoder is given a one-time, unique identifier (UID).
- The decoder automatically registers itself on a Central Station or a Mobile Station with its UID-identifier.

Programming

- The characteristics can be programmed using the graphic screen on the Central Station or also partially with the Mobile Station.
- All of the Configuration Variables (CV) can be read and programmed repeatedly.

- The programming can be done either on the main track or the programming track.
- The default settings (factory settings) can be produced repeatedly.
- Function mapping: Functions can be assigned to any of the function buttons with the help of the 60212 Central Station (with limitations) and with the 60213/60214/60215 Central Station (See help section in the Central Station).

DCC Protocol


Addresses

- Short address – long address – multiple unit address
- Address range:
 - 1 – 127 for short address and multiple unit address,
 - 1 – 10.239 for long address
- Every address can be programmed manually.
- Short or long address is selected by means of CV 29 (Bit 5).
- A multiple unit address that is being used deactivates the standard address.

Programming

- The characteristics can be changed repeatedly using the Configuration Variables (CV).
- The CV numbers and the CV values are entered directly.
- The CVs can be read and programmed repeatedly. (Programming is done on the programming track.)
- The CVs can be programmed in any order desired. (PoM - Programming can be done on the main track). PoM is not possible with CVs CV 1, 17, 18, and 29. PoM must be supported by your central controller (Please see the description for this unit.)
- The default settings (factory settings) can be produced repeatedly.
- 14 or 28/126 speed levels can be set.
- All of the functions can be controlled according to the function mapping (see CV description).
- See the CV description for the DCC protocol for additional information.

We recommend that in general programming should be done on the programming track.

Controllable Functions		
Lighting ¹		LV + LR
Sound effect: Long Horn	1	Sound 1
Sound effect: Squealing brakes off	2	BS
Sound effect: Short Horn	3	Sound 2
Sound effect: Announcement	4	Sound 4
Sound effect: Sifa (alarm)	5	Sound 13
Sound effect: Operating sounds ^{1,2}	6	FS
Red marker light off	7	AUX 5
Sound on/off	8	
ABV, off	9	
Engineer's cab lighting	10	AUX 3 + 4
Long distance headlights	11	AUX 5 + 6
Headlights Engineer's Cab 2 off ³	12	
Headlights Engineer's Cab 1 off ³	13	
Sound effect: Fill brake line	14	Sound 14
Sound effect: Sanding	15	Sound 15
Sound effect: Station announcements	16	Sound 16
Sound effect: Conductor whistle	17	Sound 17
Sound effect: Announcement	18	Sound 18
Sound effect: Announcement	19	Sound 19
Sound effect: Announcement	20	Sound 20
Sound effect: Letting off air	21	Sound 12
Sound effect: Rail joints	22	Sound 22
Sound effect: Buffer to buffer	23	Sound 23
Sound effect: Coupling / uncoupling	24	Sound 24
Sound effect: Stationary heating	25	Sound 25
Sound effect: Open / Close cab doors	26	Sound 26

SERVICE

Lubrication

The axle bearings should be lubricated occasionally with a small amount of Märklin-Oil (7149).

¹ active in analog operation

² with random sounds

³ only in conjunction with Headlights/marker lights switched together: „Double A“ switching lights

Register	Assignment	Range	Default
1	Address	1 – 127	3
2	Minimum speed	0 – 255	5
3	Acceleration delay	0 – 71	6
4	Braking delay	0 – 71	6
5	Maximum speed	0 – 255	167
8	Reset	8	159
13	Function F1 – F8 with alternative track signal	0 – 255	32
14	Function FL, F9 – F15 with alternative track signal	0 – 255	1
17	Expanded address, higher value byte	192 – 231	192
18	Expanded address, lower value byte	0 – 255	128
19	Multiple unit operation address	0 – 255	0
21	Functions F1 – F8 with multiple unit operation	0 – 255	0
22	Function FL, F9 – F15 with multiple unit operation	0 – 255	0
27	Bit 4: Braking mode voltage against the direction of travel Bit 5: Braking mode voltage with the direction of travel	0/16 0/32	16
29	Bit 0: Direction normal/inverted Bit 1: Number of speed levels 14/28(128) Bit 2: Analog operation off/on Bit 4: always on Bit 5: short / long address active	0/1 0/2 0/4 16 0/32	22
50	Alternative Formats' Bit 1: Analog DC Bit 2: MM Bit 3: mix off/on	0/2 0/4 0/8	15
60	Multi-station announcement Bit 0 – 3: Number of stations Bit 4: Last announcement changes the sequence Bit 5: Locomotive direction changes the sequence Bit 6: Start for the sequence	0 – 15 0/16 0/32 0/64	42
63	Total volume	0 – 255	255
64	Threshold for squealing brakes	0 – 255	15

Register	Assignment	Range	Default
67 – 94	Speed table for speed levels 1 – 28	0 – 255	
112	Mapping lights in the front, mode	0 – 21	1
113	Mapping lights in the front, dimmer	0 – 255	255
114	Mapping lights in the front, cycle	0 – 255	20
176	Minimum speed in analog DC	1 – 255	40
177	Maximum speed in analog DC	1 – 255	90

Note:

At www.LGB.de, you will find at „Tools and Downloads“ an extensive description of the decoder as well as a tool that you can use to calculate different settings.

Remarques importantes sur la sécurité

- La locomotive ne peut être utilisée qu'avec le système d'exploitation indiqué.
- Utiliser uniquement des convertisseurs et transformateurs correspondant à la tension du secteur local.
- La locomotive ne peut être alimentée en courant que par une seule source de courant.
- Veuillez impérativement respecter les remarques sur la sécurité décrites dans le mode d'emploi de votre système d'exploitation.
- Ne convient pas aux enfants de moins de 15 ans.
- **ATTENTION!** Pointes et bords coupants lors du fonctionnement du produit.
- Ce produit contient des aimants. L'ingestion de plusieurs aimants peut être mortelle. Le cas échéant, consulter immédiatement un médecin.

Information importante

- La notice d'utilisation fait partie intégrante du produit ; elle doit donc être conservée et, le cas échéant, transmise avec le produit.
- Garantie légale et garantie contractuelle conformément au certificat de garantie ci-joint.
- Pour toute réparation ou remplacement de pièces, adressez-vous à votre détaillant-spécialiste LGB.
- Elimination : www.maerklin.com/en/imprint.html

Fonctionnement

- Le modèle est prévu pour être exploité sur des systèmes deux rails c.c. LGB avec des pupitres de commandes LGB classiques en courant continu (DC, 0 – 24 V).
- Décodeur multiprotocolaire (DC, DCC, mfx) intégré.
- Pour l'utilisation avec le système multitrain LGB (DCC), le modèle est programmé sur l'adresse **03**. En mode d'exploitation mfx, la locomotive est reconnue automatiquement.
- Technologie mfx pour Mobile Station/Central Station.
Nom encodée en usine : **ÖBB 2095.11**
- Les fonctions ne peuvent être déclenchées qu'en parallèle. Le déclenchement des fonctions en série n'est pas possible (consultez la notice de votre appareil de commande).

Indication d'ordre général pour éviter les interférences électromagnétiques:

La garantie de l'exploitation normale nécessite un contact roue-rail permanent et irréprochable. Ne procédez à aucune modification sur des éléments conducteurs de courant.

Commutateur de sélection du mode d'exploitation

Dans la cabine de conduite du modèle se trouve un interrupteur pour la sélection du mode d'exploitation (fig. 1).

Pos 0 Locomotive garée hors tension

Pos. 1 Moteur de la locomotive, éclairage et bruitage sont allumés

Effets sonores

Le trompe peut également être déclenché via l'aimant de commutation pour bruitage LGB (réf. 17050). L'aimant de commutation peut se clipser entre les traverses de la plupart des éléments de voie LGB.

Placez l'aimant avec le logo sur le côté droit, respectivement gauche de la voie afin de déclencher un sifflement court / long quand la locomotive passe à cet endroit.

Mode multiprotocole

Mode analogique

On peut aussi faire fonctionner le décodeur sur des installations ou des sections de voie analogiques. Le décodeur identifie automatiquement la tension de voie analogique (CC). Toutes les fonctions qui ont été paramétrée pour le mode analogique sous mfx ou sous DCC sont actives (voir mode numérique).

Les fonctions sonores intégrées ne sont pas activées au départ d'usine pour l'exploitation analogique.

Mode numérique

Le décodeur son des protocoles numériques. Le décodeur peut être utilisé avec les protocoles numériques suivants : mfx, DCC

Le protocole numérique offrant les possibilités les plus nombreuses est le protocole numérique à bit de poids fort. La hiérarchisation des protocoles numériques est descendante :

Priorité 1 : mfx; Priorité 2 : DCC; Priorité 3 : DC

Indication : des protocoles numériques peuvent s'influencer réciproquement. Pour une exploitation sans perturbations, nous recommandons de désactiver avec CV 50 des protocoles numériques non nécessaires.

Dans la mesure où votre centrale les supporte, désactivez y aussi les protocoles numériques non nécessaires.

Lorsque deux ou plusieurs protocoles numériques sont identifiés au niveau de la voie, le décodeur reprend automatiquement le protocole numérique à bit de poids fort, p. ex. mfx/DCC. Le protocole numérique mfx est donc repris par le décodeur (voir tableau antérieur).

Indication : remarquez que toutes les fonctions ne peuvent pas être actionnées dans tous les protocoles numériques. Sous mfx et sous DCC, il est possible de procéder à

quelques paramétrages de fonctions devant être actives dans le cadre de l'exploitation analogique.

Remarques relatives au fonctionnement en mode digital

- En ce qui concerne la procédure de réglage des divers paramètres, veuillez vous référer au mode d'emploi de votre centrale de commande multitrain.
- Les valeurs paramétrées d'usine sont choisies pour mfx de manière à garantir le meilleur comportement de roulement possible. Pour d'autres systèmes d'exploitation, ces valeurs devront éventuellement être adaptées.

Protocole mfx

Adressage

- Aucune adresse n'est nécessaire, le décodeur reçoit toutefois une identification unique et non équivoque (UID).
- Avec son UID-identification, le décodeur indique automatiquement à une station centrale ou à une station mobile qu'il est connecté.

Programmation

- Les caractéristiques peuvent être programmées par l'intermédiaire de la couche graphique de la station centrale, voire en partie aussi au moyen de la station mobile.
- Toutes les configurations variables (CV) peuvent être lues et programmées de façon répétée.
- La programmation peut être réalisée soit sur la voie principale, soit sur la voie de programmation.
- Les paramétrages par défaut (paramétrages usine) peuvent être rétablis.
- Mappage des fonctions : les fonctions peuvent être affectées à de quelconques touches de fonction au moyen de la station centrale (60212) (restreinte) et avec la station centrale 60213/60214/60215 (voir Aide au niveau de la station centrale).

Protocole DCC

Adressage

- Adresse brève – adresse longue – adresse de traction.
- Champ d'adresse :
 - 1 – 127 adresse brève, adresse de traction
 - 1 – 10.239 adresse longue
- Chaque adresse est programmable manuellement.
- Une adresse courte ou longue est sélectionnée via la CV 29 (bit 5).
- Une adresse de traction utilisée désactive l'adresse standard.


Programmation

- Les caractéristiques peuvent être modifiées de façon répétée par l'intermédiaire des variables de configuration (CVs).
- Toutes les configurations variables (CV) peuvent être lues et programmées de façon répétée.
- La programmation peut être réalisée soit sur la voie principale, soit sur la voie de programmation.
- Les CVs peuvent être programmées librement (programmation de la voie principale (PoM)). PoM n'est pas possible pour les CV 1, 17, 18 et 29. PoM doit être supportée par votre centrale (voir mode d'emploi de votre appareil).
- Les paramétrages par défaut (paramétrages usine) peuvent être rétablis.
- 14 voies 28/128 crans de marche sont paramétrables.
- Toutes les fonctions peuvent être commutées en fonction du mappage des fonctions (voir le descriptif des CVs).
- Pour toute information complémentaire, voir le tableau des CVs, protocole DCC. Il est recommandé, de réaliser la programmation, fondamentalement, sur la voie de programmation.

ENTRETIEN

Lubrification

Les roulements des essieux doivent être lubrifiés de temps à autre avec une goutte d'huile de Märklin (7149).

Fonctions commutables		
Eclairage ¹		LV + LR
Bruitage : Trompe long	1	Sound 1
Bruitage : Grincement de freins désactivé	2	BS
Bruitage : Trompe court	3	Sound 2
Bruitage : Annonce	4	Sound 4
Bruitage : Sifa (alarme)	5	Sound 13
Bruitage : Bruit d'exploitation ^{1,2}	6	FS
Feu de fin de convoi rouge éteint	7	AUX 5
Activation/Désactivation du son	8	
ABV, désactivé	9	
Eclairage de la cabine de conduite	10	AUX 3 + 4
Phares à longue portée	11	AUX 5 + 6
Fanal cabine de conduite 2 éteint ³	12	
Fanal cabine de conduite 1 éteint ³	13	
Bruitage : Remplissage conduite de frein	14	Sound 14
Bruitage : Sablage	15	Sound 15
Bruitage : Annonce en gare	16	Sound 16
Bruitage : Sifflet Contrôleur	17	Sound 17
Bruitage : Annonce	18	Sound 18
Bruitage : Annonce	19	Sound 19
Bruitage : Annonce	20	Sound 20
Bruitage : Échappement de l'air comprimé	21	Sound 12
Bruitage : joints de rail	22	Sound 22
Bruitage : tampons joints	23	Sound 23
Bruitage : Attelage / Déconnecter	24	Sound 24
Bruitage: Chauffage stationnaire	25	Sound 25
Bruitage : Ouverture / Fermeture de la porte du poste de conduite	26	Sound 26

¹ activée en mode d'exploitation analogique

² avec bruits aléatoires

³ Uniquement en combinaison avec Fanal éclairage commutés simultanément : feux de manoeuvre double A

Registres	Affectation	Domaine	Valeur par défaut
1	Adresse	1 – 127	3
2	Vitesse minimale	0 – 255	5
3	Temporisation de démarrage	0 – 71	6
4	Temporisation de freinage	0 – 71	6
5	Vitesse maximale	0 – 255	167
8	Réinitialisation	8	159
13	Fonction F1 à F8 pour signal de voie alternatif	0 – 255	32
14	Fonction FL, F9 à f15 pour signal de voie alternatif	0 – 255	1
17	Adresse avancée, byte supérieur	192 – 231	192
18	Adresse avancée, byte inférieur	0 – 255	128
19	Adresse traction	0 – 255	0
21	Fonctions F1 à F8 pour traction	0 – 255	0
22	Fonction FL, F9 à F15 pour traction	0 – 255	0
27	Bit 4 : Mode freinage, tension contre sens de marche Bit 5 : Mode freinage, tension avec le sens de marche	0/16 0/32	16
29	Bit 0 : Sens de marche normal/inversé Bit 1 : Nombre de crans de marche 14/28(128) Bit 2 : Mode analogique désactivé/activé Bit 4 : Toujours allumé Bit 5 : Adresse courte/longue activée	0/1 0/2 0/4 16 0/32	22
50	Formats alternatifs Bit 1 : Analogique c.c. Bit 2 : MM Bit 3 : Mfx désactivé/activé	0/2 0/4 0/8	15
60	Annonce en gare multiple Bit 0 à 3 : Nombre des gares Bit 4 : Annonce finale modifie l'ordre Bit 5 : Sens de marche de la loco modifie l'ordre Bit 6 : Ordre par défaut	0 – 15 0/16 0/32 0/64	42
63	Volume global	0 – 255	255
64	Seuil pour grincement de frein	0 – 255	15

Registres	Affectation	Domaine	Valeur par défaut
67 – 94	Tableau de vitesse, crans de marche 1 à 28	0 – 255	
112	Mapping éclairage avant, mode	0 – 21	1
113	Mapping éclairage avant, variateur	0 – 255	255
114	Mapping éclairage avant, période	0 – 255	20
176	Vitesse minimale analogique c.c.	1 – 255	40
177	Vitesse maximale analogique c.c.	1 – 255	90

Remarque :

Sur le site www.LGB.de, vous trouverez sous „Outils et téléchargements“ une description détaillée du décodeur ainsi qu'un outil qui vous permettra de calculer différents paramètres.

Veiligheidsaanwijzingen

- Het model mag alleen met het daarvoor bestemde bedrijfssysteem gebruikt worden.
- Alleen netadapters en transformatoren gebruiken die overeenkomen met de plaatselijke netspanning.
- De loc mag alleen vanuit een voedingspunt gevoed worden.
- Volg de veiligheidsaanwijzingen in de gebruiksaanwijzing van uw bedrijfssysteem nauwgezet op.
- Niet geschikt voor kinderen jonger dan 15 jaar.
- **Let op!** Het model bevat vanwege de functionaliteit scherpe kanten en punten.
- Dit product bevat magneten. Het inslikken van meer dan één magneet kan onder bepaalde omstandigheden de dood tot gevolg hebben. Waarschuw direct een arts.

Belangrijke aanwijzing

- De gebruiksaanwijzing is een onderdeel van het product en dient daarom bewaard en meegegeven worden bij het doorgeven van het product.
- Vrijwaring en garantie overeenkomstig het bijgevoegde garantiebewijs.
- Voor reparaties en onderdelen kunt u terecht bij uw LGB-dealer.
- Verwijderingsaanwijzingen: www.maerklin.com/en/imprint.html

Functies

- Het model is geschikt voor het gebruik met LGB-tweerail-gelijkstroomsystemen met de gebruikelijke LGB-gelijkstroomrijregelaars (DC 0 – 24V)
- Fabrieksmatig ingebouwde multiprotocol-decoder (DC, DCC, mfx).
- Voor het gebruik met het LGB- meertreinen-systeem is het model op loc adres **03** ingesteld. In het mfx bedrijf wordt de loc automatisch herkend.
- Mfx-technologie voor het Mobile Station/Central Station.
Naam af de fabriek: **ÖBB 2095.11**
- De functies kunnen alleen parallel geschakeld worden. Het serieel schakelen van de functies is niet mogelijk (zie hiervoor ook de gebruiksaanwijzing van uw besturingsapparaat).

Algemene aanwijzing voor het vermijden van elektromagnetische storingen:

Om een betrouwbaar bedrijf te garanderen is een permanent, vlekkeloos wielas - rail contact van het voertuig noodzakelijk. Voer geen wijzigingen uit aan de stroomvoerende delen.

Bedrijfssoorten schakelaar

Het model heeft een bedrijfssoorten schakelaar in de cabine (afb. 1).

Pos. 0 Loc stroomloos

Pos. 1 Locmotor, verlichting en geluid zijn ingeschakeld

Elektronisch geluid

De signaalhoorn kan ook met de LGB geluid schakelmagneten (17050) aangestuurd worden. De schakelmagneet kan tussen de bielzen van de meeste LGB rails geklikt worden. Plaats de magneet met het logo aan de rechter resp. linker kant van de rail om de signaalhoorn kort / lang te laten klinken als de loc over deze plek rijdt.

Multiprotocolbedrijf

Analoogbedrijf

De decoder kan ook op analoge modelbanen of spoortrajecten gebruikt worden. De decoder herkent de analoge gelijkspanning (DC) automatisch en past zich aan de analoge railspanning aan. Alle functies die onder mfx of DCC voor het analoge bedrijf zijn ingesteld, worden geactiveerd (zie digitaalbedrijf).

De ingebouwde soundfuncties zijn af fabriek niet actief bij analoog bedrijf.

Digitaalbedrijf

De Decoder is een multiprotocoldecoder. De decoder kan onder de volgende digitale protocollen ingezet worden: mfx, DCC.

Het digitaalprotocol met de meeste mogelijkheden is het primaire digitaalprotocol. De volgorde van de digitaalprotocollen is afnemend in mogelijkheden:

Prioriteit 1: mfx; Prioriteit 2: DCC; Prioriteit 3: DC

Opmerking: de digitale protocollen kunnen elkaar beïnvloeden. Voor een storingsvrij bedrijf is het aan te bevelen de niet gebruikte protocollen met CV 50 te deactiveren. Deactiveer eveneens, voor zover uw centrale dit ondersteunt, ook de daar niet gebruikte digitale protocollen.

Worden twee of meer digitaal protocollen op de rails herkend, dan neemt de decoder automatisch het protocol met de hoogste prioriteit, bijv. mfx/DCC, dan wordt door de decoder het mfx-digitaalprotocol gebruikt (zie bovenstaand overzicht).

Opmerking: let er op dat niet alle functies in alle digitaalprotocollen mogelijk zijn. Onder mfx of DCC kunnen enkele instellingen, welke in analoogbedrijf werkzaam moeten zijn, ingesteld worden.

Aanwijzingen voor digitale besturing

- Het op de juiste wijze instellen van de diverse parameters staat beschreven in de handleiding van uw digitale Centrale.
- Fabrieksmatig zijn de waarden voor mfx zo ingesteld dat optimale rijeigenschappen gegarandeerd zijn.
Voor andere bedrijfssystemen moeten eventueel aanpassingen uitgevoerd worden.

mfx-protocol

Adressering

- Een adres is niet nodig, elke decoder heeft een éénmalig en éénduidig kenmerk (UID).
- De decoder meldt zich vanzelf aan bij het Central Station of Mobile Station met zijn UID-kenmerk.

Programmering

- De eigenschappen kunnen m.b.v. het grafische scherm op het Central Station resp. deels ook met het Mobile Station geprogrammeerd worden.
- Alle configuratie variabelen (CV) kunnen vaker gelezen en geprogrammeerd worden.
- De programmering kan zowel op het hoofdspoor als op het programmeerspoor gebeuren.
- De default-instellingen (fabrieksinstelling) kunnen weer hersteld worden.
- Functiemapping: functies kunnen met behulp van het Central Station 60212 (met beperking) en met het Central Station 60213/60214/60215 aan elke gewenste functietoets worden toegewezen (zie het helpbestand in het Central Station).

DCC-protocol


Adressering

- Kort adres – lang adres – tractie adres
- Adresbereik:
1 – 127 kort adres, tractie adres
1 – 10239 lang adres
- Elk adres is handmatig programmeerbaar.
- Kort of lang adres wordt met CV 29 (bit 5) gekozen.
- Een toegepast tractieadres deactiveert het standaardadres.

Programmering

- De eigenschappen van de decoder kunnen via de configuratie variabelen (CV) vaker gewijzigd worden.
- De CV-nummers en de CV-waarden worden direct ingevoerd.
- De CV's kunnen vaker gelezen en geprogrammeerd worden (programmering op het programmeerspoor).
- De CV's kunnen naar wens geprogrammeerd worden (PoM - programmering op het hoofdspoor). PoM is niet mogelijk bij CV 1, 17, 18 en 29. PoM moet door uw centrale ondersteund worden (zie de gebruiksaanwijzing van uw apparaat).
- De default-instellingen (fabrieksinstelling) kunnen weer hersteld worden.
- 14 resp. 28/128 rijstappen instelbaar.
- Alle functies kunnen overeenkomstig de functiemapping geschakeld worden (zie CV-beschrijving).
- Voor verdere informatie, zie de CV-tabel DCC-protocol.

Het is aan te bevelen om het programmeren alleen op het programmeerspoor uit te voeren.

Schakelbare functies		
verlichting ¹		LV + LR
Geluid: signaalhoorn lang	1	Sound 1
Geluid: piepende remmen uit	2	BS
Geluid: signaalhoorn kort	3	Sound 2
Geluid: omroepbericht	4	Sound 4
Geluid: sifa (alarm)	5	Sound 13
Geluid: bedrijfsgeluiden ^{1,2}	6	FS
Sluitlicht rood uit	7	AUX 5
Sound aan/uit	8	
ABV, uit	9	
Cabineverlichting	10	AUX 3 + 4
Schijnwerper	11	AUX 5 + 6
Frontsein cabine 2 uit ³	12	
Frontsein cabine 1 uit ³	13	
Geluid: remleiding vullen	14	Sound 14
Geluid: zandstrooier	15	Sound 15
Geluid: stationsomroep	16	Sound 16
Geluid: conducteurfluit	17	Sound 17
Geluid: omroepbericht	18	Sound 18
Geluid: omroepbericht	19	Sound 19
Geluid: omroepbericht	20	Sound 20
Geluid: perslucht afblazen	21	Sound 12
Geluid: raillassen	22	Sound 22
Geluid: buffer aan buffer	23	Sound 23
Geluid: aankoppelen / afkoppelen	24	Sound 24
Geluid: standverwarming	25	Sound 25
Geluid: cabinedeur open / dicht	26	Sound 26

ONDERHOUD

Smering

De aslagers af en toe met een druppel Mäklin – onderhoudsolie (7149) oliën.

¹ In analoogbedrijf actief

² met toevalsgeluiden

³ alleen in combinatie met Frontsein
tezamen geschakeld: Rangeerlicht dubbel A

Register	Belegging	Bereik	Default
1	Adres	1 – 127	3
2	Minimumsnelheid	0 – 255	5
3	Optrekvertraging	0 – 71	6
4	Afremvertraging	0 – 71	6
5	Maximumsnelheid	0 – 255	167
8	Reset	8	159
13	Functie F1 – F8 bij alternatief railsignaal	0 – 255	32
14	Functie FL, F9 – f15 bij alternatief railsignaal	0 – 255	1
17	Lange adressering, hoogste byte	192 – 231	192
18	Lange adressering, laagste byte	0 – 255	128
19	Tractieadres	0 – 255	0
21	Functie F1 – F8 bij tractie	0 – 255	0
22	Functie FL, F9 – F15 bij tractie	0 – 255	0
27	Bit 4: remmodus spanning tegengesteld aan rijrichting Bit 5: remmodus spanning gelijk aan rijrichting	0/16 0/32	16
29	Bit 0: Rijrichting normaal/omgekeerd Bit 1: Aantal rijstappen 14/28(128) Bit 2: Analoogbedrijf uit/aan Bit 4: Altijd aan Bit 5: kort / lang adres actief	0/1 0/2 0/4 16 0/32	22
50	Alternatief formaat Bit 1: Analoog DC Bit 2: MM Bit 3: mix uit/aan	0/2 0/4 0/8	15
60	Multi station omroep Bit 0 – 3: aantal stations Bit 4: eindstation omroep, volgorde wijzigt Bit 5: rijrichting wijzigt de volgorde Bit 6: voorwaarde voor volgorde	0 – 15 0/16 0/32 0/64	42
63	Totaal volume	0 – 255	255
64	Drempelwaarde voor piepende remmen	0 – 255	15

Register	Belegging	Bereik	Default
67 – 94	Snelheidstabel voor rijstappen 1 - 28	0 – 255	
112	Mapping licht voor, Modus	0 – 21	1
113	Mapping licht voor, dimmer	0 – 255	255
114	Mapping licht voor, periode	0 – 255	20
176	Minimumsnelheid analoog DC	1 – 255	40
177	Maximumsnelheid analoog DC	1 – 255	90

Opmerking:

Op de internet site www.LGB.de vindt u onder “Tools und Downloads” een uitvoerige beschrijving van de decoder en tevens een tool waarmee u de verschillende instellingen kunt berekenen.

Aviso de seguridad

- Está permitido utilizar el modelo en miniatura únicamente con un sistema operativo previsto para la misma.
- Utilizar exclusivamente fuentes de alimentación conmutadas y transformadores cuya tensión de red coincida con la local.
- El modelo en miniatura debe realizarse exclusivamente desde una fuente de potencia.
- Siempre tenga presentes las advertencias de seguridad recogidas en las instrucciones de empleo de su sistema operativo.
- No apto para niños menores de 15 años.
- **¡ATENCIÓN!** El modelo en miniatura incorpora cantos y puntas cortantes impuestas por su funcionalidad.
- Este producto contiene imanes. Ingerir más de un imán puede ser mortal según las circunstancias. En este caso, acudir inmediatamente a un médico.

Notas importantes

- Las instrucciones de empleo forman parte del producto y, por este motivo, deben conservarse y entregarse junto con el producto en el caso de venta del mismo.
- Responsabilidad y garantía conforme al documento de garantía que se adjunta.
- Para cualquier reparación y para el pedido de recambios, por favor diríjase a su distribuidor profesional de LGB.
- Para su eliminación: www.maerklin.com/en/imprint.html

Funciones

- El modelo en miniatura ha sido previsto para el funcionamiento en sistemas de corriente continua de dos conductores LGB provistos de pupitres de conducción de corriente continua LGB convencionales (corriente continua, 0 – 24 V).
- Decoder multiprotocolo montado en fábrica (DC, DCC, mfx).
- Para su uso con el sistema multitren LGB (DCC), el modelo en miniatura está programado en la dirección de locomotora **03**. En funcionamiento con mfx, la locomotora es identificada automáticamente.
- Tecnología mfx para la Mobile Station/Central Station.
Nombre de fábrica: **ÖBB 2095.11**
- Las funciones se pueden ejecutar solo en paralelo. No es posible una activación secuencial de las funciones (tenga presente al respecto las instrucciones de empleo de su unidad de control).

Consejo general para evitar las interferencias electromagnéticas:

Para garantizar un funcionamiento según las previsiones se requiere un contacto rueda-carril de los vehículos permanente sin anomalías. No realice ninguna modificación en piezas conductoras de la corriente.

Selector de modo de funcionamiento

El modelo en miniatura incorpora un selector de modo de funcionamiento en la cabina de conducción (Figura 1).

Pos. 0 Loco estacionada sin corriente

Pos. 1 Motor de locomotora, sonido y alumbrado encendidos

Sonido electrónico

El bocina se puede activar también con el electroimán de sonido LGB (17050). El electroimán se puede engatillar entre las traviesas de la mayoría de vías LGB.

Coloque el imán con el logo en los lados derecho e izquierdo de la vía para activar el bocina brevemente o durante un tiempo largo cuando la locomotora atraviese este punto.

Funcionamiento multiprotocolo

Modo analógico

El decoder puede utilizarse también en maquetas de trenes o tramos de vía analógicos. El decoder detecta la tcontinua analógica (DC) automáticamente, adaptándose a la tensión de vía analógica. Están activas todas las funciones que hayan sido configuradas para el modo analógico en mfx o DCC (véase Modo digital).

En el modo analógico, las funciones de sonido integradas vienen desactivadas de fábrica.

Modo digital

Los decoders son decoders multiprotocolo. El decoder puede utilizarse con los siguientes protocolos digitales: mfx, DCC.

El protocolo digital que ofrece el mayor número de posibilidades es el protocolo digital de mayor peso. El orden de pesos de los protocolos digitales es descendente.

Prioridad 1: mfx; Prioridad 2: DCC; Prioridad 3: DC

Nota: Los protocolos digitales pueden afectarse mutuamente. Para asegurar un funcionamiento sin anomalías recomendamos desactivar con la CV 50 los protocolos digitales no necesarios.

Desactive, en la medida en que su central lo soporte, también en ésta los protocolos digitales no necesarios.

Si se detectan dos o más protocolos digitales en la vía, el decoder aplica automáticamente el protocolo digital de mayor peso, p. ej. mfx/DCC, siendo por tanto asumido por el decoder el protocolo digital mfx (véase tabla anterior).

Nota: Tenga presente que no son posibles todas las funciones en todos los protocolos digitales. En mfx y DCC pueden configurarse algunos parámetros de funciones que deben tener efecto en el modo analógico

Informaciones para el funcionamiento digital

- Deberá consultar el procedimiento exacto de configuración de los diversos parámetros en el manual de instrucciones de la central multiten que desee utilizar.
- Los valores configurados de fábrica han sido elegidos para mfx de tal modo que quede garantizada el mejor comportamiento de marcha posible.
Para otros sistemas operativos también deben realizarse adaptaciones.

Protocolo mfx

Direccionamiento

- No se requiere direccionamiento, recibiendo cada decoder una identificación universalmente única e inequívoca (UID)
- El decoder se da de alta automáticamente en una Central Station o en una Mobile Station con su UID-identificación:

Programación

- Las características pueden programarse mediante la interfaz gráfica de la Central Station o bien en parte también con la Mobile Station.
- Es posible leer y programar múltiples veces todas las Variables de Configuración (CV).
- La programación puede realizarse bien en la vía principal o en la vía de programación.
- Es posible restaurar la configuración por defecto (configuración de fábrica).
- Mapeado de funciones: las funciones pueden asignarse a cualesquiera teclas de función (véase Ayuda en la Central Station) con ayuda de la Central Station 60212 (con limitaciones) y con la Central Station 60213/60214/60215.

Protocolo DCC

Direccionamiento

- Dirección corta – Dirección larga – Dirección de tracción
- Intervalo de direcciones:
1 – 127 Dirección corta, dirección de tracción
1 – 10239 Dirección larga
- Cada dirección puede programarse manualmente.
- La dirección corta o larga se selecciona mediante la CV 29 (bit 5).
- Una dirección de tracción aplicada desactiva la dirección estándar.


Programación

- Las características pueden modificarse múltiples veces mediante las Variables de Configuración (CV).
 - El número de CV y los valores de cada CV se introducen directamente.
 - Las CVs pueden leerse y programarse múltiples veces (programación en la vía de programación)
 - Las CVs pueden programarse libremente. (PoM - Programación en la vía principal. No es posible la programación PoM en las variables CV 1, 17, 18 y 29. PoM debe ser soportada por la central utilizada (véase Descripción de la unidad de control).
 - Las configuraciones por defecto (configuraciones de fábrica) pueden restaurarse.
 - Pueden configurarse 14 o bien 28/128 niveles de marcha.
 - Todas las funciones pueden maniobrarse conforme al mapeado de funciones (véase Descripción de las CVs).
 - Para más información, véase Tabla de CVs para protocolo DCC.
- Por norma, se recomienda realizar las programaciones en la vía de programación.

MANTENIMIENTO

Lubricación

Lubricar de vez en cuando con una gota de aceite de mantenimiento Märklin (7149) los cojinetes de los ejes.

Funciones conmutables		
Faros ¹		LV + LR
Ruido: Bocina larga	1	Sound 1
Ruido: Desconectar chirrido de los frenos	2	BS
Ruido: Bocina corta	3	Sound 2
Ruido: Locución	4	Sound 4
Ruido: Sifa (señal de alarma)	5	Sound 13
Ruido: ruido de explotación ^{1,2}	6	FS
Luces de cola rojas de enganche	7	AUX 5
Activar/desactivar sonido	8	
ABV, apagado	9	
Alumbrado interior de la cabina	10	AUX 3 + 4
Faros de largo alcance	11	AUX 5 + 6
Señal de cabeza cabina de conducción 2 apagada ³	12	
Señal de cabeza cabina de conducción 1 apagada ³	13	
Ruido: Llenado de manguera de frenos	14	Sound 14
Ruido: Arenado	15	Sound 15
Ruido: Locución hablada en estaciones	16	Sound 16
Ruido: Silbato de Revisor	17	Sound 17
Ruido: Locución	18	Sound 18
Ruido: Locución	19	Sound 19
Ruido: Locución	20	Sound 20
Ruido: Purgar aire comprimido	21	Sound 12
Ruido: Juntas de carriles	22	Sound 22
Ruido: Tope contra tope	23	Sound 23
Ruido: Enganche de coches / Desacoplamiento	24	Sound 24
Ruido: Calefacción de reposo	25	Sound 25
Ruido: Abrir / cerrar puerta de cabina de conducción	26	Sound 26

¹ activo en funcionamiento analógico

² con ruidos aleatorios

³ Sólo junto con Señal de cabeza interconectados: Luz de maniobra Doble A

Registro	Configuración	Rango	Valor por defecto
1	Dirección	1 – 127	3
2	Velocidad mínima	0 – 255	5
3	Retardo de arranque	0 – 71	6
4	Retardo de frenado	0 – 71	6
5	Velocidad máxima	0 – 255	167
8	Reset	8	159
13	Función F1 – F8 con señal de vía alternativa	0 – 255	32
14	Función FL, F9 – F15 con señal de vía alternativa	0 – 255	1
17	Dirección ampliada, byte de mayor peso	192 – 231	192
18	Dirección ampliada, byte de menor peso	0 – 255	128
19	Dirección de tracción	0 – 255	0
21	Funciones F1 – F8 en tracción	0 – 255	0
22	Función FL, F9 – F15 en tracción	0 – 255	0
27	Bit 4: Modo de frenado Tensión en contra del sentido de marcha Bit 5: Modo de frenado Tensión a favor del sentido de marcha	0/16 0/32	16
29	Bit 0: Sentido de marcha normal/inverso Bit 1: Número de niveles de marcha 14/28(128) Bit 2: Desactivar/activar funcionamiento analógico Bit 4: Siempre encendido Bit 5: Dirección corta/larga activa	0/1 0/2 0/4 16 0/32	22
50	Formatos alternativos Bit 1: Analógico DC Bit 2: MM Bit 3: desactivar/activar mfx	0/2 0/4 0/8	15
60	Locución multiestación Bit 0 – 3: Número de estaciones Bit 4: La locución final cambia el orden Bit 5: El sentido de circulación de la locomotora cambia el orden Bit 6: Consigna de orden de reproducción de locuciones	0 – 15 0/16 0/32 0/64	42

Registro	Configuración	Rango	Valor por defecto
63	Volumen total	0 – 255	255
64	Umbral para chirrido de frenos	0 – 255	15
67 – 94	Tabla de velocidades de niveles de marcha 1 – 28	0 – 255	
112	Mapeado de luces de cabeza, modo	0 – 21	1
113	Mapeado de luces de cabeza, regulador de intensidad lumínica	0 – 255	255
114	Mapeado de luces de cabeza, período	0 – 255	20
176	Velocidad mínima en formato analógico DC	1 – 255	40
177	Velocidad máxima en formato analógico DC	1 – 255	90

Nota:

En www.LGB.de, en el menú „Tools and Downloads“ encontrará una descripción detallada del decoder así como una herramienta con la cual puede calcular diferentes configuraciones de parámetros.

Avvertenze per la sicurezza

- Tale modello deve venire impiegato soltanto con un sistema di funzionamento adeguato a tale scopo.
- Utilizzare soltanto alimentatori “switching” da rete e trasformatori che corrispondono alla Vostra tensione di rete locale.
- Tale modello deve venire alimentato solo a partire da una sola sorgente di potenza.
- Prestate attenzione assolutamente alle avvertenze di sicurezza nelle istruzioni di impiego del Vostro sistema di funzionamento.
- Non adatto per i bambini sotto i 15 anni.
- **AVVERTENZA!** Per motivi funzionali i bordi e le punte sono spigolosi.
- Questo prodotto contiene magneti. L'ingestione di più di un magnete può causare la morte. In caso di ingestione informare immediatamente un medico.

Avvertenze importanti

- Le istruzioni di impiego sono parte costitutiva del prodotto e devono pertanto venire preservate nonché consegnate in dotazione in caso di cessione del prodotto.
- Prestazioni di garanzia e garanzia in conformità all'accluso certificato di garanzia.
- Per le riparazioni o le parti di ricambio, contrattare il rivenditore LGB.
- Smaltimento: www.maerklin.com/en/imprint.html

Funzioni

- Tale modello è predisposto per il funzionamento su sistemi LGB in corrente continua a due rotaie con i tradizionali regolatori di marcia LGB a corrente continua (DC, 0 – 24 V).
- Decoder multiprotocollo (DC, DCC, mfx) incorporato di fabbrica.
- Per l'impiego con il sistema LGB per numerosi treni (DCC) tale modello è programmato sull'indirizzo da locomotiva **03**. Nel funzionamento con mfx la locomotiva viene riconosciuta automaticamente.
- Tecnologia Mfx per Mobile Station/Central Station.
Nome di fabbrica: **ÖBB 2095.11**
- Le funzioni possono venire messe in azione solo in modo parallelo. L'azionamento seriale delle funzioni non è possibile (prestate attenzione a questo proposito alle istruzioni del Vostro apparato di comando).

Avvertenza generale per la prevenzione di disturbi elettromagnetici:

Per garantire l'esercizio conforme alla destinazione è necessario un contatto ruota-rotaia dei rotabili permanente, esente da interruzioni. Non eseguite alcuna modificazione ai componenti conduttori di corrente.

Commutatori del tipo di esercizio

Tale modello ha un commutatore del tipo di esercizio nella cabina di guida (Figure 1).

Posiz. 0 Locomotiva accantonata senza corrente

Posiz. 1 Motore della locomotiva, illuminazione e effetti sonori sono attivati

Effetti sonori elettronici

Il tromba può venire emesso anche con il magnete LGB di commutazione dei suoni (17050). Tale magnete di commutazione si può innestare a scatto tra le traversine della maggior parte dei binari LGB. Vogliate disporre il magnete con il marchio sul lato destro o risp. sul lato sinistro del binario, per fare emettere il tromba breve / lungo, quando la locomotiva oltrepassa questo punto.

Esercizio multi-protocollo

Esercizio analogico

Tale Decoder può venire fatto funzionare anche su impianti o sezioni di binario analogiche. Il Decoder riconosce automaticamente la tensione analogica (DC) e si adegua alla tensione analogica del binario. Vi sono attive tutte le funzioni che erano state impostate per l'esercizio analogico sotto mfx oppure DCC (si veda esercizio Digital).

Le funzionalità sonore incorporate non sono attive di fabbrica nell'esercizio analogico.

Esercizio Digital

I Decoder sono Decoder multi-protocollo. Il Decoder può venire impiegato sotto i seguenti protocolli Digital: mfx, DCC.

Il protocollo Digital con il maggior numero di possibilità è il protocollo digitale di massimo valore. La sequenza dei protocolli Digital, con valori decrescenti, è:

Priorità 1: mfx; Priorità 2: DCC; Priorità 3: DC

Avvertenza: I protocolli Digital possono influenzarsi reciprocamente. Per un esercizio esente da inconvenienti noi consigliamo di disattivare con la CV 50 i protocolli Digital non necessari.

Qualora la Vostra centrale li supporti, vogliate disattivare anche lì i protocolli Digital non necessari.

Qualora sul binario vengano riconosciuti due o più protocolli Digital, il Decoder accetta automaticamente il protocollo Digital di valore più elevato. Ad es. mfx/DCC, in tal modo viene accettato dal Decoder il protocollo Digital mfx (si veda la precedente tabella).

Avvertenza: Prestate attenzione al fatto che non tutte le funzioni sono possibili in tutti i protocolli Digital. Sotto mfx e DCC possono venire eseguite alcune impostazioni di funzioni, le quali saranno efficaci nell'esercizio analogico.

Istruzioni per la funzione digitale

- L'esatto procedimento per l'impostazione dei differenti parametri siete pregati di ricavarlo dalle istruzioni di servizio della Vostra centrale per molti treni.
- I valori impostati dalla fabbrica sono selezionati per mfx, cosicché sia garantito un comportamento di marcia migliore possibile.
Per altri sistemi di funzionamento se necessario devono venire apportati degli adattamenti.

Protocollo mfx

Indirizzamento

- Nessun indirizzo necessario, ciascun Decoder riceve una sua identificazione irripetibile e univoca (UID).
- Il Decoder si annuncia automaticamente ad una Central Station oppure Mobile Station con il suo UID-identificazione.

Programmazione

- Le caratteristiche possono venire programmate tramite la superficie grafica della Central Station o rispettivamente in parte anche con la Mobile Station.
- Tutte le Variabili di Configurazione (CV) possono venire ripetutamente lette e programmate.
- Tale programmazione può avvenire sui binari principali oppure sul binario di programmazione.
- Le impostazioni di default (impostazioni di fabbrica) possono venire nuovamente riprodotte.
- Mappatura delle funzioni: con l'aiuto della Central Station 60212 (limitatamente) e con la Central Station 60213/60214/60215 le funzioni possono venire assegnate ai tasti funzione a piacere (si vedano le guide di aiuto nella Central Station).

Protocollo DCC

Indirizzamento

- Indirizzo breve – Indirizzo lungo – Indirizzo unità di trazione
- Ambito degli indirizzi:
da 1 a 127 indirizzo breve, indirizzo unità di trazione da 1 a 10.239 indirizzo lungo.
- Ciascun indirizzo è programmabile manualmente.
- L'indirizzo breve oppure lungo viene selezionato tramite la CV 29 (Bit 5).
- Un indirizzo di unità di trazione utilizzato disattiva l'indirizzo standard.


Programmazione

- Le caratteristiche possono venire ripetutamente modificate tramite le Variabili di Configurazione (CV).
 - Il numero della CV ed i valori della CV vengono introdotti direttamente.
 - Le CV possono venire ripetutamente lette e programmate (Programmazione sul binario di programmazione).
 - Le CV possono venire programmate a piacere (PoM - programmazione sul binario principale). PoM non è possibile nel caso delle CV 1, 17, 18 e 29. PoM deve venire supportata dalla Vostra centrale (si vedano le istruzioni di impiego del Vostro apparato).
 - Le impostazioni di default (impostazioni di fabbrica) possono venire nuovamente riprodotte.
 - 14 o rispettivamente 28/128 gradazioni di marcia impostabili.
 - Tutte le funzioni possono venire commutate in modo rispondente alla mappatura delle funzioni (si veda la descrizione delle CV).
 - Per ulteriori informazioni, si veda la tabella delle CV nel protocollo DCC.
- È consigliabile intraprendere le programmazioni essenzialmente sul binario di programmazione.

MANUTENZIONE

Lubrificazione

Sollevare i cuscinetti degli assi e oliare di nuovo con una goccia di olio Märklin per manutenzione (7149).

Funzioni commutabili		
Illuminazione ¹		LV + LR
Rumore: Tromba lunga	1	Sound 1
Rumore: stridore dei freni escluso	2	BS
Rumore: Tromba breve	3	Sound 2
Rumore: annuncio	4	Sound 4
Rumore: Sifa (allarme)	5	Sound 13
Rumore: rumori di esercizio ^{1,2}	6	FS
Fanale di coda rosso spento	7	AUX 5
Effetti sonori attivi/spenti	8	
ABV, spento	9	
Illuminazione della cabina	10	AUX 3 + 4
Faro di profondità	11	AUX 5 + 6
Segnale di testa cabina di guida 2 spento ³	12	
Segnale di testa cabina di guida 1 spento ³	13	
Rumore: riempimento condotta del freno	14	Sound 14
Rumore: sabbatura	15	Sound 15
Rumore: annuncio di stazione	16	Sound 16
Rumore: Fischio di capotreno	17	Sound 17
Rumore: annuncio	18	Sound 18
Rumore: annuncio	19	Sound 19
Rumore: annuncio	20	Sound 20
Rumore: scarico dell'aria compressa	21	Sound 12
Rumore: Giunzioni delle rotaie	22	Sound 22
Rumore: Respingente contro respingente	23	Sound 23
Rumore: agganciamento / sganciamento	24	Sound 24
Rumore: riscaldamento in sosta	25	Sound 25
Rumore: Porte della cabina di guida aperte / chiuse	26	Sound 26

¹ attivo nel funzionamento analogico

² con rumori casuali

³ soltanto in abbinamento con Segnale di testa commutati assieme: Fanale di manovra a doppia A

Registro	Assegnazione	Campo	Default
1	Indirizzo	1 – 127	3
2	Velocità minima	0 – 255	5
3	Ritardo di avviamento	0 – 71	6
4	Ritardo di frenatura	0 – 71	6
5	Velocità massima	0 – 255	167
8	Ripristino (reset)	8	159
13	Funzioni F1 – F8 con segnale alternativo sul binario	0 – 255	32
14	Funzioni FL, F9 – F15 con segnale alt.vo sul binario	0 – 255	1
17	Indirizzo esteso, Byte di valore più alto	192 – 231	192
18	Indirizzo esteso, Byte di valore più basso	0 – 255	128
19	Indirizzo trazione multipla	0 – 255	0
21	Funzioni F1 – F8 con trazione multipla	0 – 255	0
22	Funzioni FL, F9 – F15 con trazione multipla	0 – 255	0
27	Bit 4: Modalità di frenatura con tensione opposta al senso di marcia Bit 5: Modalità di frenatura con tensione secondo il senso di marcia	0/16 0/32	16
29	Bit 0: direzione di marcia normale/inversa Bit 1: numero gradazioni di marcia 14/28(128) Bit 2: esercizio analogico attivo/escluso Bit 4: Sempre acceso Bit 5: indirizzo breve / lungo attivo	0/1 0/2 0/4 16 0/32	22
50	Formati alternativi Bit 1: DC analogica Bit 2: MM Bit 3: mfx spento/attivo	0/2 0/4 0/8	15
60	Annunci di stazione multipli Bit 0 – 3: numero delle stazioni Bit 4: annuncio finale commuta la sequenza Bit 5: direzione loco commuta la sequenza Bit 6: prescrizioni per la sequenza	0 – 15 0/16 0/32 0/64	42
63	Intensità sonora complessiva	0 – 255	255

Registro	Assegnazione	Campo	Default
64	Livello per stridore dei freni	0 – 255	15
67 – 94	Gradazioni di marcia 1 – 28 in tabella velocità	0 – 255	
112	Mappatura fanali anteriori, modalità	0 – 21	1
113	Mappatura fanali anteriori, attenuazione	0 – 255	255
114	Mappatura fanali anteriori, periodo	0 – 255	20
176	Velocità minima DC analogica	1 – 255	40
177	Velocità massima DC analogica	1 – 255	90

Avvertenza:

Sotto www.LGB.de potete trovare, sotto „Tools und Downloads“, un'esauriente descrizione del Decoder nonché uno strumento con il quale Voi potete calcolare differenti impostazioni.

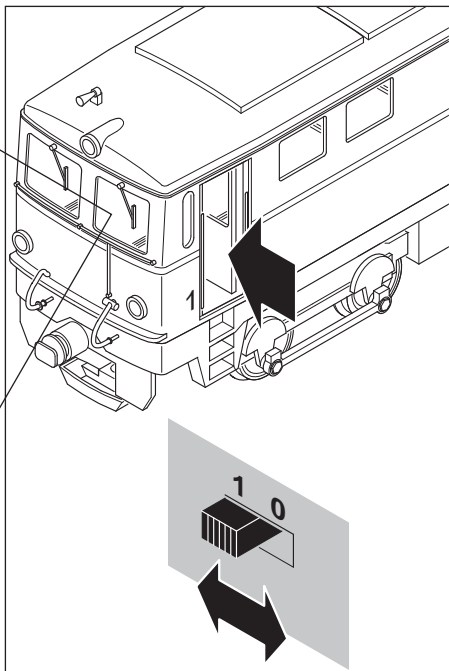


Bild 1, Betriebsartenschalter

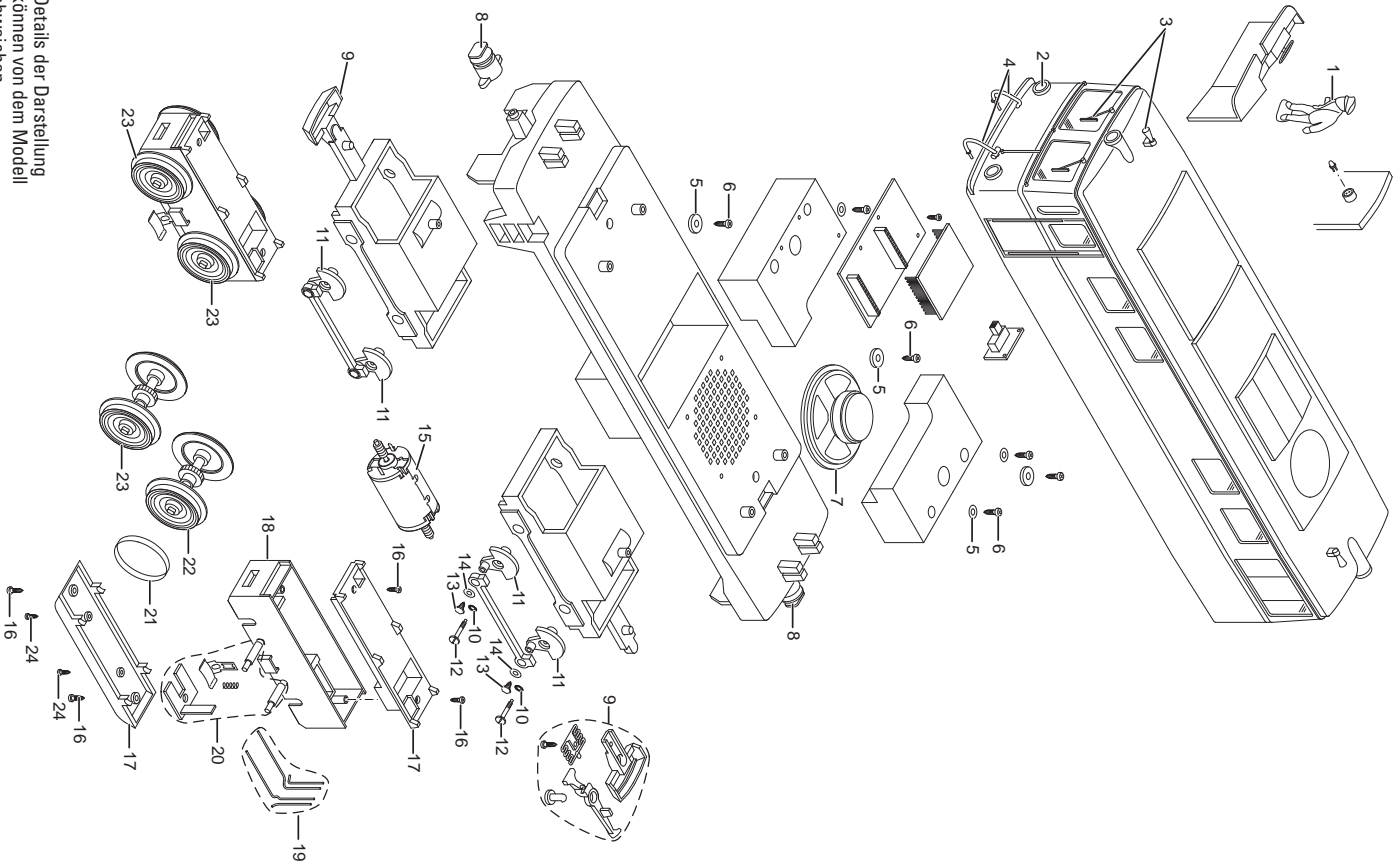
Fig. 1, Power control switch

Img. 1, Modes d'exploitation

Afb. 1, Bedrijfssoorten schakelaar

Fig. 1, Selector de modo de funcionamiento

Figure 1, Commutatore del tipo di esercizio



Details der Darstellung
 können von dem Modell
 abweichen.

1	Lokführer	E132 022
2	Lampe	E359 593
3	Horn, Scheibenwischer	E368 379
4	Bremsschlauch, Heizzschlauch	E387 803
5	Beilagscheibe	E124 208
6	Schraube	E124 014
7	Lautsprecher	E129 838
8	Puffer	E368 581
9	Kupplung	E171 327
10	Zahnscheibe	E124 219
11	Kurbel	E374 814
12	Linsenkopfschraube	E124 222
13	Sechskantschraube	E178 017
14	Unterlegscheibe	E126 053
15	Motor	E126 050
16	Schraube	E124 197
17	Getriebe-Deckel, Boden	E185 962
18	Getriebemittelteil	E126 006
19	Winkelblech, Drähte	E190 796
20	Schleifschuhe, Kohle	E177 545
21	Haftreifen	E126 174
22	Treibradsatz	E126 169
23	Treibradsatz	E126 044
24	Schraube	E124 010
	Magnetgehäuse	E133 140
	Kupplungshaken	E130 547
	Zughaken mit Gestänge	E233 903

Hinweis: Einige Teile werden nur ohne oder mit anderer Farbgebung angeboten.

Teile, die hier nicht aufgeführt sind, können nur im Rahmen einer Reparatur im Märklin-Reparatur-Service repariert werden.

Note: Several parts are offered unpainted or in another color. Parts that are not listed here can only be repaired by the Märklin repair service department.

Remarque : Certains éléments sont proposés uniquement sans livrée ou dans une livrée différente. Les pièces ne figurant pas dans cette liste peuvent être réparées uniquement par le service de réparation Märklin.

Opmerking: enkele delen worden alleen kleurloos of in een andere kleur aangeboden. Delen die niet in de lijst voorkomen, kunnen alleen via een reparatie in het Märklin-service-centrum hersteld/vervangen worden.

Nota: algunas piezas están disponibles sólo sin o con otro color. Las piezas que no figuran aquí pueden repararse únicamente en el marco de una reparación en el servicio de reparación de Märklin.

Avvertenza: Alcuni elementi vengono proposti solo senza o con differente colorazione. I pezzi che non sono qui specificati possono venire riparati soltanto nel quadro di una riparazione presso il Servizio Riparazioni Märklin.



Gebr. Märklin & Cie. GmbH
Stuttgarter Straße 55 - 57
73033 Göppingen
Germany
www.lgb.de

www.maerklin.com/en/imprint.html

380017/1023/Sm1Ef
Änderungen vorbehalten
© Gebr. Märklin & Cie. GmbH



Erweiterte Decoderwerte, Werkseinstellung

22963

Die folgende Auflistung gibt die Werkseinstellung des Decoders zu 22963 im Bereich Funktionsmapping wieder. Die Einstellungen können mehrfach und jederzeit geändert werden – siehe auch ergänzende Decoderanleitung.

Hinweis: Die Einstellungen zum Funktionsmapping sind sehr komplex und setzen weitreichende Kenntnisse im Umgang mit DCC voraus.

The following listing gives the factory settings in the area of function mapping for the decoder to 22963. These settings can be changed multiple times and at any time. See also supplemental decoder instructions.

Note: The settings for function mapping are very complex and require extensive knowledge of working with DCC.

La liste suivante indique la configuration d'usine du décodeur pour réf. 22963 en ce qui concerne le mappage de fonctions. Les paramètres peuvent être modifiés plusieurs fois et à tout moment – voir également la notice complémentaire du décodeur.

Remarque : Les paramètres relatifs au mappage de fonctions sont très complexes et supposent une bonne connaissance du format DCC.

De volgende tabel omvat de fabrieksinstellingen van de decoder bij 22963 voor functiemapping. De instellingen kunnen altijd worden gewijzigd. Lees ook de aanvullende decoderhandleiding.

Informatie: de instellingen voor functiemapping zijn zeer complex. Hiervoor is uitgebreide kennis van DCC nodig.

El siguiente listado reproduce los valores de configuración de fábrica del decoder 22963 en el área Mapeado de funciones. La configuración se puede modificar varias veces y en todo momento – véanse además las instrucciones complementarias del decoder.

Nota: La configuración relativa al mapeado de funciones es muy compleja y requiere extensos conocimientos en el manejo de DCC.

La seguente elencazione riproduce l'impostazione di fabbrica del Decoder della 22963 nella zona di mappatura delle funzioni. Tali impostazioni possono venire modificate molte volte ed in ogni momento – si vedano anche le istruzioni supplementari del Decoder.

Avvertenza: le impostazioni per la mappatura delle funzioni sono molto complesse e presuppongono delle conoscenze estensive nel trattamento con DCC.

CV	Wert	Bedeutung
257	45	AnzahlZuweisungen
260	0	Zuweisung0 - Trigger
261	0	Zuweisung0 - Flags
262	160	Zuweisung0 - Event
263	0	Zuweisung1 - Trigger
264	0	Zuweisung1 - Flags
265	161	Zuweisung1 - Event
266	6	Zuweisung2 - Trigger
267	0	Zuweisung2 - Flags
268	176	Zuweisung2 - Event
269	7	Zuweisung3 - Trigger
270	64	Zuweisung3 - Flags
271	163	Zuweisung3 - Event
272	9	Zuweisung4 - Trigger
273	0	Zuweisung4 - Flags
274	112	Zuweisung4 - Event
275	2	Zuweisung5 - Trigger
276	0	Zuweisung5 - Flags
277	114	Zuweisung5 - Event
278	0	Zuweisung6 - Trigger
279	0	Zuweisung6 - Flags
280	162	Zuweisung6 - Event
281	160	Zuweisung7 - Trigger
282	16	Zuweisung7 - Flags
283	80	Zuweisung7 - Event
CV	Value	Description

CV	Wert	Bedeutung
284	161	Zuweisung8 - Trigger
285	32	Zuweisung8 - Flags
286	81	Zuweisung8 - Event
287	8	Zuweisung9 - Trigger
288	0	Zuweisung9 - Flags
289	117	Zuweisung9 - Event
290	10	Zuweisung10 - Trigger
291	16	Zuweisung10 - Flags
292	84	Zuweisung10 - Event
293	10	Zuweisung11 - Trigger
294	32	Zuweisung11 - Flags
295	85	Zuweisung11 - Event
296	11	Zuweisung12 - Trigger
297	16	Zuweisung12 - Flags
298	86	Zuweisung12 - Event
299	11	Zuweisung13 - Trigger
300	32	Zuweisung13 - Flags
301	87	Zuweisung13 - Event
302	162	Zuweisung14 - Trigger
303	0	Zuweisung14 - Flags
304	80	Zuweisung14 - Event
305	160	Zuweisung15 - Trigger
306	0	Zuweisung15 - Flags
307	163	Zuweisung15 - Event
308	163	Zuweisung16 - Trigger
309	32	Zuweisung16 - Flags
310	82	Zuweisung16 - Event
311	161	Zuweisung17 - Trigger
312	0	Zuweisung17 - Flags
313	164	Zuweisung17 - Event
314	164	Zuweisung18 - Trigger
315	16	Zuweisung18 - Flags
316	83	Zuweisung18 - Event
317	162	Zuweisung19 - Trigger
318	0	Zuweisung19 - Flags
319	81	Zuweisung19 - Event
CV	Value	Description

CV	Wert	Bedeutung
320	12	Zuweisung20 - Trigger
321	64	Zuweisung20 - Flags
322	161	Zuweisung20 - Event
323	12	Zuweisung21 - Trigger
324	0	Zuweisung21 - Flags
325	162	Zuweisung21 - Event
326	13	Zuweisung22 - Trigger
327	64	Zuweisung22 - Flags
328	160	Zuweisung22 - Event
329	13	Zuweisung23 - Trigger
330	0	Zuweisung23 - Flags
331	162	Zuweisung23 - Event
332	7	Zuweisung24 - Trigger
333	64	Zuweisung24 - Flags
334	164	Zuweisung24 - Event
335	1	Zuweisung25 - Trigger
336	0	Zuweisung25 - Flags
337	177	Zuweisung25 - Event
338	3	Zuweisung26 - Trigger
339	0	Zuweisung26 - Flags
340	178	Zuweisung26 - Event
341	14	Zuweisung27 - Trigger
342	0	Zuweisung27 - Flags
343	190	Zuweisung27 - Event
344	24	Zuweisung28 - Trigger
345	0	Zuweisung28 - Flags
346	200	Zuweisung28 - Event
347	16	Zuweisung29 - Trigger
348	0	Zuweisung29 - Flags
349	192	Zuweisung29 - Event
350	17	Zuweisung30 - Trigger
351	0	Zuweisung30 - Flags
352	193	Zuweisung30 - Event
353	4	Zuweisung31 - Trigger
354	16	Zuweisung31 - Flags
355	180	Zuweisung31 - Event
CV	Value	Description

CV	Wert	Bedeutung
356	4	Zuweisung32 - Trigger
357	32	Zuweisung32 - Flags
358	181	Zuweisung32 - Event
359	15	Zuweisung33 - Trigger
360	0	Zuweisung33 - Flags
361	191	Zuweisung33 - Event
362	18	Zuweisung34 - Trigger
363	0	Zuweisung34 - Flags
364	194	Zuweisung34 - Event
365	19	Zuweisung35 - Trigger
366	0	Zuweisung35 - Flags
367	195	Zuweisung35 - Event
368	20	Zuweisung36 - Trigger
369	0	Zuweisung36 - Flags
370	196	Zuweisung36 - Event
371	21	Zuweisung37 - Trigger
372	0	Zuweisung37 - Flags
373	188	Zuweisung37 - Event
374	25	Zuweisung38 - Trigger
375	0	Zuweisung38 - Flags
376	201	Zuweisung38 - Event
377	22	Zuweisung39 - Trigger
378	0	Zuweisung39 - Flags
379	198	Zuweisung39 - Event
380	23	Zuweisung40 - Trigger
381	0	Zuweisung40 - Flags
382	199	Zuweisung40 - Event
383	68	Zuweisung41 - Trigger
384	0	Zuweisung41 - Flags
385	177	Zuweisung41 - Event
386	69	Zuweisung42 - Trigger
387	0	Zuweisung42 - Flags
388	178	Zuweisung42 - Event
389	5	Zuweisung43 - Trigger
390	0	Zuweisung43 - Flags
391	189	Zuweisung43 - Event
CV	Value	Description

CV	Wert	Bedeutung
392	26	Zuweisung44 - Trigger
393	0	Zuweisung44 - Flags
394	202	Zuweisung44 - Event
395	255	Zuweisung45 - Trigger
396	0	Zuweisung45 - Flags
397	255	Zuweisung45 - Event
398	255	Zuweisung46 - Trigger
399	0	Zuweisung46 - Flags
400	255	Zuweisung46 - Event
401	255	Zuweisung47 - Trigger
402	0	Zuweisung47 - Flags
403	255	Zuweisung47 - Event
404	255	Zuweisung48 - Trigger
405	0	Zuweisung48 - Flags
406	255	Zuweisung48 - Event
407	255	Zuweisung49 - Trigger
408	0	Zuweisung49 - Flags
409	255	Zuweisung49 - Event
410	255	Zuweisung50 - Trigger
411	0	Zuweisung50 - Flags
412	255	Zuweisung50 - Event
413	255	Zuweisung51 - Trigger
414	0	Zuweisung51 - Flags
415	255	Zuweisung51 - Event
416	255	Zuweisung52 - Trigger
417	0	Zuweisung52 - Flags
418	255	Zuweisung52 - Event
419	255	Zuweisung53 - Trigger
420	0	Zuweisung53 - Flags
421	255	Zuweisung53 - Event
422	255	Zuweisung54 - Trigger
423	0	Zuweisung54 - Flags
424	255	Zuweisung54 - Event
425	255	Zuweisung55 - Trigger
426	0	Zuweisung55 - Flags
427	255	Zuweisung55 - Event
CV	Value	Description

CV	Wert	Bedeutung
428	255	Zuweisung56 - Trigger
429	0	Zuweisung56 - Flags
430	255	Zuweisung56 - Event
431	255	Zuweisung57 - Trigger
432	0	Zuweisung57 - Flags
433	255	Zuweisung57 - Event
434	255	Zuweisung58 - Trigger
435	0	Zuweisung58 - Flags
436	255	Zuweisung58 - Event
437	255	Zuweisung59 - Trigger
438	0	Zuweisung59 - Flags
439	255	Zuweisung59 - Event
440	255	Zuweisung60 - Trigger
441	0	Zuweisung60 - Flags
442	255	Zuweisung60 - Event
443	255	Zuweisung61 - Trigger
444	0	Zuweisung61 - Flags
445	255	Zuweisung61 - Event
446	255	Zuweisung62 - Trigger
447	0	Zuweisung62 - Flags
448	255	Zuweisung62 - Event
449	255	Zuweisung63 - Trigger
450	0	Zuweisung63 - Flags
451	255	Zuweisung63 - Event
452	255	Zuweisung64 - Trigger
453	0	Zuweisung64 - Flags
454	255	Zuweisung64 - Event
455	255	Zuweisung65 - Trigger
456	0	Zuweisung65 - Flags
457	255	Zuweisung65 - Event
458	255	Zuweisung66 - Trigger
459	0	Zuweisung66 - Flags
460	255	Zuweisung66 - Event
461	255	Zuweisung67 - Trigger
462	0	Zuweisung67 - Flags
463	255	Zuweisung67 - Event
CV	Value	Description

CV	Wert	Bedeutung
464	255	Zuweisung68 - Trigger
465	0	Zuweisung68 - Flags
466	255	Zuweisung68 - Event
467	255	Zuweisung69 - Trigger
468	0	Zuweisung69 - Flags
469	255	Zuweisung69 - Event
470	255	Zuweisung70 - Trigger
471	0	Zuweisung70 - Flags
472	255	Zuweisung70 - Event
473	255	Zuweisung71 - Trigger
474	0	Zuweisung71 - Flags
475	255	Zuweisung71 - Event
476	255	Zuweisung72 - Trigger
477	0	Zuweisung72 - Flags
478	255	Zuweisung72 - Event
479	255	Zuweisung73 - Trigger
480	0	Zuweisung73 - Flags
481	255	Zuweisung73 - Event
482	255	Zuweisung74 - Trigger
483	0	Zuweisung74 - Flags
484	255	Zuweisung74 - Event
485	255	Zuweisung75 - Trigger
486	0	Zuweisung75 - Flags
487	255	Zuweisung75 - Event
488	255	Zuweisung76 - Trigger
489	0	Zuweisung76 - Flags
490	255	Zuweisung76 - Event
491	255	Zuweisung77 - Trigger
492	0	Zuweisung77 - Flags
493	255	Zuweisung77 - Event
494	255	Zuweisung78 - Trigger
495	0	Zuweisung78 - Flags
496	255	Zuweisung78 - Event
497	255	Zuweisung79 - Trigger
498	0	Zuweisung79 - Flags
499	255	Zuweisung79 - Event
CV	Value	Description