



Für drinnen und draussen - For indoors and outdoors

Achtung!

Verpackung und Betriebsanleitung aufbewahren!
Nicht für Kinder unter 8 Jahren geeignet, modellbedingt besteht Quetsch- und Klemmgefahr durch Antriebsgestänge der Lok.
Nicht für Kinder unter 8 Jahren geeignet, wegen funktions- und modellbedingter scharfer Kanten und Spitzen.

Attention!

This product is not for children under 8 years of age. It has moving parts that can pinch and bind.
This product is not for children under 8 years of age. This product has small parts, sharp parts and moving parts.

Attenzione!

Conservare l'imballaggio e le istruzioni per l'uso!
Ne convient pas aux enfants de moins de 8 ans. L'emballage de la locomotive peut pincer les doigts de jeunes enfants.
Ne convient pas aux enfants de moins de 8 ans. Présence de petits éléments susceptibles d'être avalés.

Attenzione!

Conservare l'imballaggio e le istruzioni per l'uso!
Non adatto a bambini di età inferiore agli 8 anni poiché vi è possibilità a pericolo di schiacciamento delle dita quando il treno è in funzione.
Non adatto a bambini di età inferiore agli 8 anni in quanto le strutture presentano spigoli vivi e punte acuminate.

Atención!

Guardar el carton de embalaje y las Instrucciones para el uso!
No adecuado para niños menores de 8 años. Según el modelo, existe el peligro de sufrir contusiones o de cogerse los dedos a causa del varillaje de accionamiento de la locomotora. No adecuado para niños menores de 8 años, debido a cantos y puntas peligrosas condicionadas por la función o el modelo.

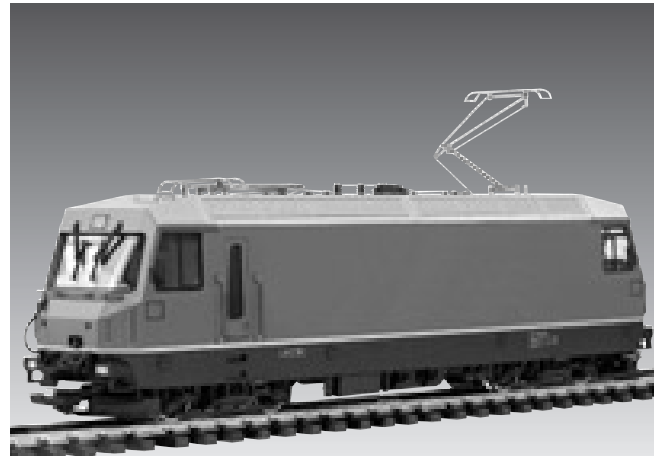
Attentie!

Verpakking en gebruiksaanwijzing bewaren!
Niet geschikt voor kinderen onder de 8 jaar omdat deze loc aandrijfstanden bezit waaraan kinderen zich kunnen bezeren.
Niet geschikt voor kinderen onder de 8 jaar omdat dit model functionele scherpe kanten en punten bezit.

Änderungen der technischen Ausführungen vorbehalten.
We reserve the right to make technical alterations without prior notice.
Modifications de constructions réservées.

8.869110.254 0.85 0502 PF

Bedienungsanleitung Instruction Instructions de Service



RhB-Elloks Ge 4/4 III



Diese bunten Elloks sorgen für Abwechslung im RhB-Fahrzeugpark.

DAS VORBILD

Ab 1993 beschaffte die RhB neue Hochleistungs-Lokomotiven vom Typ Ge 4/4 III für den schweren Personen- und Güterverkehr. Die 2400 KW starken und 100 km/h schnellen Ge 4/4III gehören derzeit zu den modernsten Schmalspur-Lokomotiven der Welt. Die erste Lok, Nr. 641 "Maienfeld", war auch die erste Werbelok auf dem RhB-Streckennetz. Heute verkehren einige dieser modernen Fahrzeuge bei der RhB als Werbeträger, deren große Seitenflächen von regionalen Unternehmen angemietet werden können.

GARANTIE

Unsere Produkte sind Präzisionsarbeit in Design und Technik. Wie bei einer wertvollen Uhr werden feinstmechanische Präzisionsteile von Hand gefertigt. Permanente Materialkontrollen, Fertigungskontrollen und die Endkontrolle vor Auslieferung garantieren unser gleichbleibend hohes Qualitätsniveau. Um wirklich ungetrübten Spaß zu haben, lesen Sie bitte diese Garantie- und Bedienungsanleitung.
Wir (ERNST PAUL LEHMANN PATENTWERK) auf dieses Produkt weltweit eine Garantie von **2 Jahren** ab dem Erstkauf für Fehlerfreiheit von Material und Funktion, sofern dieses Produkt mit Kaufbeleg bei einem von uns autorisierten Fachhändler erworben wurde. Bei berechtigten Reklamationen innerhalb von 2 Jahren nach Kaufdatum werden wir gegen Vorlage des entsprechenden Kaufbelegs nach unserem Ermessen kostenlos nachbessern, bzw. kostenlosen Ersatz liefern. Sollten Nachbesserung oder Ersatzlieferung unmöglich sein, so räumen wir Ihnen nach unserem Ermessen eine angemessene Minderung ein oder erstatten Ihnen statt dessen den Kaufpreis zurück.
Unabhängig von diesen Garantieleistungen bleiben Ihnen selbstverständlich Ihre gesetzlichen Ansprüche insbesondere wegen Sachmängel erhalten. Um einen Anspruch auf Garantieleistung geltend zu machen, übergeben Sie bitte das beanstandete Produkt, zusammen mit dem Kaufbeleg, Ihrem von uns autorisierten Händler. Um einen autorisierten Händler zu finden, wenden Sie sich bitte an eine der unten aufgeführten Service-Abteilungen. Sie können das Produkt auch, zusammen mit dem Kaufbeleg, an eine der beiden unten aufgeführten Serviceabteilungen einschicken. Die Einsendung erfolgt zu Ihren Lasten.

ERNST PAUL LEHMANN PATENTWERK
Service-Abteilung Garantie
Saganer Str. 1-5
90475 Nürnberg
Deutschland
Telephone: (09 11) 83 707 0

LGB OF AMERICA
Warranty Service Department
6444 Nancy Ridge Drive
San Diego, CA 92121
USA
Telephone: (858) 535-93 87

Bitte beachten Sie:
- Für Schäden durch unsachgemäße Behandlung oder Fremdeingriff sowie für Verschleißteile besteht kein Garantieanspruch.
- Transformatoren und Regler unterliegen strengen CE-UL-Vorschriften und dürfen nur vom Hersteller geöffnet und repariert werden. Zuwiderhandlungen bewirken zwingend Garantieverlust und generelle Reparaturverweigerung.
- Nur für USA: Diese Garantie gibt Ihnen genau definierte Rechte. Weiterhin verbleiben Ihnen unter Umständen je nach Bundesstaat weitere Rechte.
Wir sind sehr stolz auf unsere Produkte. Wir alle hoffen, daß sie Ihnen viele Jahre lang Freude bereiten.

Warranty Service Department
6444 Nancy Ridge Drive
San Diego CA 92121
ETATS-UNIS
Tel : (858) 535-93 87

Warranty Service Department
6444 Nancy Ridge Drive
San Diego CA 92121
ETATS-UNIS
Tel : (858) 535-93 87

WARRANTY

This precision product is made using quality designs and technology. Like a fine timepiece, it has been crafted by hand. Constant monitoring of materials and assembly, together with final testing, ensure a consistent level of high quality. To get the most enjoyment from this product, we encourage you to read the instructions and this warranty.
We (Ernst Paul Lehmann Patentwerk) warrant this product worldwide for **two years** from the date of original consumer purchase against defects in materials and workmanship, if purchased from an authorized retailer.
If you have a valid warranty claim, including proof of purchase from an authorized retailer, we will repair or replace the product at our discretion. If it is impossible to repair or replace the product, we will refund all or a reasonable portion of the purchase price at our discretion.
Of course, you may have other legal rights independent of this warranty, particularly in the case of material defects. To make a claim under this warranty, please bring the product, with the proof of purchase, to your authorized retailer. You may also send the product, with the proof of purchase, directly to one of the service departments listed below. You are responsible for any shipping costs, insurance and customs fees.

ERNST PAUL LEHMANN PATENTWERK
Service-Abteilung Garantie
Saganer Str. 1-5
90475 Nürnberg
Deutschland
Telephone: (09 11) 83 707 0

LGB OF AMERICA
Warranty Service Department
6444 Nancy Ridge Drive
San Diego, CA 92121
USA
Telephone: (858) 535-93 87

Please note:
- This warranty does not cover damage caused by improper use or unauthorized modifications/repairs. This warranty does not cover normal wear and tear.
- Transformers and controls are subject to strict CE and UL regulations and may only be opened and repaired by the manufacturer. Any violations automatically void this warranty and prevent any repair by us.
- U.S. only: This warranty gives you specific legal rights, and you may also have other rights which vary from State to State.
We are very proud of our products, and all of us sincerely hope they give you many years of enjoyment!

Warranty Service Department
6444 Nancy Ridge Drive
San Diego CA 92121
ETATS-UNIS
Tel : (858) 535-93 87

Warranty Service Department
6444 Nancy Ridge Drive
San Diego CA 92121
ETATS-UNIS
Tel : (858) 535-93 87

GARANTIE

Nos produits de qualité supérieure sont le résultat du mariage de l'innovation et de la technologie. A l'instar d'une montre précieuse, tous les composants sont fabriqués à la main par nos artisans méticuleux. Un programme rigoureux d'assurance de la qualité, de la sélection des matériaux à l'assemblage et aux vérifications avant sortie des ateliers, garantissons ce produit, à l'échelle mondiale, contre tout vice de matière et de fabrication, pendant deux ans à partir de la date d'achat par l'acheteur original, si le produit a été acheté chez un détaillant autorisé.
Si vous demandez un recours en garantie pour un motif jugé recevable, joignez la preuve de l'achat chez un détaillant autorisé et nous réparerons ou remplacerons le produit à notre discrétion. S'il s'avère impossible de réparer ou de remplacer le produit, nous rembourserons, à notre discrétion, tout ou partie du prix d'achat. Vous pouvez disposer d'autres droits légaux en plus de cette garantie, en particulier en cas de vice de matière.
Pour initier une demande de règlement au titre de cette garantie, veuillez ramener le produit, avec la preuve d'achat, à votre revendeur autorisé. Pour trouver l'adresse d'un revendeur autorisé, veuillez entrer en rapport avec l'un des Centres de service après-vente ci-dessous. Vous pouvez également renvoyer le produit, avec la preuve d'achat, directement à l'un des Centres de service après-vente ci-dessous. L'expéditeur est responsable des frais d'expédition, de l'assurance et des frais de douane.

ERNST PAUL LEHMANN PATENTWERK
Service-Abteilung Garantie
Saganer Str. 1-5
90475 Nürnberg
ALLEMAGNE
Tel : (09 11) 83 707 0

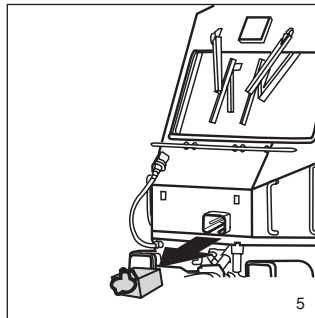
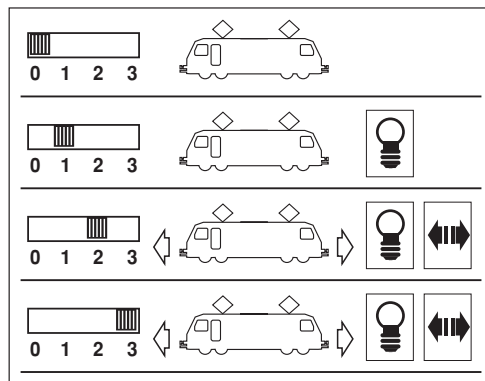
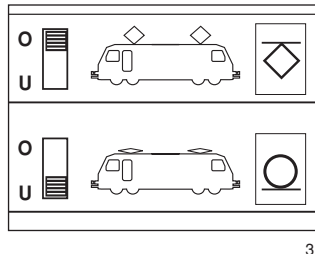
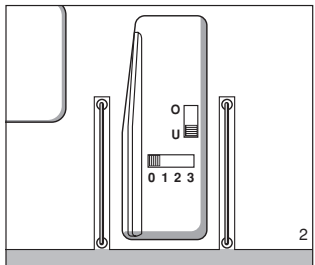
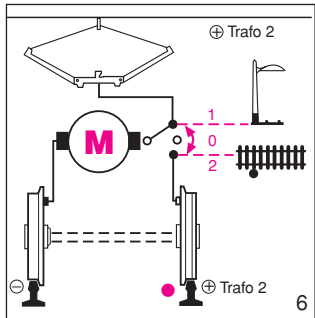
LGB OF AMERICA
Warranty Service Department
6444 Nancy Ridge Drive
San Diego CA 92121
ETATS-UNIS
Tel : (858) 535-93 87

Bitte beachten Sie:
- Cette garantie ne couvre pas les dommages résultant d'une utilisation inadéquate, ni de modification/réparation non autorisée. Cette garantie ne couvre pas l'usure normale.
- Les transformateurs et commandes sont conformes aux normes rigoureuses CE et UL et ne peuvent être ouverts et réparés que par le fabricant. Toute violation à cet égard entraînera la perte impérieuse de tous les droits de garantie et un refus de toutes réparations, quelles qu'elles soient.
- États-Unis uniquement : Cette garantie vous donne des droits légaux spécifiques, et vous pouvez également avoir d'autres droits qui varient d'un État à l'autre. Nous sommes très fiers de nos produits et nous vous souhaitons des années d'amusement inoubliables avec votre hobby qui est également le nôtre.

Warranty Service Department
6444 Nancy Ridge Drive
San Diego CA 92121
ETATS-UNIS
Tel : (858) 535-93 87

Warranty Service Department
6444 Nancy Ridge Drive
San Diego CA 92121
ETATS-UNIS
Tel : (858) 535-93 87





D

Abb. 1: Schema der Stromversorgung
Abb. 2: Betriebsartenschalter
Abb. 3: Betrieb mit Ober- und Unterleitung
Abb. 4: Schaltersymbole
Abb. 5: Mehrzweck-Steckdose

USA

GB

Fig. 1: Circuit diagram
Fig. 2: Power control switches
Fig. 3: Pantograph Settings
Fig. 4: Switch symbols
Fig. 5: Multi-purpose socket

F

Illustr. 1: Schéma de l'alimentation en courant
Illustr. 2: Sélecteur des modes de service
Illustr. 3: Fonctionnement avec caténaire et ligne inférieure
Illustr. 4: symboles de commutateurs
Illustr. 5: Fiche plate, prise électrique

DAS MODELL

Dieses detaillierte und wetterfeste Modell ist reichhaltig ausgestattet. Es verfügt über:

- werkseitig eingebauter MZS-Decoder on board für analog und digital
- Führerstandstüren zum Öffnen
- zwei Betriebsartenschalter
- Fahrstrom kann aus den Gleisen oder aus der Oberleitung bezogen werden
- zwei gekapselte Getriebe mit siebenpoligen Bühler-Motoren
- vier angetriebene Achsen
- ein Haftreifen
- zwölf Stromabnehmer
- zwei automatisch hochfahrende Pantographen
- Spannungsbegrenzungs-System
- automatisch in Fahrtrichtung wechselnde Beleuchtung
- zwei Mehrzweck-Steckdosen mit Sicherung
- Länge: 650 mm
- Gewicht: 4700 g

DAS LGB-PROGRAMM

Zum Einsatz mit diesem Modell schlagen wir folgende LGB-Artikel vor:

- 30660 FO-Panoramawagen AS 4021
- 30900 RhB-Steuerwagen "Chur-Arosa", Sammleredition
- 31660 BVZ-Panoramawagen AS 2011
- 32675 FO-Personenwagen A 4065
- 40810 RhB-Güterwagen Gbk-v 5507
- 40830 RhB-Tankwagen Uah 8138
- 41614 RhB-Schüttgutwagen Fau 8767
- 45570 RhB-Schiebewandwagen KUONI
- 50950 RhB-Lichtsignal
- 65004 Europäisches Ellok Sound-Modul

Informationen über das komplette LGB-Programm finden Sie im LGB-Katalog.

BEDIENUNG

Betriebsarten

Das Modell kann den Fahrstrom sowohl aus den LGB-Gleisen als auch aus der LGB-Oberleitung beziehen. Das Modell hat zwei Betriebsartenschalter im Führerstand mit dem Lokführer (Abb. 2). Mit dem oberen Schalter stellen Sie ein, ob das Modell den Fahrstrom aus den Gleisen oder aus der Oberleitung bezieht:

Stellung U: Stromversorgung aus den Gleisen (werkseitige Einstellung)

Stellung O: Oberleitungsbetrieb

VORSICHT! Eine Oberleitung darf **nur im Analogbetrieb** zur Stromversorgung verwendet werden. Im Digitalbetrieb muß das Fahrzeug aus den Schienen mit Strom versorgt werden, da sonst gefährliche Spannungen entstehen können.

Mit dem unteren Schalter (Abb. 2, 4) werden folgende Funktionen eingestellt:

Position 0: Lok ist stromlos abgestellt

Position 1: Stirnlampen sind eingeschaltet, Armaturenbeleuchtung aus

Position 2: Lokmotoren und Beleuchtung sind eingeschaltet

Position 3: Lokmotoren, Beleuchtung, Armaturenbeleuchtung und Pantographen sind eingeschaltet (werkseitige Einstellung bei Auslieferung)

Stromversorgung aus der Oberleitung

Diese Lokomotive kann ihren Strom über die LGB-Oberleitung erhalten (siehe **Betriebsarten**). Auf der Unterseite des Modells ist ein roter Punkt. Das Modell so auf die Schienen stellen, daß der rote Punkt zu der Schiene weist, die **nicht** mit dem Oberleitungs-Trafo verbunden ist.

Hinweis: Um mehrere Züge auf demselben Gleis fahren zu lassen, empfehlen wir das LGB-Mehrzugsystem (siehe **Mehrzugsystem**). Mit dem Mehrzugsystem können Sie eine Oberleitung **ohne Stromversorgung** aufstellen, um Ihre Anlage vorbildgetreu zu gestalten.

Pantographen

Dieses Modell ist mit elektronisch gesteuerten Pantographen ausgestattet. Entsprechend der Fahrtrichtung wird automatisch der jeweils hintere Pantograph hochgefahren und der vordere gesenkt. Die Pantographen können in der unteren Stellung fixiert werden, indem sie in die Halterungen eingeschnappt werden.

Beim Betrieb mit dem LGB-Mehrzugsystem kann die Lok über die F7-Taste so eingestellt werden, daß beide Pantographen am Fahrdrat anliegen (siehe **Mehrzugsystem**). Auch nach dem Ausschalten bleibt die Einstellung erhalten.

Mehrzugsystem

Das Modell ist bereits werkseitig mit Decoder on board für das LGB-Mehrzugsystem ausgerüstet. Es kann unverändert auf herkömmlichen analogen Anlagen oder mit dem digitalen Mehrzugsystem eingesetzt werden. Zum Einsatz mit dem LGB-Mehrzugsystem ist das Modell auf

Lokadresse 03 programmiert. Informationen zum Programmieren der Lokadresse finden Sie in den Anleitungen der einzelnen MZS-Regler.

Beim Betrieb mit dem Mehrzugsystem können Funktionen der Lok ferngesteuert werden. Über die Beleuchtungstaste ("9" bei Handys) wird die Lokbeleuchtung ein- und ausgeschaltet. Über die Funktionstasten werden folgende Funktionen betätigt:

- 3: Pantographen hoch/herunter
- 7: Umschalten zwischen: hinterer Pantograph hoch/beide Pantographen hoch (Neuer Modus wird dauerhaft gespeichert, auch wenn der Strom abgeschaltet wird)

Drücken Sie die entsprechende Funktionstaste am Lok-Handy oder am Universal-Handy. Bei der Lokmaus die Funktionstaste mehrmals hintereinander betätigen. Um beispielsweise die Pantographen herunterzufahren, beim Handy die Taste "3" drücken. Entsprechend bei der Lokmaus dreimal die Funktionstaste drücken.

Beim Betrieb mit dem Mehrzugsystem verfügt die Lok über eine Lastnachregelung: Die Motordrehzahl (und damit unter normalen Bedingungen die Geschwindigkeit) wird konstant gehalten, auch wenn sich die Belastung der Lok ändert, z. B. in Kurven oder auf Steigungen. Die Lastnachregelung funktioniert nicht bei Höchstgeschwindigkeit, da dann keine Spannungsreserve zur Verfügung steht.

Falls gewünscht, können zahlreiche Funktionen des Decoder on board mit einem PC über das MZS-PC-Decoderprogrammiermodul 55045 individuell programmiert werden,

so z. B. Beschleunigung, Bremsverzögerung, Fahrtrichtung und vieles andere (siehe **Anleitung für Fortgeschrittene**). Diese Funktionen können auch über das Universal-Handy 55015 programmiert werden.

Beleuchtung

Die Beleuchtung des Modells wechselt mit der Fahrtrichtung: Vorne leuchten drei weiße Lampen, hinten zwei rote. Die Bedienpulte in den Führerständen sind ebenfalls beleuchtet: weiße Lampen dienen als Hintergrund-Beleuchtung und mehrere kleine LEDs leuchten die Anzeigen aus. Im hinteren Führerstand leuchtet eine LED.

Das Modell hat an der Vorder- und Rückwand jeweils eine Mehrzweck-Steckdose für Flachstecker (Abb. 5). Über die Steckdose können Sie LGB-Wagen mit Beleuchtung oder mit Geräuschelektronik an die Gleisspannung anschließen. Dazu die Abdeckung von der Steckdose abziehen. Sollte die Abdeckung zu fest sitzen, diese vorsichtig mit einem kleinen Schraubenzieher heraushebeln. (Jedoch nicht das äußere rechteckige Gehäuse herausziehen.)

Stromversorgung

Achtung! Um Sicherheit und Zuverlässigkeit zu gewährleisten, darf das Modell nur mit LGB-Trafos und Fahrreglern betrieben werden. Bei Verwendung von anderen Trafos wird Ihre Garantie ungültig.

Für dieses Modell einen LGB-Trafo mit mehr als 1 A Fahrstrom einsetzen. Weitere Informationen über die LGB-Trafos und Fahrregler zur Verwendung im Haus oder im Freien und über das Mehrzugsystem finden Sie im LGB-Katalog.

Achtung! Nach längerer Benutzung kann Abrieb durch mechanische Teile

entstehen, der sich in Teppichen und anderen Materialien festsetzt. Bedenken Sie dies beim Aufbau der Gleise. Bei Schäden übernimmt Ernst Paul Lehmann Patentwerk keine Haftung.

WARTUNG

Schwierigkeitsgrade der Wartungsarbeiten

- 1 - Einfach
- 2 - Mittel
- 3 - Fortgeschritten

Achtung! Bei unsachgemäßer Wartung wird Ihre Garantie ungültig. Um fachgerechte Reparaturleistungen zu erhalten, wenden Sie sich an Ihren Fachhändler oder an die LGB-Service-Abteilung (siehe **Autorisierter Service**).

Hinweis: Für Experten gibt es weitere Wartungsanleitungen für viele LGB-Artikel im Internet unter www.lgb.de

Schmierung 1

Die Achslager hin und wieder mit je einem Tropfen LGB-Pflegeöl (50019) ölen.

Reinigung 1

Sie können das Gehäuse Ihres Modells mit einem milden Reinigungsmittel reinigen. Das Modell nicht in das Reinigungsmittel eintauchen.

Austauschen der Glühlampen 1

Stirnlampen: Vorsichtig das Glas von der Laterne hebeln. Mit einer Pinzette die eingesteckte Glühlampe aus der Fassung ziehen. Neue Glühlampe einsetzen. Modell wieder zusammenbauen.

Innenbeleuchtung: Glühlampe mit einer Pinzette aus der Fassung ziehen. Neue Glühlampe einstecken.

Austauschen des Haftreifens 2

- Mit einem kleinen flachen Schraubendreher den alten Haftreifen entfernen:
- Den alten Haftreifen aus der Rille (Nut) im Treibrad hebeln.
- Vorsichtig den neuen Haftreifen über das Rad schieben und in die Rille (Nut) des Rads einsetzen.
- Überprüfen, daß der Haftreifen richtig sitzt.

Ersatzteile

50010 Dampf- und Reinigungsöl
50019 Pflegeöl
51020 Getriebefett
62201 Universalmotor mit kurzer Welle
63120 Stromabnehmerkohlen mit Hülsen, 8 Stück
(2 Packungen nötig)
63218 Schleifkontakte, 2 Stück
(2 Packungen nötig)
68511 Steckglühlampe klar, 5 V,
10 Stück
68512 Steckglühlampe rot, 5 Volt,
10 Stück
69104 Haftreifen 37,5 mm,
10 Stück

ANLEITUNG FÜR FORTGESCHRITTENE

MZS-Decoder on board

Programmieren der Funktionswerte
Zahlreiche Funktionen des Decoder on board können individuell programmiert werden. Dazu werden Funktionswerte in Registern (Configuration Variables - CVs) mit einem PC über das MZS-PC-Decoderprogrammiermodul 55045

programmiert. Sie können die Funktionswerte auch mit dem Universal-Handy 55015 programmieren.

Hinweise:

- Zum normalen Betrieb ist es nicht notwendig, die Funktionswerte zu ändern.
- Um bei Fehlprogrammierungen den Auslieferungszustand der wichtigsten Register des MZS-Decoders wieder zu programmieren, Funktionswert 55 in Register CV 55 eingeben. Dabei wird auch die Lokadresse wieder auf den werkseitigen Wert programmiert. Beim Programmieren mit 55015 (in der Anzeige erscheint "P --") aufeinander folgend 6, 5 und 5 eingeben und rechte Pfeiltaste drücken. Die Anzeige zeigt erneut "P --": 5, 5 und 5 eingeben und nochmals rechte Pfeiltaste drücken.

Programmiert werden folgende CVs:

Register	Belegung	Bereich	Werkseitige Einstellung
CV 1	Lokadresse	(00..22)	[3]
CV 2	Anfahrspannung	(0..255)	[0]
	Spannungswert bei Fahrstufe 1 - falls Lok erst in höherer Fahrstufe anfährt, Wert erhöhen.		
CV 3	Beschleunigung (1 = schnelle Beschleunigung, 255 = langsame B.)	(1..255)	[3]
CV 4	Verzögerung (1 = schnelles Bremsen, 255 = langsames Bremsen)	(1..255)	[3]

Hinweis: Bei Programmierung mit Universal-Handy 55015 werden die folgenden CVs durch Eingabe des zu programmierenden Registers in CV 6 und dann Eingabe des Funktionswerts in CV 5 programmiert (siehe Programmierbeispiel unten).

CV 5	Maximale Fahrpannung Spannungswert für höchste Fahrstufe - wenn geringere Höchstgeschwindigkeit gewünscht wird, Wert verringern.	(1..255)	[255]
CV 5	nach Eingabe von CV 6 Funktionswert im zu programmierenden Register		
CV 6	CV-Nr. des zu programmierenden Register		
CV 29	Konfiguration Normale Fahrtrichtung: 4 = Analog und Digital, werks. programm. Fahrstufentabelle 0 = nur Digital, werkseitig programmierte Fahrstufentabelle 20 = Analog und Digital, vom Anwender programm. Fahrstufentab. 16 = nur Digital, vom Anwender programmierte Fahrstufentabelle Inverse Fahrtrichtung: 5 = Analog und Digital, werkseitig programmierte Fahrstufentab. 1 = nur Digital, werkseitig programmierte Fahrstufentabelle 21 = Analog und Digital, vom Anwender programm. Fahrstufentab. 17 = nur Digital, vom Anwender programmierte Fahrstufentabelle Bei "Analog und Digital" gilt: - Lok kann sowohl auf digitalen als auch analogen Anlagen eingesetzt werden. Bei "nur Digital" gilt: - Normale Fahrt auf Digitalgleis. - Keine Fahrt auf Analoggleis.	(0..23)	[4]
CV 54	Übernahme-Funktion und Lastnachregelung 0 = Übernahme-Funktion aus, Lastnachregelung aus 1 = Übernahme-Funktion ein, Lastnachregelung aus 2 = Übernahme-Funktion aus, Lastnachregelung ein 3 = Übernahme-Funktion ein, Lastnachregelung ein Übernahme-Funktion ein: Beim Betrieb mit 55015 kann nach Anwählen der Lok die Reglerstellung 2 Sekunden lang nachgeregelt werden, ohne daß die Lok anhält	(0..3)	[2]
CV 55	Wiederherstellen des Auslieferungszustands Eingabe von Funktionswert 55 = wichtige CVs werden wieder auf die werkseitige Einstellung programmiert		
CV 60	Lastnachregelung: Maximaler Nachregelfaktor	(1..255)	[48]

CV 61	Legt maximale Erhöhung oder Verringerung des Spannungswerts fest, der pro Zeiteinheit (aus CV 61) nachgeregelt wird Lastnachregelung: Nachregelgeschwindigkeit ACHTUNG! Werkseitige Programmierung ist optimal an LGB-Motoren angepaßt. Legt fest, wie oft pro Sekunde nachgeregelt wird - ob die Lok auf Kurven und Steigungen sofort oder träge reagiert	(0..255)	[0]
CV 62	Lastnachregelung: Nachregelstärke Begrenzt die Nachregelung auf eine maximale Abweichung vom Sollwert. Bei besonders großen Belastungen des Motors wird nur bis zu diesem Differenzwert nachgeregelt - für realistischeren Betrieb, damit Loks z. B. bei Bergfahrt nicht voll nachregeln.	(0..255)	[255]
CV 67 bis CV 94	Fahrstufentabelle vom Anwender programmiert (siehe CV 29) Die Geschwindigkeitstabelle wird immer mit 28 Werten abgelegt, die in CV 67 bis CV 94 programmiert werden. Beim Betrieb mit dem LGB-MZS wird jeder zweite Wert übersprungen 14 Fahrstufen). Werkseitig programmierte Fahrstufentabelle: 7, 9, 11, 13, 16, 20, 24, 28, 32, 36, 42, 48, 54, 60, 68, 76, 84, 92, 102, 112, 124, 136, 152, 168, 188, 208, 230, 255 Vorgeladene Werte der programmierbaren Kurve: 8, 16, 24, 32, 40, 48, 56, 64, 72, 80, 88, 96, 104, 112, 120, 128, 136, 144, 152, 160, 168, 176, 184, 192, 208, 224, 240, 255 Hinweis: Fahrstufentabelle ist werkseitig programmiert und braucht nicht verändert werden. Zum Programmieren MZS-PC-Decoderprogrammiermodul 55045 verwenden.	(0..255)	

Grundsätzliches beim Programmieren mit Universal-Handy 55015:

- Register CV 1 bis CV 4 können direkt programmiert werden, indem der gewünschte Funktionswert in das betreffende Register eingetragen wird.
- Für höhere CVs gilt:
 - In Register CV 6 die Nummer des zu programmierenden Registers eintragen.
 - In Register CV 5 dann der gewünschte Funktionswert programmieren.

Programmierbeispiel:

Übernahme-Funktion einschalten (Register CV 54 auf Funktionswert 3 programmieren).

Programmieraufbau:

- Anzeige zeigt "P --"
- Register CV 6 wählen (Taste 6 drücken).
- 54 eingeben (zu programmierendes Register).
- Programmieraufbau auslösen (rechte Pfeiltaste drücken).
- Anzeige zeigt "P --"
- Register CV 5 wählen (Taste 5 drücken).
- 3 eingeben (zu programmierender Funktionswert).
- Programmieraufbau auslösen (rechte Pfeiltaste drücken).

Beim Programmieren mit 55045 werden alle Werte direkt programmiert.

AUTORISierter SERVICE

Bei unsachgemäßer Wartung wird Ihre Garantie ungültig. Um fachgerechte Reparaturleistungen zu erhalten, wenden Sie sich an Ihren Fachhändler oder an die LGB-Service-Abteilung:

Ernst Paul Lehmann Patentwerk

Reparatur-Abteilung
Saganer Straße 1-5
D-90475 Nürnberg
DEUTSCHLAND
Tel.: (0911) 83707 0
Telefax: (0911) 83707 70
Die Einsendung erfolgt zu Ihren Lasten.

Hinweis: Informationen zur LGB und zu LGB-Vertretungen in aller Welt finden Sie im Internet unter www.lgb.de

VORSICHT! Dieses Modell ist nicht für Kinder unter 8 Jahren geeignet. Das Modell hat kleine, scharfe und bewegliche Teile. Verpackung und Bedienungsanleitung aufbewahren.

Artikel, technische Daten und Lieferdaten können sich ohne Vorankündigung ändern. Einige Artikel sind nicht überall und über alle Fachhändler erhältlich. Einige Abbildungen zeigen Handmuster. LGB, LGB of America, LEHMANN und der LGB TOYTRAIN-Schriftzug sind eingetragene Marken der Firma Ernst Paul Lehmann Patentwerk, Nürnberg, Deutschland. Andere Marken sind ebenfalls geschützt. © 2002 Ernst Paul Lehmann Patentwerk.

USA

GB

RhB Ge 4/4 III Electric Locomotives

THE PROTOTYPE

Since 1993, Switzerland's Rhätische Bahn has purchased modern, high-performance Ge 4/4 III locomotives to pull heavy passenger and freight trains. With a power output of 2400 KW (3200 hp) and a top speed of 100 kph (64 mph), these locos currently are among the most advanced narrow gauge locomotives anywhere. The first of its type, No. 641 "Maienfeld," also was the first RhB loco to wear advertising on its sides. Today, a number of these locos feature advertising for regional businesses. These distinctive locomotives are colorful accents to the trains of the RhB.

THE MODEL

This detailed model features:

- weather-resistant construction
- factory-installed onboard decoder for MTS and analog operation
- opening cab doors
- two power control switches
- track or catenary power operation
- two protected gearboxes with seven-pole Bühler motors
- eight powered wheels
- one traction tire
- twelve power pickups
- two automatic pantographs
- voltage stabilization circuit
- automatic directional lighting (exterior and interior)
- two multi-purpose sockets with circuit breaker
- length: 650 mm (25.6 in)
- weight: 4700 g (10.4 lb)

THE PROGRAM

With this model, we recommend the following items:

- 30660 FO Panorama Passenger Car, As 4021
- 30900 RhB "Chur-Arosa" Control Car, Collector Edition
- 31660 BVZ Panorama Passenger Car, AS 2011
- 32675 FO Passenger Car, A 4065
- 40810 RhB Boxcar, Gbk-v, 5507
- 40830 RhB Tank Car, Uah 8138
- 41614 RhB Hopper Car, Fau 8767
- 45570 RhB Sliding Wall Car KUONI
- 50950 RhB Lighted Signal
- 65004 European Electric Loco Sound Unit

For information on the complete LGB program, see the LGB catalog.

OPERATION

Operating Modes

This model can be operated with track power or with power from an LGB catenary system. There are two power control switches located inside the cab with the engineer (Fig. 2). Use the upper switch to select track or catenary power (Fig. 3):
Position U: track power (factory preset)
Position O: catenary power

CAUTION! A powered catenary may be used **only with analog operation**. When operating with the Multi-Train System, the model must be powered from the tracks to prevent dangerous voltage spikes.

Use the lower switch to control parking and lighting options (Fig. 2, 4):
Position 0: All power off
Position 1: Power to front and rear lights only, cab lights off
Position 2: Power to motors and lights

Position 3: Power to motors, lights, cab lights and pantographs (factory preset)

Catenary Power Operation

This locomotive can be operated with a powered catenary system (see **Operating Modes**). The bottom of this model is marked with a red dot. Place the model on the track with the red dot pointing to the rail that is not connected to the catenary power supply.

Hint: To operate multiple trains on the same track, we recommend the LGB Multi-Train System (see **Multi-Train System**). With the Multi-Train System, you can use an unpowered catenary system for prototypical appearance.

Pantographs

The model is equipped with electronically controlled pantographs. The rear pantograph raises, and the front pantograph lowers automatically, depending on the direction of travel. The pantographs can be fixed in the "down" position by snapping them into their holders.

When operating with the Multi-Train System, you can change the pantograph setting to run the loco with both pantographs raised (see **Multi-Train System**). Press the F7 button to change the pantograph setting. The selected setting remains active even after the power is turned off.

Multi-Train System

The model is equipped a factory-installed onboard decoder for the LGB Multi-Train System. It can be used without modifications on analog or digital layouts. For operation with the Multi-Train System, the model is programmed to loco address 03. For information on pro-

gramming the loco address, see the instructions for various MTS components.

When operating with the Multi-Train System, you can remotely control the loco's functions. Press the lighting button ("9" with remotes) to turn the loco lights on or off. Press the function buttons to control the following functions

3: Pantographs up/down

7: Change pantograph settings: rear pantograph up/both pantographs up (The new setting will be saved even if power is turned off)

With a Loco Remote or Universal Remote, press the numbered loco function buttons. With an MTS Train Mouse, press the loco function button the matching number of times. For example, to lower the pantographs, press button "3" on the Loco Remote or Universal Remote. If you are using a Train Mouse, press the function button three times.

When operating with the Multi-Train System, the loco features a "Back-EMF" function. This keeps the motor speed constant (and under normal conditions the loco speed), even when the load of the loco changes, for example, in curves or on grades. This feature does not work at top speed, because additional voltage must be available to overcome any added load.

If desired, numerous functions of the onboard decoder, such as acceleration, braking, direction of travel and many others, can be programmed using a PC and the 55045 MTS PC Decoder Programming Module (see **Instructions for advanced users**). These functions also can be programmed with the 55015 Universal Remote.

Lighting

This model has automatic directional lanterns on the front and the rear of the loco: three white lanterns on the front and two red lanterns on the rear. The control panels inside the cabs are equipped with white lights for background lighting along with small LEDs. Several LEDs are illuminated in the front cab. One is illuminated in the rear.

This model has "flat" multi-purpose sockets, with removable covers, on the front and rear of the loco. These sockets can be used to provide track power to cars with lighting or sound electronics.

To remove the cover of the socket, pull it straight out. If the cover is tight, gently use a small straight screwdriver to pry it out. (Do not pull out the rectangular outer housing.)

Power Supply

Attention! For safety and reliability, operate this model with LGB power supplies (transformers, power packs and controls) only. The use of non-LGB power supplies will void your warranty.

Use this model with LGB power supplies **with an output of more than 1 amp**. For more information on LGB power supplies for indoor, outdoor and multi-train operation, see the LGB catalog.

Attention! After extended operation, this model may leave carbon dust or other debris around the track. This dust and debris can stain carpet and other materials. Consider this when setting up your layout. Ernst Paul Lehmann Patentwerk and LGB of America are not liable for any damages.

SERVICE

Do-It-Yourself Service Levels

Level **1** - Beginner
Level **2** - Intermediate
Level **3** - Advanced

Attention! Improper service will void your warranty. For quality service, contact your authorized retailer or an LGB factory service station (see **Authorized Service**).

Hint: Additional expert instructions for many LGB products are available at www.lgb.com.

Lubrication **1**

The axle bearings should be lubricated occasionally with a small amount of LGB Maintenance Oil (50019).

Cleaning **1**

This model can be cleaned externally using a mild detergent and gentle stream of water. Do not immerse this model.

Replacing the light bulbs **1**

Lanterns: Carefully pry the lens away from the lantern. Using tweezers, remove and replace the bulb. Reassemble.

Cab light: Using tweezers, remove and replace the bulb.

Replacing the traction tire **2**

- Use a small, straight-blade screwdriver to replace the traction tire:
- Pry the old traction tire out of the wheel groove.
- Gently insert the new traction tire into the wheel groove.
- Make sure that the traction tire is seated properly in the wheel groove.

Maintenance parts

- 50010 Smoke and Cleaning Fluid
- 50019 Maintenance Oil
- 51020 Gear Lubricant
- 62201 Standard Motor with Short Shaft
- 63120 Brushes, Assembled, 14 mm and 16 mm, 8 pieces (2 packages needed)
- 63218 Standard Pick-Up Shoes, 2 pieces (2 packages needed)
- 68511 Plug-In Bulb, Clear, 5V, 10 pieces
- 68512 Plug-In Bulb, Red, 5V, 10 pieces
- 69104 Traction Tire, 37.5mm, 10 pieces

To reprogram the factory pre-set function values with the 55015 (displays shows "P --") input 6, 5, and 5 and press the right arrow button. The display shows "P --" again: Input 5, 5, and 5 and press the right arrow button again.

You can program the following registers:

Register	Function	Available values	Factory pre-set
CV1	Loco address	(00..22)	[3]
CV2	Starting voltage voltage for speed setting 1 - if loco starts only at a higher speed setting, increase value.	(0..255)	[0]
CV3	Acceleration (1 = fast, 255 = slow)	(1..255)	[3]
CV4	Braking (1 = fast, 255 = slow)	(1..255)	[3]

Hint: When programming with the 55015 Universal Remote, the following CVs are programmed by input of the number of the desired CV in CV6 and then input of the desired function value in CV5 (see example below).

CV5	Max. voltage Voltage for highest speed step - if a lower top speed is desired, decrease value.	(1..255)	[255]
CV5	after input of CV6 function value for CV to be programmed		
CV6	CV to be programmed		
CV29	Configuration Normal direction: 4 = Analog and digital, factory-programmed speed steps 0 = Digital only, factory-programmed speed steps 20 = Analog and digital, user-programmed speed steps 16 = Digital only, user-programmed speed steps Reversed direction: 5 = Analog and digital, factory-programmed speed steps 1 = Digital only, factory-programmed speed steps 21 = Analog and digital, user-programmed speed steps 17 = Digital only, user-programmed speed steps With "Analog and digital:" - Loco can operate on analog and digital layouts With "Digital Only:" - Normal operation on digital layouts. - Operation on analog layouts not possible.		[4]
CV54	Hand-off function and "Back-EMF" 0 = hand-off function off, Back-EMF off 1 = hand-off function on, Back-EMF off 2 = hand-off function off, Back-EMF on 3 = hand-off function on, Back-EMF on Hand-off function on: When operating with 55015, you can adjust direction and speed for two seconds after selecting a moving loco without causing the loco to stop.	(0..3)	[2]
CV55	Reset of most programmed CVs 55 = most important CVs are reset to the factory pre-set values		
CV60	Back-EMF: Max. adjustment factor (0: small, 255: large) Specifies the max. increase or decrease of voltage applied during each time interval (programmed in CV61) Attention! The factory pre-set values of CV60 and CV61 are optimized for LGB motors.	(1..255)	[48]
CV61	Back-EMF: Adjustment frequency (0: often, 255: seldom) Specifies how often per second the motor voltage is adjusted - accordingly, the loco will react to curves and grades immediately or with a short delay	(0..255)	[0]
CV62	Back-EMF: Max. Adjustment (0: small, 255: max.) Limits the total adjustment in motor voltage. If there is a	(0..255)	[255]

INSTRUCTIONS FOR ADVANCED USERS

MTS Onboard Decoder

Programming functions

You can program numerous functions of the onboard decoder to suit your requirements. If you want to do this, program the "function values" in "registers" (CVs) using a PC and the 55045 MTS PC Decoder Programming Module. You can also program the function values using a 55015 Universal Remote.

Hints:

- For normal operation, it is not necessary to change the function values.
- If programming results in unsatisfactory operation, you can reprogram the factory pre-set values of most important CVs: Program register CV55 to function value 55. This also reprograms the loco address to the factory pre-set value.

	very large load on the motor, the adjustment will not exceed this value - for more realistic operations, so that locos will slow a bit on grades.	
CV67 to CV94	<p>Speed steps programmed by user (see CV29): 28 speed steps are programmed in CV67 to CV94. With LGB MTS, every second value is skipped (14 speed steps).</p> <p>Factory pre-set speed steps: 7, 9, 11, 13, 16, 20, 24, 28, 32, 36, 42, 48, 54, 60, 68, 76, 84, 92, 102, 112, 124, 136, 152, 168, 188, 208, 230, 255</p> <p>Pre-set values for user-programmable speed steps: 8, 16, 24, 32, 40, 48, 56, 64, 72, 80, 88, 96, 104, 112, 120, 128, 136, 144, 152, 160, 168, 176, 184, 192, 208, 224, 240, 255</p> <p>Hint: The speed steps are factory pre-set and programming is not necessary. Use the 55045 MTS PC Decoder Programming Module for programming.</p>	(0..255)

General programming procedure with 55015 Universal Remote:

- Registers CV1 through CV4 can be programmed directly by programming the desired function value in the register.
- To program higher CVs:
 - In register CV6, input the number of the register you want to program.
 - Then input the desired function value in register CV5.

Example:

Set hand-over function to ON (program register CV54 to function value 3).

To program:

- Display shows "P --"
- Select register CV6 (press 6).
- Input 54 (register you want to program).
- Execute programming (press right arrow button).
- Display shows "P --"
- Select register CV5 (press 5).
- Input 3 (selected function value)
- Execute programming (press right arrow button).

When programming with the 55045, all function values are programmed directly.

AUTHORIZED SERVICE

Improper service will void your warranty. For quality service, contact your authorized retailer or one of the following LGB factory service stations:

Ernst Paul Lehmann Patentwerk

Reparatur-Abteilung
Saganer Strasse 1-5
D-90475 Nürnberg
GERMANY
Telephone: (0911) 83707 0
Fax: (0911) 83707 70

LGB of America

Repair Department
6444 Nancy Ridge Drive
San Diego, CA 92121
USA
Telephone: (858) 535-9387
Fax: (858) 535-1091

You are responsible for any shipping costs, insurance and customs fees.

Hint: Information on LGB products and LGB representatives around the world is available online at www.lgb.com

CAUTION! This model is not for children under 8 years of age. This model has small parts, sharp parts and moving parts. Save the supplied packaging and instructions.

Products, specifications and availability dates are subject to change without notice. Some products are not available in all markets and at all retailers. Some products shown are pre-production prototypes. LGB, LGB of America, LEHMANN and the LGB TOYTRAIN logotype are registered trademarks of Ernst Paul Lehmann Patentwerk, Germany. Other trademarks are the property of their owners. © 2002 Ernst Paul Lehmann Patentwerk.

Locomotives électriques Ge 4/4 III des Chemins de fer rhétiques

LE PROTOTYPE

Depuis 1993, les Chemins de fer rhétiques, en Suisse, ont fait l'acquisition de locomotives électriques modernes à haute performance Ge 4/4 III pour tirer les lourds convois de voyageurs et de marchandises. Grâce à leur puissance de 2400 kW (3200 CV) et une vitesse de pointe de 100 km/h (64 mph), ces machines comptent actuellement parmi les locomotives les plus évoluées des réseaux à voie étroite. La première de ce type, la Ge 4/4 III N°641 «Maienfeld» a été également la première locomotive des Chemins de fer rhétiques à servir de support publicitaire. Un certain nombre de ces locomotives continuent de nos jours d'assurer la promotion d'entreprises régionales, elles ajoutent une brillante touche de couleur au parc commercial des Chemins de fer rhétiques.

LE MODÈLE RÉDUIT

Cette fidèle reproduction présente les caractéristiques suivantes :

- construction résistant aux intempéries
- décodeur embarqué de série pour utilisation sur réseaux analogiques et sur réseaux gérés par le système multitrain
- portes de cabine ouvrantes
- deux sélecteurs d'alimentation
- alimentation par la voie ou par ligne à suspension caténaire
- deux boîtes de vitesses cuirassées

- avec moteurs Bühler à sept pôles
- huit roues motrices
- un pneu de traction
- douze capteurs de courant
- deux pantographes automatiques
- un circuit de stabilisation de tension avec protection contre les surtensions
- éclairage qui s'allume automatiquement suivant le sens de la marche (extérieur et intérieur)
- deux douilles à usages multiples avec disjoncteur
- longueur : 650 mm (25,6 po)
- poids : 4700 g (10,4 lb)

LE PROGRAMME

Nous recommandons d'utiliser les modèles réduits suivants avec ce modèle :

- 30660 Voiture panoramique As 4021 du FO
- 30900 Voiture pilote «Coire-Arosa» du RhB, Édition de collection
- 31660 Voiture panoramique BVZ, AS 2011
- 32675 Voiture A 4065 du FO
- 40810 Wagon couvert du RhB, Gbk-v 5507
- 40830 Wagon citerne Uah 8138 du RhB
- 41614 Wagon trémie Fau 8767 du RhB
- 45570 Wagon à cloison coulissante KUONI du RhB
- 50950 Signal lumineux du RhB
- 65004 Générateur de bruit de locomotive électrique – Europe

Se reporter au catalogue général LGB pour des renseignements sur le programme LGB complet.

FONCTIONNEMENT

Modes opératoires

Le modèle réduit peut être alimenté par la voie ou par une ligne à suspension caténaire. Deux sélecteurs d'alimentation sont placés près du conducteur à l'intérieur de la cabine (figure 2). Utiliser le sélecteur supérieur pour sélectionner l'alimentation par la voie ou l'alimentation par la ligne à suspension caténaire (figure 3) :

Position U : alimentation par la voie (position d'origine usine)

Position O : alimentation par la ligne à suspension caténaire

MISE EN GARDE ! L'utilisation de l'alimentation par une ligne à suspension caténaire ne peut se faire qu'en **fonctionnement sur réseau analogique**. En fonctionnement numérique avec le SMT, le modèle réduit doit être alimenté par la voie pour éviter les surtensions dangereuses.

Utiliser le sélecteur inférieur pour l'éclairage et le garage de la locomotive (figures 2 et 4).

Position O : Alimentation coupée

Position 1 : Alimentation des feux avant et arrière uniquement, l'éclairage de la cabine est coupé

Position 2 : Alimentation des moteurs et des feux

Position 3 : Alimentation des moteurs, des feux, de l'éclairage de la cabine et des pantographes (position d'origine usine)

Alimentation par ligne à suspension caténaire

Cette locomotive peut être alimentée par une ligne à suspension caténaire (voir **Modes opératoires**). Un point rouge se trouve à la partie inférieure du modèle réduit. Placer le modèle

réduit sur les rails avec le point rouge dirigé vers le rail qui n'est **pas** raccordé à la ligne à suspension caténaire.

Conseil : Pour déplacer plusieurs trains sur la même voie, nous recommandons d'utiliser le système multitrain (voir **Système multitrain**). Avec le système multitrain, vous pouvez utiliser une ligne à suspension caténaire **non alimentée** pour faire plus vrai que vrai.

Pantographes

La locomotive est équipée d'un système électronique de manœuvre des pantographes. Le pantographe arrière se relève et le pantographe avant s'abaisse automatiquement suivant le sens de la marche. Les pantographes peuvent être maintenus en position «repliée» en les rentrant dans leur support.

En fonctionnement avec le système multitrain, vous pouvez changer le réglage des pantographes pour utiliser la locomotive avec les deux pantographes relevés (se reporter à **Système multitrain**). Appuyer sur le bouton F7 pour changer le réglage des pantographes. Le réglage sélectionné reste valide même après la coupure de l'alimentation électrique.

Système multitrain

Ce modèle est équipé d'un décodeur embarqué de série pour le système multitrain LGB. Il peut être utilisé sans modification sur les réseaux analogiques ou numériques. Pour utilisation avec le système multitrain, le modèle réduit est programmé à l'adresse de locomotive 03. Pour des renseignements sur la façon de programmer l'adresse de locomotive, consulter les fiches d'instructions des divers éléments du système multitrain.

Les fonctions de la locomotive peuvent être télécommandées lorsque cette dernière est utilisée avec le système multitrain. Appuyer sur le bouton d'allumage («9») sur les télécommandes) pour allumer et éteindre l'éclairage.

Appuyer sur les boutons de fonction pour commander les fonctions suivantes :

3 : Relèvement/abaissement des pantographes

7 : Changement du réglage des pantographes : pantographe arrière relevé/les deux pantographes relevés (le nouveau réglage sera conservé, même en cas de coupure de l'alimentation électrique).

Sur la télécommande universelle ou la télécommande pour locomotive, appuyer sur le bouton de fonction numéroté. Si vous utilisez une souris de commande SMT, appuyez sur le bouton de fonction le nombre de fois correspondant à la fonction. Par exemple, pour abaisser les pantographes, appuyer sur le bouton «3» sur la télécommande universelle ou sur la télécommande pour locomotive. Si vous utilisez une souris de commande, appuyer trois fois sur le bouton de fonction.

La locomotive possède une fonction de force contre-électromotrice (FCEM) lorsqu'elle est utilisée avec le système multitrain. Cette fonction permet de conserver constante la vitesse du moteur (ainsi que la vitesse de la locomotive en conditions normales), même lorsque la charge de la locomotive change, comme par exemple en virage ou sur une pente. Cette caractéristique ne fonctionne pas à la vitesse maximale, car une tension plus forte est nécessaire pour tenir compte de toute charge

supplémentaire.

De nombreuses fonctions du décodeur embarqué peuvent être programmées à la demande, comme par exemple l'accélération, le freinage, le sens de la marche, etc, au moyen d'un OP et du module de programmation de décodeur pour OP SMT 55045 (se reporter à «**Instructions pour experts**»). Ces fonctions peuvent également être programmées à partir de la télécommande universelle 55015.

Éclairage

Ce modèle est équipé de feux avant et arrière qui s'allument automatiquement suivant le sens de la marche : trois lanternes blanches à l'avant et deux lanternes rouges à l'arrière. Les panneaux de commande à l'intérieur des cabines sont équipés de lampes blanches pour l'éclairage d'ambiance ainsi que de petites DEL. Plusieurs DEL sont allumées dans la cabine avant, une DEL est allumée dans la cabine arrière.

Ce modèle est équipé de douilles à usages multiples «plates» avec couvercle amovible situées à l'avant et à l'arrière de la locomotive. Ces douilles peuvent être utilisées pour fournir l'alimentation électrique de la voie aux voitures munies d'une électronique d'éclairage ou de son.

Pour enlever le couvercle de la douille, tirez simplement dessus. S'il ne sort pas, utilisez un petit tournevis droit pour le plier légèrement (Ne sortez pas le logement extérieur rectangulaire).

Blocs d'alimentation

Attention ! Pour des raisons de sécurité et de fiabilité, n'utiliser que les blocs d'alimentation LGB (trans-

formateurs, groupes d'alimentation et commandes) pour faire fonctionner ce modèle réduit. L'utilisation de blocs d'alimentation autres que les blocs d'alimentation LGB rendra la garantie nulle et non avenue.

Pour ce modèle, utiliser un bloc d'alimentation LGB **de sortie supérieure à 1 A**. Se reporter au catalogue général LGB pour des renseignements complémentaires au sujet des blocs d'alimentation LGB pour utilisation à l'intérieur, à l'extérieur et pour le système multitrain.

Attention ! Après un certain temps, ce modèle réduit peut laisser des traces de carbone ou d'autres débris autour des voies. Cette poussière et ces débris peuvent tacher les tapis et autres matériaux. Pensez-y lors de la création de votre réseau. Ernst Paul Lehmann Patentwerk et LGB of America ne sauraient être tenus pour responsables pour quelque dommage que ce soit.

ENTRETIEN

Entretien par l'acheteur

Niveau **1** – Débutant

Niveau **2** – Intermédiaire

Niveau **3** – Expert

Attention ! Un entretien inadéquat rendra la garantie nulle. Veuillez entrer en contact avec votre revendeur ou avec un centre d'entretien LGB (voir **Centres d'entretien autorisés**).

Conseil : Des instructions supplémentaires d'expert pour beaucoup de produits LGB sont disponibles en ligne à www.lgb.com

Lubrification **1**

Les roulements des essieux doivent être lubrifiés de temps à autre avec

une goutte d'huile de nettoyage LGB (50019).

Nettoyage **1**

Nettoyer l'extérieur du modèle réduit avec de l'eau sous faible pression et un détergent léger. Ne pas immerger le modèle réduit dans l'eau.

Remplacement des ampoules **1**

Lanternes : Sortir avec précaution la lentille de la lanterne. À l'aide de pincettes, enlever et remplacer l'ampoule. Remonter le tout.

Éclairage de la cabine : Enlever et remplacer l'ampoule en utilisant des pincettes.

Remplacement du pneu de traction **2**

- Utiliser un petit tournevis à lame droite pour remplacer le pneu de traction :
- Sortir avec précaution le vieux pneu de la gorge de la roue.
- Placer avec précaution le pneu neuf dans la gorge de la roue.
- S'assurer que le pneu de traction est bien assis dans la gorge de la roue.
- Remonter le tout.

Pièces de rechange et produits d'entretien

50010	Liquide fumigène dégraissant
50019	Huile de nettoyage
51020	Pâte lubrifiante
62201	Moteur universel avec arbre court
63120	Balais montés, 14 mm, 16 mm, 8 unités (2 paquets)
63218	Patins capteurs standard, 2 unités (2 paquets)
68511	Ampoules enfichables, claires, 5 V, 10 unités
68512	Ampoules enfichables, rouges, 5 V, 10 unités
69104	Pneu de traction, 37,5 mm, 10 unités

tion reprogramme l'adresse de locomotive à la valeur attribuée par l'usine.

Pour reprogrammer les valeurs de fonction attribuées par l'usine au moyen de la télécommande universelle 55015 (l'afficheur indique «P_»), entrer 6,5 et 5 et appuyer sur le bouton flèche à droite. L'afficheur indique de nouveau «P_») : Entrer 5,5 et 5 et appuyer de nouveau sur le bouton flèche à droite.

Vous pouvez programmer les registres suivants :

INSTRUCTIONS POUR EXPERTS

Décodeur embarqué SMT

Programmation des fonctions

Vous pouvez programmer de nombreuses fonctions du décodeur embarqué à la demande. Pour ce faire, programmer les «valeurs de fonction» dans les «registres» (CV) au moyen d'un OP et du module de programmation de décodeur pour OP SMT 55045. Vous pouvez également programmer les valeurs de fonction au moyen de la télécommande universelle 55015.

Conseils :

- Il est inutile de changer les valeurs de fonction en utilisation normale.
- Si la programmation ne donne pas de résultats satisfaisants, vous pouvez reprogrammer les valeurs attribuées par l'usine aux principaux CV.

Programmer le registre CV55 à la valeur de fonction 55. Cette opéra-

Registre	Fonction	Valeurs disponibles (00...22)	Valeur usine [3]
CV1	Adresse de la locomotive		
CV2	Tension au démarrage		
	Tension pour réglage de vitesse 1 – Si la loco démarre à un réglage de vitesse plus élevé, augmenter la valeur.	(0...255)	[0]
CV3	Accélération (1 = rapide, 255 = lente)	(1...255)	[3]
CV4	Freinage (1 = rapide, 255 = lent)	(1...255)	[3]

Conseil : Lorsque la programmation se fait à partir de la télécommande universelle 55015, la programmation des registres suivants se fait en entrant le numéro du registre choisi dans CV6 et en entrant la valeur de fonction choisie dans CV5 (voir exemple ci-dessous).

CV5	Tension maximale Tension pour réglage de vitesse le plus haut. Diminuer la valeur si vitesse maximale plus lente désirée.	(1...255)	[255]
CV5	Après entrée dans CV6 Valeur de fonction pour registre à programmer.		
CV6	Registre à programmer		
CV29	Configuration Sens normal de la marche (marche avant) : 4 = analogique et numérique, réglages de vitesse programmés par l'usine. 0 = numérique uniquement, réglages de vitesse programmés par l'usine. 20 = analogique et numérique, réglages de vitesse programmés par l'utilisateur. 16 = numérique uniquement, réglages de vitesse programmés par l'utilisateur. Sens inverse de la marche (marche arrière) : 5 = analogique et numérique, réglages de vitesse programmés par l'usine. 1 = numérique uniquement, réglages de vitesse programmés par l'usine. 21 = analogique et numérique, réglages de vitesse programmés par l'utilisateur. 17 = numérique uniquement, réglages de vitesse programmés par l'utilisateur. En mode «analogique et numérique» : -La locomotive peut être utilisée sur les réseaux analogiques et sur les réseaux numériques. En mode «numérique uniquement» : -Fonctionnement normal sur les réseaux numériques. -Fonctionnement impossible sur les réseaux analogiques.		
CV54	Fonctions Transfert de contrôle et «FCEM» 0 = Fonctions Transfert de contrôle hors service, FCEM hors service. 1 = Fonctions Transfert de contrôle en service, FCEM hors service. 2 = Fonctions Transfert de contrôle hors service, FCEM en service. 3 = Fonctions Transfert de contrôle en service, FCEM en service. Fonction Transfert de contrôle en service : Lorsque vous utilisez la télécommande universelle 55015, vous pouvez changer le sens de la marche et la vitesse		

	pendant deux secondes après sélection d'une locomotive en mouvement sans arrêter la locomotive.	(0...3)	[2]
CV55	Réinitialisation de la plupart des registres programmés 55 = Les registres les plus importants sont réinitialisés à la valeur attribuées par l'usine.		
CV60	FCEM : Facteur de compensation de maxima (0 : petit, 255 grand) Spécifie l'augmentation maximale ou la diminution maximale de la tension appliquée pendant chaque intervalle de temps (programmée dans CV61). Attention ! Les valeurs de CV60 et CV61 attribuées par l'usine sont optimisées pour les moteurs LGB.	(1...255)	[48]
CV61	FCEM : Fréquence de réglage (0 : souvent, 255 : rarement) Spécifie le nombre de réglages par seconde de la tension du moteur, en conséquence, la locomotive réagit dans les virages ou sur une pente, immédiatement ou dans un délai très court.	(0...255)	[0]
CV62	FCEM : Réglage maximal de tension (0 : mini, 255 : maxi) Limite la plage de réglage de la tension du moteur. Le réglage ne dépassera pas cette valeur en cas de charge très importante sur le moteur – pour un fonctionnement plus réaliste, la locomotive ralentira un peu sur une pente.	(0...255)	[255]
CV67 à CV94	Réglages de vitesse programmés par l'utilisateur (se reporter à CV29) : 28 réglages de vitesse sont programmés dans les registres CV67 à CV94. Avec le SMT LGB, une valeur sur deux n'est pas utilisée (14 réglages de vitesse) Réglages de vitesse attribués par l'utilisateur : 7, 9, 11, 13, 16, 20, 24, 28, 32, 36, 42, 48, 54, 60, 68, 76, 84, 92, 102, 112, 124, 136, 152, 168, 188, 208, 230, 255 Valeurs disponibles pour la programmation par l'utilisateur : 8, 16, 24, 32, 40, 48, 56, 64, 72, 80, 88, 96, 104, 112, 120, 128, 136, 144, 152, 160, 168, 176, 184, 192, 208, 224, 240, 255 7, 9, 11, 13, 16, 20, 24, 28, 32, 36, 42, 48, 54, 60, 68, 76, 84, 92, 102, 112, 124, 136, 152, 168, 188, 208, 230, 255 Valeurs disponibles pour la programmation par l'utilisateur : 8, 16, 24, 32, 40, 48, 56, 64, 72, 80, 88, 96, 104, 112, 120, 128, 136, 144, 152, 160, 168, 176, 184, 192, 208, 224, 240, 255. Conseil : Les réglages de vitesse sont faits en usine et aucune programmation n'est nécessaire. Pour programmer les réglages de vitesse, utiliser le module de programmation de décodeur pour OP SMT 55045.	(0...255)	

Procédure générale de programmation à partir de la télécommande universelle 55015 :

- La programmation des registres CV1 à CV4 peut se faire directement, il suffit de programmer la valeur de la fonction dans le registre.
- Pour programmer des registres de rang supérieur :
- Entrer le numéro du registre à programmer dans le registre CV6.
- Entrer ensuite la valeur de fonction choisie dans le registre CV5.

Exemple :

Mettre la fonction de transfert de contrôle en service (programmer la valeur de fonction 3 dans le registre CV54). Pour ce faire :

- L'afficheur indique «P __»
- Sélectionner le registre CV6 (appuyer sur «6»)
- Entrer 54 (numéro du registre à programmer)
- Exécuter la programmation (appuyer sur le bouton flèche à droite)
- L'afficheur indique «P __»
- Sélectionner le registre CV5 (appuyer sur «5»)
- Entrer 3 (valeur de fonction choisie)
- Exécuter la programmation (appuyer sur le bouton flèche à droite)

Toutes les valeurs de fonction sont programmées directement lorsque vous utilisez le module de programmation de décodeur pour OP SMT 55045.

CENTRES D'ENTRETIEN AUTORISÉS

Un entretien inadéquat rendra la garantie nulle et non avenue. Veuillez entrer en contact avec votre revendeur ou avec l'un des centres d'entretien ci-dessous :

Ernst Paul Lehmann Patentwerk

Reparatur – Abteilung
Saganer Strasse 1-5
D-90475 Nürnberg
ALLEMAGNE
Téléphone (0911) 83707 0
Fax : (0911) 83707 70
LGB of America
Service des réparations
6444 Nancy Ridge Drive
San Diego CA 92121
États-Unis
Téléphone (858) 535-9387
Fax : (858) 535-1091

L'expéditeur est responsable des frais d'expédition, de l'assurance et des frais de douane.

Conseil : Pour des renseignements au sujet des produits et des représentants LGB dans le monde, consultez le site web à www.lgb.com.

ATTENTION ! Ce modèle réduit n'est pas pour les enfants en-dessous de 8 ans. Il comporte des petites pièces, des parties pointues et des pièces mobiles. Conserver l'emballage et les instructions.

Les produits, spécifications et dates de disponibilité sont sujettes à modification sans préavis. Certains produits peuvent ne pas être disponibles sur certains marchés et chez tous les détaillants. Certains produits illustrés sont des prototypes de pré-série. LGB, LGB of America, LEHMANN et le logo LGB TOYTRAIN sont des marques déposées de Ernst Paul Lehmann Patentwerk, Allemagne. Les autres marques de commerce sont la propriété de leurs détenteurs respectifs. © 2002 Ernst Paul Lehmann Patentwerk.