

Modell der Köf
21930

Sicherheitshinweise

- Das Modell darf nur mit einem dafür bestimmten Betriebssystem eingesetzt werden.
- Nur Schaltnetzteile und Transformatoren verwenden, die Ihrer örtlichen Netzspannung entsprechen.
- Das Modell darf nur aus einer Leistungsquelle versorgt werden.
- Beachten Sie unbedingt die Sicherheitshinweise in der Bedienungsanleitung zu Ihrem Betriebssystem.
- Nicht für Kinder unter 15 Jahren.

Funktionen

- Das Modell ist für den Betrieb auf LGB-Zweileiter-Gleichstrom-Systemen mit herkömmlichen LGB-Gleichstrom-Fahrpulten vorgesehen (DC, 0 - 24 V).
- Werkseitig eingebauter MZS-Decoder (Mehrzugsystem).
- Zum Einsatz mit dem LGB-Mehrzugsystem ist das Modell auf Lokadresse 03 programmiert.

Hinweis: Verwenden Sie für dieses Modell ein Fahrgerät mit mehr als 1 A Fahrstrom.

Allgemeine Hinweise

- Die Bedienungsanleitung und die Verpackung sind Bestandteil des Produktes und müssen deshalb aufbewahrt sowie bei Weitergabe des Produktes mitgegeben werden.
- Für Reparaturen oder Ersatzteile wenden Sie sich bitte an Ihren LGB-Fachhändler.
- <http://www.maerklin.com/en/imprint.html>

Betriebsartenschalter

In der Lok ist ein 3-stufiger Betriebsartenschalter (Bild 1).

- Pos. 0 Lok stromlos abgestellt
- Pos. 1 Beleuchtung eingeschaltet
- Pos. 2 Motoren und Beleuchtung eingeschaltet (normaler Betrieb)
- Pos. 3 = Pos. 2

Mehrzwecksteckdose

Vorn und hinten an der Lok ist je eine Mehrzwecksteckdose für Flachstecker (Bild 2). Wenn Sie einen Wagen mit Innenbeleuchtung oder mit einem Sound-Modul ausrüsten, so können Sie dies hier anschließen und so mit Gleisspannung versorgen. Die Steckdosen sind jeweils mit einer Abdeckung versehen.

Programmieren des Decoders

Zahlreiche Funktionen des Decoders können individuell programmiert werden. Dazu werden Funktionswerte in Registern (Configuration Variables - CVs) programmiert. Sie können die Funktionswerte mit dem Universal-Handy 55015 programmieren.

- Zum normalen Betrieb ist es nicht notwendig, die Funktionswerte zu ändern.
- Um bei Fehlprogrammierungen den Auslieferungszustand der wichtigsten Register des MZS-Decoders wieder zu programmieren, Funktionswert 55 in Register CV 55 eingeben. Beim Programmieren mit 55015 den Programmiermodus "P" wählen (in der Anzeige erscheint "P --"). Dann aufeinander folgend 6, 5 und 5 eingeben und rechte Pfeiltaste drücken. Die Anzeige zeigt erneut "P --": 5, 5 und 5 eingeben und nochmals rechte Pfeiltaste drücken.

<i>Register</i>	<i>Belegung</i>	<i>Bereich</i>	<i>ab Werk</i>
<i>CV 1</i>	<i>Adresse</i>	<i>00 - 22</i>	<i>3</i>
<i>CV 2</i>	<i>Anfahrspannung</i>	<i>0 - 255</i>	<i>5</i>
<i>CV 3</i>	<i>Anfahrverzögerung</i>	<i>1 - 255</i>	<i>3</i>
<i>CV 4</i>	<i>Bremsverzögerung</i>	<i>1 - 255</i>	<i>3</i>
<i>CV 5</i>	<i>maximale Fahrspannung</i>	<i>1 - 255</i>	<i>255</i>
<i>CV 5</i>	<i>nach Eingabe von CV 6 (beim Programmieren mit älteren 55015) Funktionswert im zu programmierenden Register</i>		
<i>CV 6</i>	<i>CV-Nr. des zu programmierenden Registers</i>		
<i>CV 54</i>	<i>Übernahme-Funktion und Lastnachregelung 0 = Übernahme-Funktion aus, Lastnachregelung aus 1 = Übernahme-Funktion ein, Lastnachregelung aus 2 = Übernahme-Funktion aus, Lastnachregelung ein 3 = Übernahme-Funktion ein, Lastnachregelung ein Übernahme-Funktion ein: Beim Betrieb mit 55015 kann nach Anwählen der Lok die Reglerstellung 2 Sekunden lang nachgeregelt werden, ohne dass die Lok anhält.</i>	<i>0 - 3</i>	<i>2</i>
<i>CV 55</i>	<i>Reset</i>	<i>55</i>	

Safety Notes

- This model may only be used with the operating system designed for it.
- Use only switched mode power supply units and transformers that are designed for your local power system.
- This model may only be supplied with power from a suitable power generation source.
- Pay close attention to the safety notes in the instructions for your operating system.
- Not for children under the age of 15.

Functions

- This model is designed for operation on LGB two-rail DC systems with conventional LGB DC train controllers or power packs (DC, 0 - 24 volts).
- This model comes from the factory with a built-in multi-train system decoder (multi-train system).
- For operation with the Multi-Train System, the model is programmed to loco address 03.

Note: Use a locomotive controller with more than 1 amp of train current for this model.

General Notes

- The operating instructions and the packaging are a component part of the product and must therefore be kept as well as transferred along with the product to others.
- Please see your authorized LGB dealer for repairs or spare parts.
- <http://www.maerklin.com/en/imprint.html>

Mode of Operation Switch

There is a 3-position mode of operation switch in the locomotive. (Figure 1)

- Pos. 0 Locomotive stored on the track without power
- Pos. 1 Lighting turned on
- Pos. 2 Motors and lighting turned on (normal operation)
- Pos. 3 = Pos. 2

Multi-Purpose Socket

There is a multi-purpose socket for a flat plug (Figure 2) on the front and the rear of the locomotive. If you are equipping a car with interior lighting or with a sound effects module, you can connect it to one of the sockets and power that circuit with track voltage. Both of the sockets have a cover.

Programming the Decoder

Numerous functions on the decoder can be programmed individually. To do this, function values are programmed in registers (Configuration Variables - CVs). You can program the function values with the 55015 universal handheld controller.

- For normal operation, it is not necessary to change the function values.
- If programming results in unsatisfactory operation, you can reprogram the factory pre-set values of most important CVs: Program register CV 55 to function value 55. To reprogram the factory pre-set function values with the 55015, select programming mode "P" (display shows "P --"). Then input 6, 5, and 5 and press the right arrow button. The display shows "P --" again: Input 5, 5, and 5 and press the right arrow button again.

<i>Register</i>	<i>Assignment</i>	<i>Range</i>	<i>Default</i>
<i>CV 1</i>	<i>Address</i>	<i>00 - 22</i>	<i>3</i>
<i>CV 2</i>	<i>Starting voltage</i>	<i>0 - 255</i>	<i>5</i>
<i>CV 3</i>	<i>Acceleration delay</i>	<i>1 - 255</i>	<i>3</i>
<i>CV 4</i>	<i>Braking delay</i>	<i>1 - 255</i>	<i>3</i>
<i>CV 5</i>	<i>Max. voltage</i>	<i>1 - 255</i>	<i>255</i>
<i>CV 5</i>	<i>After entry of CV 6 (when programming with older 55015 units) function value in the register to be programmed</i>		
<i>CV 6</i>	<i>CV number of the register to be programmed</i>		
<i>CV 54</i>	<p><i>Hand-off function and "Back-EMF"</i></p> <p><i>0 = hand-off function off, Back-EMF off</i></p> <p><i>1 = hand-off function on, Back-EMF off</i></p> <p><i>2 = hand-off function off, Back-EMF on</i></p> <p><i>3 = hand-off function on, Back-EMF on</i></p> <p><i>Hand-off function on: When operating with 55015, you can adjust direction and speed for two seconds after selecting a moving loco without causing the loco to stop.</i></p>	<i>0 - 3</i>	<i>2</i>
<i>CV 55</i>	<i>Reset</i>	<i>55</i>	

Remarques importantes sur la sécurité

- Ce modèle peut être exploité exclusivement avec un système d'exploitation spécifique.
- Utiliser uniquement des convertisseurs et transformateurs correspondant à la tension du secteur local.
- Le modèle doit être alimenté exclusivement par une source de puissance.
- Veuillez impérativement respecter les remarques sur la sécurité décrites dans le mode d'emploi de votre système d'exploitation.
- Ne convient pas aux enfants de moins de 15 ans.

Fonctionnement

- Le modèle est prévu pour être exploité sur des systèmes deux rails c.c. LGB avec des pupitres de commandes LGB classiques en courant continu (DC, 0 - 24 V).
- Décodeur SMT intégré (avec exploitation multitrain).
- Pour utilisation avec le système multitrain, le modèle réduit est programmé à l'adresse de locomotive 03.

Conseil : Pour ce modèle, utilisez un régulateur de marche avec courant moteur supérieur à 1 A.

Informations générales

- La notice d'utilisation et l'emballage font partie intégrante du produit ; ils doivent donc être conservés et, le cas échéant, transmis avec le produit.
- Pour toute réparation ou remplacement de pièces, adressez-vous à votre détaillant-spécialiste LGB.
- <http://www.maerklin.com/en/imprint.html>

Commutateur de mode d'exploitation

Il y a dans la locomotive un commutateur de mode d'exploitation à trois niveaux (Img 1).

Pos. 0 Locomotive hors tension, arrêtée

Pos. 1 Eclairage allumé

Pos. 2 Moteurs et éclairages en fonction (exploitation normale)

Pos. 3 = Pos. 2

Multiprise

A l'avant et à l'arrière de la locomotive se trouve une multiprise pour des fiches plates (Photo 2). Lorsque vous équipez un wagon d'un éclairage intérieur ou d'un module son, vous pouvez le raccorder ici et l'alimenter ainsi en tension de voie. Les prises femelles sont chaque fois pourvues d'un couvercle.

Programmation du décodeur

De nombreuses fonctions du décodeur peuvent être programmées individuellement. A cet effet, les valeurs de fonction sont programmées dans des registres (variables de configuration - CVs). Ces valeurs peuvent être définies avec l'appareil portable Universal-Handy 55015.

- Il est inutile de changer les valeurs de fonction en utilisation normale.
- Si la programmation ne donne pas de résultats satisfaisants, vous pouvez reprogrammer les valeurs attribuées par l'usine aux principaux CV : Programmer le registre CV 55 à la valeur de fonction 55. Cette opération reprogramme l'adresse de locomotive à la valeur attribuée par l'usine. Pour reprogrammer les valeurs de fonction attribuées par l'usine au moyen de la télécommande universelle 55015 (l'afficheur indique « P__ »), entrer 6, 5 et 5 et appuyer sur le bouton flèche à droite. L'afficheur indique de nouveau « P__ » : entrer 5, 5 et 5 et appuyer de nouveau sur le bouton flèche à droite.

<i>Register</i>	<i>Affectation</i>	<i>Domaine</i>	<i>Valeur d'usine</i>
<i>CV 1</i>	<i>Adresse</i>	<i>00 - 22</i>	<i>3</i>
<i>CV 2</i>	<i>Tension au démarrage</i>	<i>0 - 255</i>	<i>5</i>
<i>CV 3</i>	<i>Temporisation de démarrage</i>	<i>1 - 255</i>	<i>3</i>
<i>CV 4</i>	<i>Temporisation de freinage</i>	<i>1 - 255</i>	<i>3</i>
<i>CV 5</i>	<i>Tension maximale</i>	<i>1 - 255</i>	<i>255</i>
<i>CV 5</i>	<i>Après définition de CV 6 (pour programmation avec ancien 55015) Valeur de fonction dans le registre à programmer</i>		
<i>CV 6</i>	<i>N° de CV du registre à programmer</i>		
<i>CV 54</i>	<p><i>Fonctions Transfert de contrôle et «FCEM»</i> <i>0 = Fonctions Transfert de contrôle hors service, FCEM hors service.</i> <i>1 = Fonctions Transfert de contrôle en service, FCEM hors service.</i> <i>2 = Fonctions Transfert de contrôle hors service, FCEM en service.</i> <i>3 = Fonctions Transfert de contrôle en service, FCEM en service.</i> <i>Fonction Transfert de contrôle en service : Lorsque vous utilisez la télécommande universelle 55015, vous pouvez changer le sens de la marche et la vitesse pendant deux secondes après sélection d'une locomotive en mouvement sans arrêter la locomotive.</i></p>	<i>0 - 3</i>	<i>2</i>
<i>CV 55</i>	<i>Réinitialisation</i>	<i>55</i>	

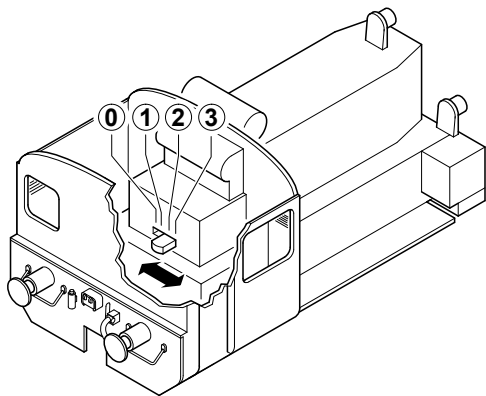


Bild 1, Betriebsartenschalter
Fig. 1, Power control switch
Img. 1, Modes d'exploitation

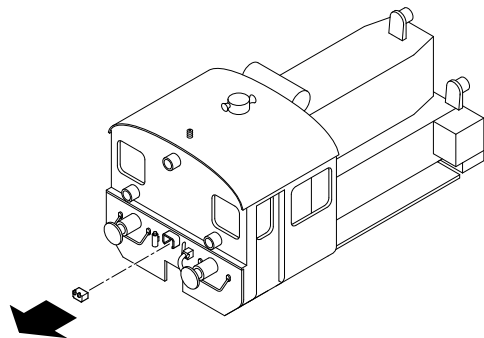
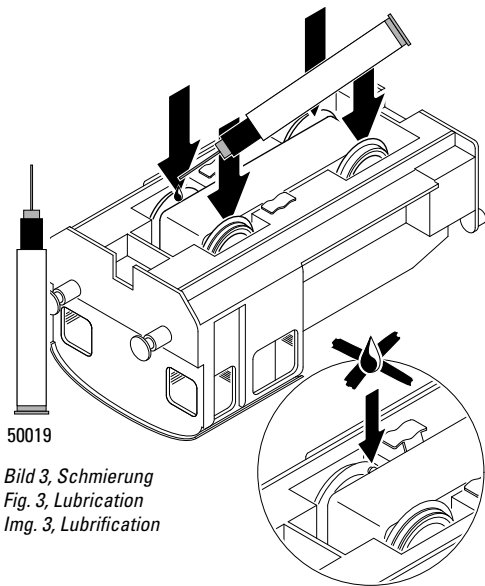
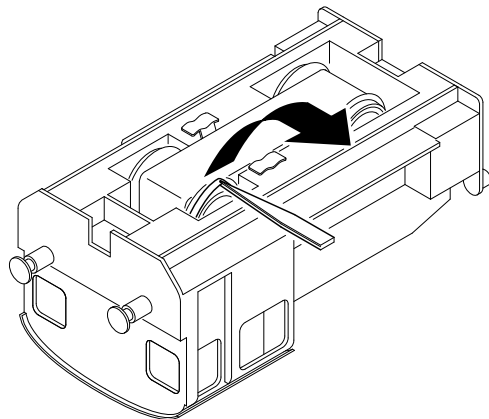


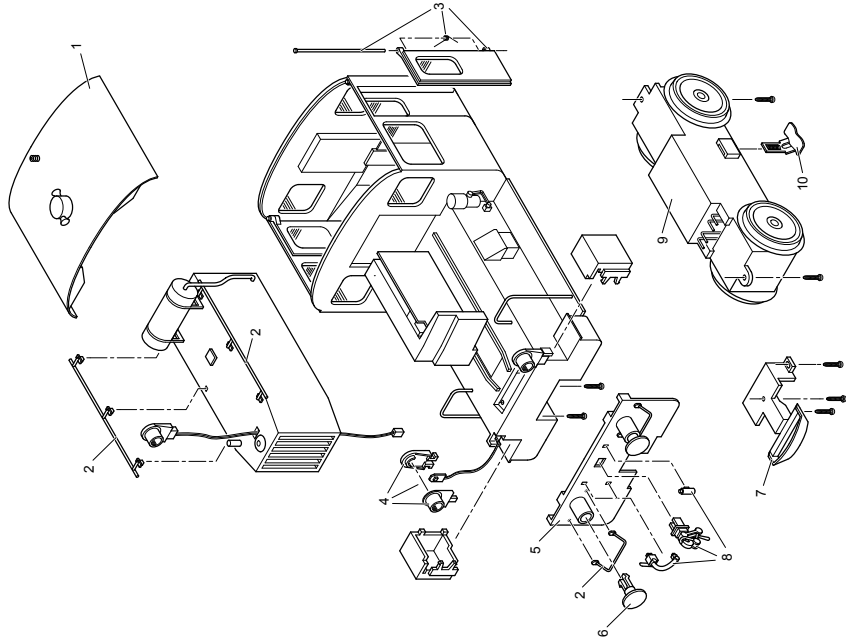
Bild 2, Mehrzwecksteckdose
Fig. 2, Multi-purpose socket
Img. 2, Sélecteur de fonctions



*Bild 3, Schmierung
Fig. 3, Lubrication
Img. 3, Lubrification*



*Bild 4, Austauschen des Haftreifens
Fig. 4, Replacing the traction tire
Img. 4, Remplacement du pneu*



Hinweis: Einige Teile werden nur ohne oder mit anderer Farbgebung angeboten. Details der Darstellung können von dem Modell abweichen. Teile, die hier nicht aufgeführt sind, können nur im Rahmen einer Reparatur im Märklin Reparatur-Service repariert werden.

1	Dach komplett	166 115
2	Griffstangen	166 117
3	Türen komplett	166 118
4	Lampen komplett	166 119
5	Pufferbohle vorne	165 144
	Pufferbohle hinten	165 155
6	Puffer	—
7	Kupplungsbügel	157 855
	Kupplungshaken	157 859
8	Steckteile	166 120
9	Antriebsblock	164 589
10	Schleifer	165 961
	Kessel, Luftfilter	166 121

Hinweis: Einige Teile werden nur ohne oder mit anderer Farbgebung angeboten.

Teile, die hier nicht aufgeführt sind, können nur im Rahmen einer Reparatur im Märklin Reparatur-Service repariert werden.

Gebr. Märklin & Cie. GmbH
Stuttgarter Str. 55 - 57
73033 Göppingen
Deutschland
www.lgb.de

166129/0511/Sm1St
Änderungen vorbehalten
© Gebr. Märklin & Cie. GmbH