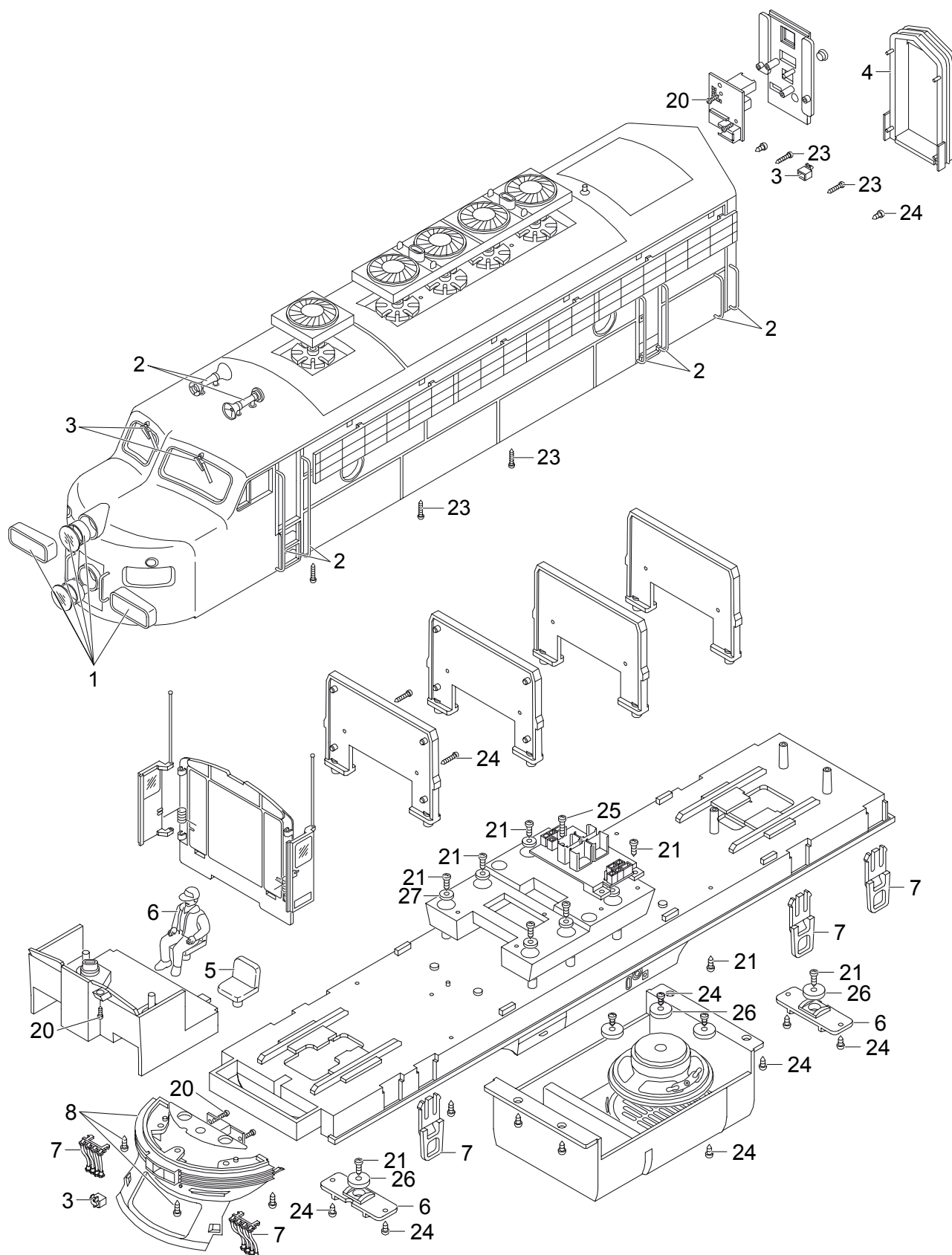
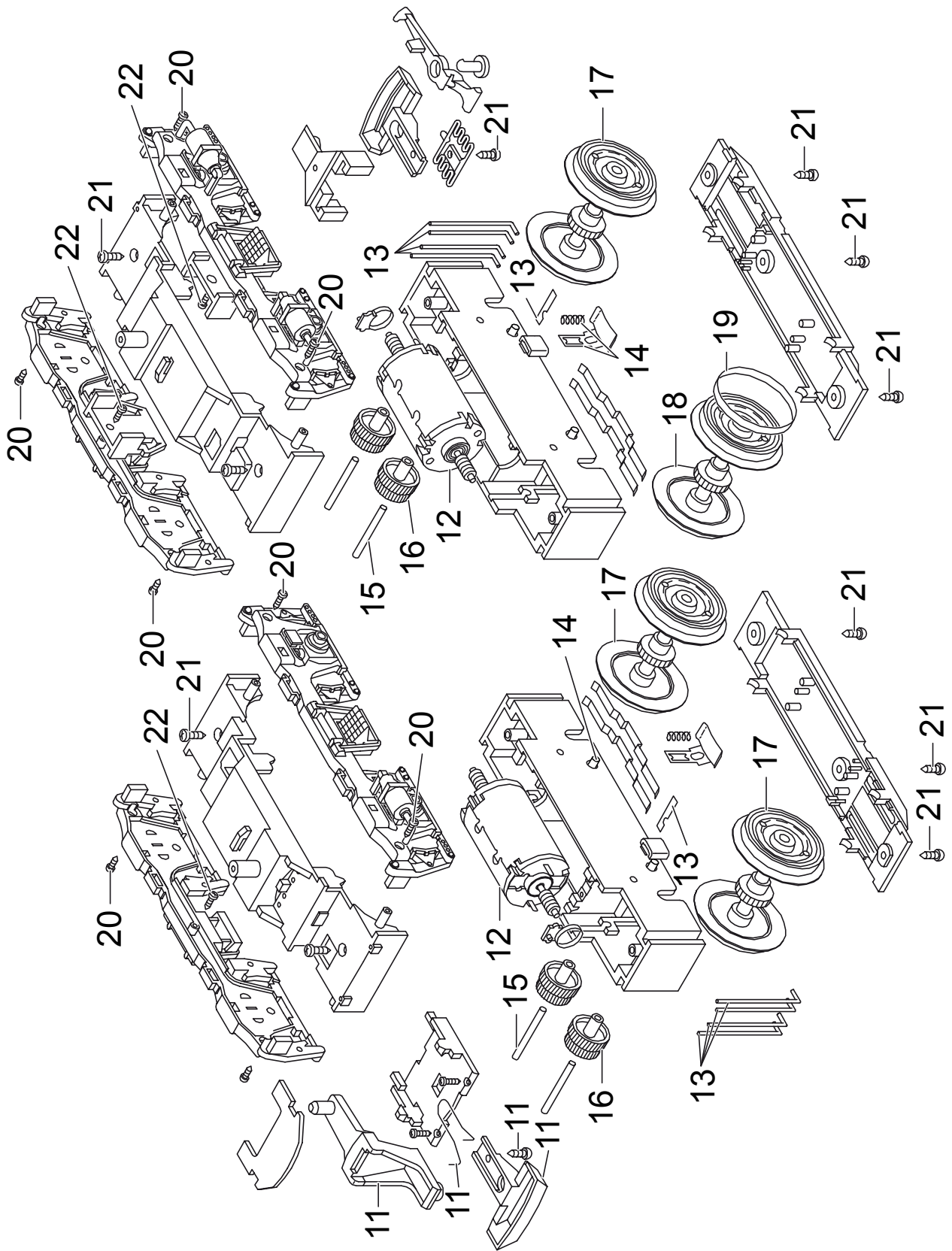


Einzelteile der Lokomotive 21576



Details der Darstellung können von dem Modell abweichen

Einzelteile der Lokomotive 21576



Details der Darstellung können von dem Modell abweichen

Einzelteile der Lokomotive 21576

Lfd. Nr.	Benennung	Bestell-Nr.
1	Zubehör-Set Lampen, Schild	E177 812
2	Griffstangen	E177 813
3	Steckteile	E177 814
4	Faltenbalg	E158 082
5	Fahrersitz	E130 794
6	Lokführer	E158 100
7	Schläuche, Treppen	E177 815
8	Schienenräumer	E177 816
9	Lagerplatte	E131 585
10	Kupplung hinten	E158 115
11	Kupplung vorne	E177 817
12	Motor	E126 050
13	Schleifersortiment	E162 586
14	Schleifschuhe & Kohlen	E177 820
15	Zubehör-Set Achse	E162 587
16	Untersetzungszahn.	E133 761
17	Radsatz	E142 325
18	Radsatz	E142 327
19	Haftreifen	E126 174
20	Schraube	E124 010
21	Schraube	E124 197
22	Schraube	E129 265
23	Schraube	E158 735
24	Schraube	E124 014
25	Schraube	E124 205
26	Beilagscheibe	E133 417
27	Beilagscheibe	E159 879

Hinweis: Einige Teile werden nur ohne oder mit anderer Farbgebung angeboten.

Teile, die hier nicht aufgeführt sind, können nur im Rahmen einer Reparatur im Märklin Reparatur-Service repariert werden.