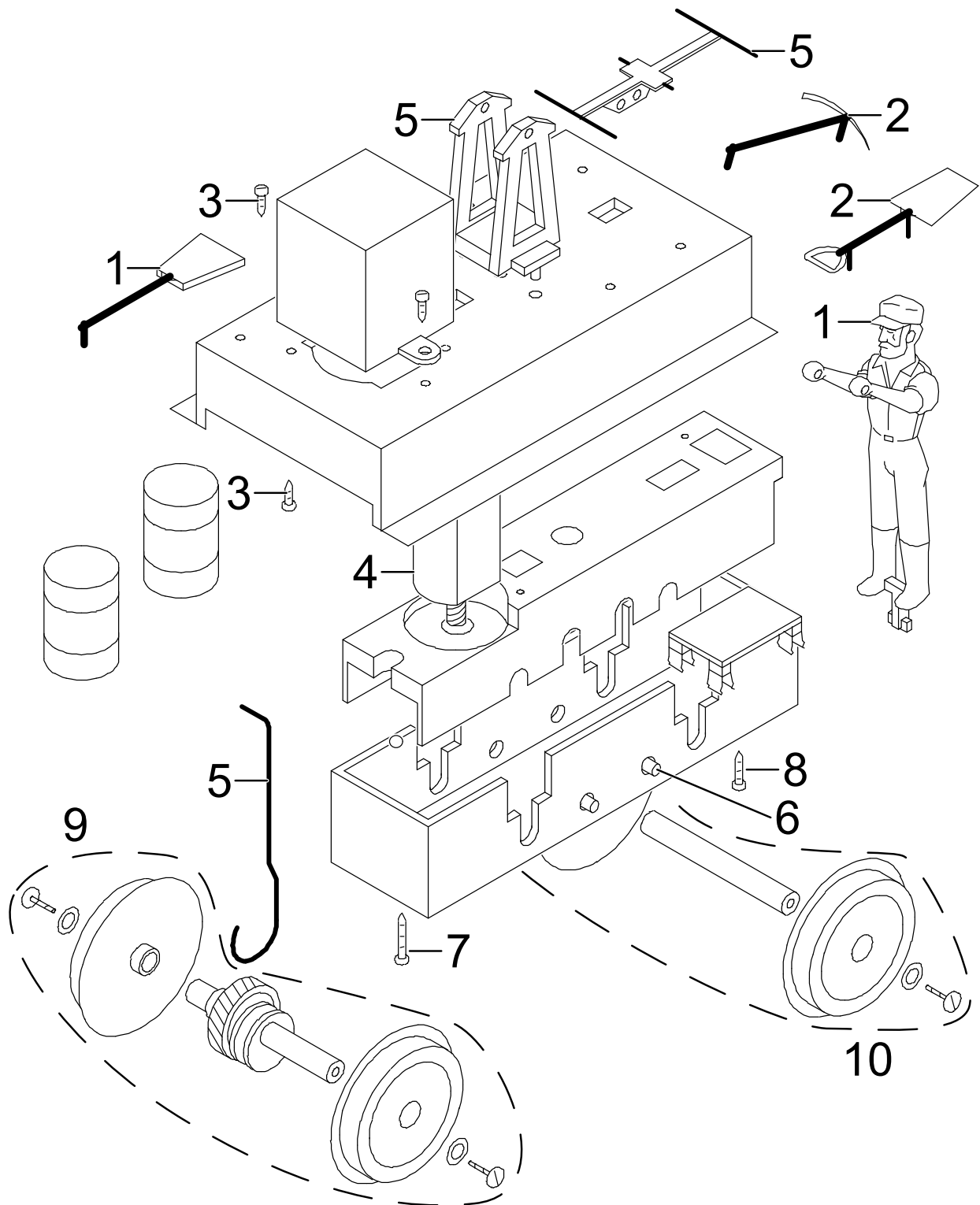


Einzelteile der Draisine 21011



Details der Darstellung können von dem Modell abweichen

Einzelteile der Draisine 21011

Lfd. Nr.	Benennung	Bestell-Nr.
1	Fahrerfigur	—
2	Werkzeug	—
3	Schraube	E124014
4	Motor	E147916
5	Antriebsständer mit Schwenkel	E206586
6	Kohle eingepresst	E135194
7	Schraube	E129756
8	Schraube	E124197
9	Radsatz	E199741
10	Radsatz	E196842

Hinweis: Einige Teile werden nur ohne oder mit anderer Farbgebung angeboten.
Teile, die hier nicht aufgeführt sind, können nur im Rahmen einer Reparatur im Märklin-Reparatur-Service repariert werden.