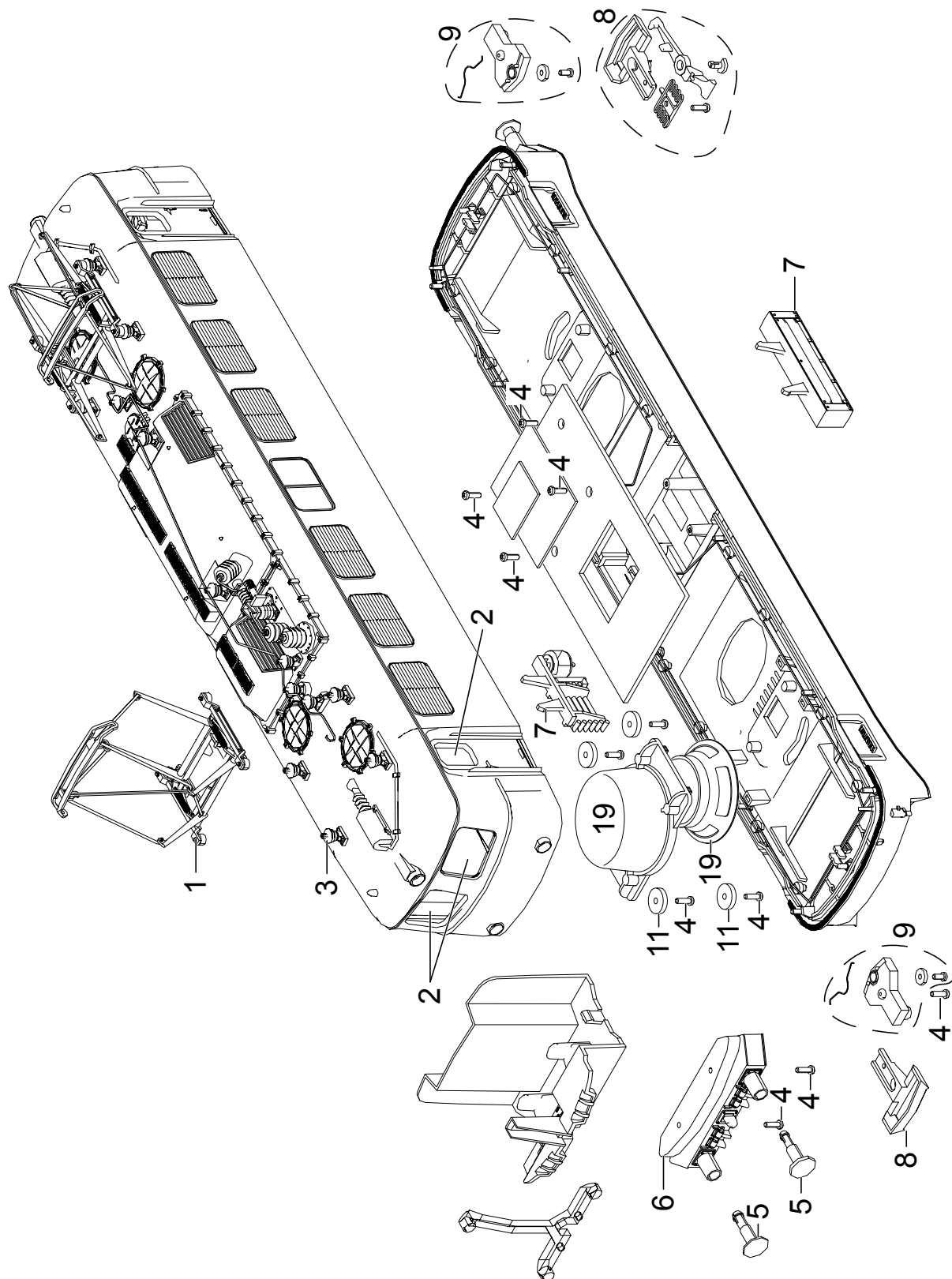
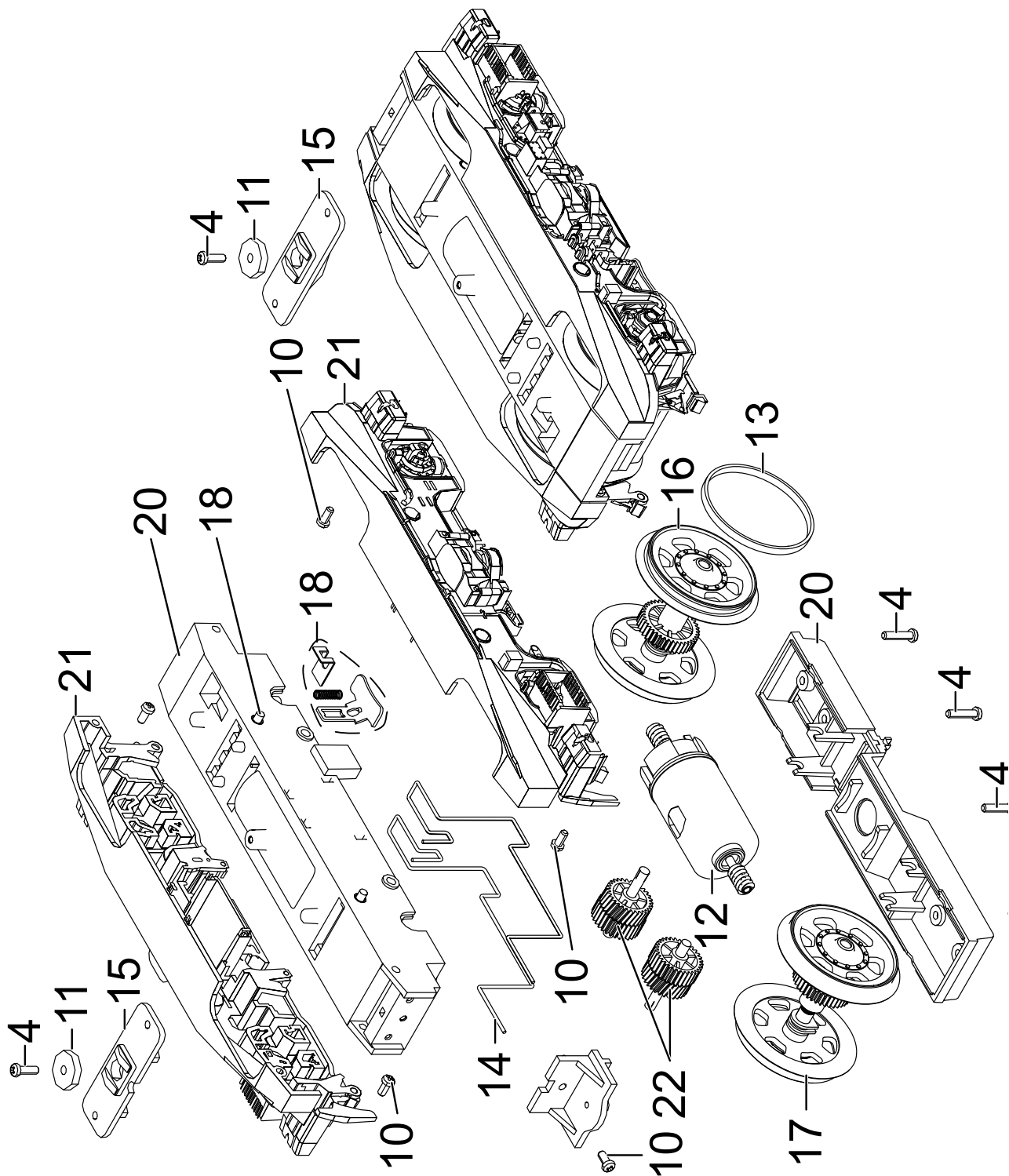


# Einzelteile der Lokomotive 20755



Details der Darstellung können von dem Modell abweichen

# Einzelteile der Lokomotive 20755



Details der Darstellung können von dem Modell abweichen

# Einzelteile der Lokomotive 20755

Lfd. Nr.	Benennung	Bestell-Nr.
1	Stromabnehmer	E196 913
2	Fenster	E205 207
3	Isolatoren	E205 208
4	Schraube 3,0 x 9,5	E124 197
5	Puffer	E188 960
6	Pufferbohle	E187 874
7	Batteriekasten, Kühler	E205 209
8	EV Kupplung	E171 327
9	Kupplungsbügelträger	E244 556
10	Schraube 3,0 x 6,5	E124 014
11	Beilagscheibe 15 mm	E133 417
12	Motor	E251 671
13	Haftreifen	E236 355
14	Winkelbleche, Kontaktdrähte	E244 712
15	Lagerplatten	E131 585
16	Treibradsatz	E238 884
17	Radsatz	E238 883
18	Schleifschuh, Kohle	E185 963
19	Lautsprecher	E163 390
20	Getriebe Ober- u. Unterteil	E244 713
21	Drehgestellblende	E205 211
22	Schneckenrad	E237 811
	Pufferbohle	E187 876

Hinweis: Einige Teile werden nur ohne oder mit anderer Farbgebung angeboten.  
Teile, die hier nicht aufgeführt sind, können nur im Rahmen einer Reparatur im Märklin-Reparatur-Service repariert werden.