

Modell der Elektrolokomotive BR E10

20750

Inhaltsverzeichnis:	Seite
Sicherheitshinweise	4
Wichtige Hinweise	4
Funktionen	4
Wartung und Instandhaltung	4
Bilder	10
Ersatzteile	12

Table of Contents:	Page
Safety Notes	5
Important Notes	5
Functions	5
Service and maintenance	5
Figures	10
Spare parts	12

Sommaire :	Page	Indice de contenido:	Página
Remarques importantes sur la sécurité	6	Aviso	8
Information importante	6	Notas importantes	8
Fonctionnement	6	Funciones	8
Entretien et maintien	6	El mantenimiento	8
Images	10	Figuras	10
Pièces de rechange	12	Recambios	12

Inhoudsopgave:	Pagina	Indice del contenido:	Page
Veiligheidsaanwijzingen	7	Avvertenze per la sicurezza	9
Belangrijke aanwijzing	7	Avvertenze importanti	9
Functies	7	Funzioni	9
Onderhoud en handhaving	7	Manutenzione ed assistere	9
Afbeeldingen	10	Figures q	10
Onderdelen	12	pezzi di ricambio	12

Sicherheitshinweise

- Das Modell darf nur mit einem dafür bestimmten Betriebssystem eingesetzt werden.
- Nur Schaltnetzteile und Transformatoren verwenden, die Ihrer örtlichen Netzspannung entsprechen.
- Das Modell darf nur aus einer Leistungsquelle versorgt werden.
- Beachten Sie unbedingt die Sicherheitshinweise in der Bedienungsanleitung zu Ihrem Betriebssystem.
- Nicht für Kinder unter 15 Jahren.
- **ACHTUNG!** Funktionsbedingte scharfe Kanten und Spitzen.

Wichtige Hinweise

- Die Bedienungsanleitung ist Bestandteil des Produktes und muss deshalb aufbewahrt sowie bei Weitergabe des Produktes mitgegeben werden.
- Für Reparaturen oder Ersatzteile wenden Sie sich bitte an Ihren LGB-Fachhändler.
- Entsorgung: www.maerklin.com/en/imprint.html

Funktionen

- Das Modell ist für den Betrieb auf LGB-Zweileiter-Gleichstrom-Systemen mit herkömmlichen LGB-Gleichstrom-Fahrpulten vorgesehen (DC, 0 - 24 V).
- Spannungsversorgung über Oberleitung ist nicht möglich.
- Schnittstelle zum Einbau eines DCC-Decoders.

Hinweis: Verwenden Sie für dieses Modell ein Fahrgerät mit mehr als 3 A Fahrstrom.

Mehrzugsystem

Das Modell ist mit einer Digital-Schnittstelle zum Anschluss eines DCC-Decoders mit 3-Ampere ausgestattet. Auf der Decoder-Schnittstelle befindet sich eine Brücke. Die Brücke abziehen und statt dessen den Decoder anschließen.

Es wird empfohlen, den MZS-Decoder III zu verwenden, dessen Stecker direkt auf die Schnittstelle passt. Wir empfehlen, den Decoder in der LGB-Service-Abteilung einbauen zu lassen.

Pufferbohle

Die Pufferbohle der Lokomotive kann durch beiliegende Mittelpuffer-Pufferbohle getauscht werden (Bild 1).

- Lösen der 2 Schrauben, mit denen die Pufferbohle befestigt ist.
- Pufferbohle austauschen und wieder mit 2 Schrauben befestigen.

WARTUNG

Schmierung

Die Achslager hin und wieder mit je einem Tropfen Märklin-Öl (7149) ölen.

Haftreifenwechsel

- Achshalter mit 4 Schrauben abnehmen (Bild 2)
- Radsatz ausbauen (Vorsicht an den Bremsattrappen)
- Haftreifen tauschen
- Lok wieder zusammenbauen

Safety Notes

- This model may only be used with the operating system designed for it.
- Use only switched mode power supply units and transformers that are designed for your local power system.
- This locomotive must never be supplied with power from more than one power pack.
- Pay close attention to the safety notes in the instructions for your operating system.
- Not for children under the age of 15.
- **WARNING!** Sharp edges and points required for operation.

Important Notes

- The operating instructions are a component part of the product and must therefore be kept in a safe place as well as included with the product, if the latter is given to someone else.
- Please see your authorized LGB dealer for repairs or spare parts.
- Disposing: www.maerklin.com/en/imprint.html

Functions

- This model is designed for operation on LGB two-rail DC systems with conventional LGB DC train controllers or power packs (DC, 0 - 24 volts).
- Power cannot be supplied via catenary.
- Connector available for installation of a DCC decoder.

Note: A locomotive controller with more than 3 amps of track current is required for this model.

Multi-Train System

The model is equipped with a digital interface to connect a 3 amp DCC decoder. Remove the plug on the decoder interface and connect the decoder.

We recommend to use MTS Decoder III, the plug of which directly fits into the socket interface. We recommend to have the decoder mounted by the LGB factory service station.

Buffer Beam

The buffer beam on the locomotive can be replaced by the buffer beam for a center buffer that is included with the locomotive (Fig. 1).

- Loosen the 2 screws used to mount the buffer beam.
- Replace the buffer beam and fix in place with the 2 screws.

SERVICE

Lubrication

The axle bearings should be lubricated occasionally with a small amount of Märklin-Oil (7149).

Changing Traction Tires

- Remove the axle holder with 4 screws (Fig. 2).
- Remove the wheel set (Be careful with the brake details.).
- Replace the traction tires.
- Reassemble the locomotive.

Remarques importantes sur la sécurité

- La locomotive ne peut être utilisée qu'avec le système d'exploitation indiqué.
- Utiliser uniquement des convertisseurs et transformateurs correspondant à la tension du secteur local.
- La locomotive ne peut être alimentée en courant que par une seule source de courant.
- Veuillez impérativement respecter les remarques sur la sécurité décrites dans le mode d'emploi de votre système d'exploitation.
- Ne convient pas aux enfants de moins de 15 ans.
- **ATTENTION!** Pointes et bords coupants lors du fonctionnement du produit.

Information importante

- La notice d'utilisation fait partie intégrante du produit ; elle doit donc être conservée et, le cas échéant, transmise avec le produit.
- Pour toute réparation ou remplacement de pièces, adressez-vous à votre détaillant-spécialiste LGB.
- Elimination : www.maerklin.com/en/imprint.html

Fonctionnement

- Le modèle est prévu pour être exploité sur des systèmes deux rails c.c. LGB avec des pupitres de commandes LGB classiques en courant continu (DC, 0 - 24 V).
- L'alimentation en courant ne peut pas être assurée par la caténaire.
- Interface pour le montage d'un décodeur DCC.

Remarque : Pour ce modèle, utilisez un régulateur de marche avec courant moteur supérieur à 3 A.

Système multitrain

Ce modèle réduit est équipé d'une interface numérique pour raccorder un décodeur DCC de 3A. Enlever le capuchon de l'interface et raccorder le décodeur.

Nous recommandons d'utiliser le décodeur de locomotive SMT III dont la fiche est spécialement conçue pour l'interface. Nous recommandons de confier l'installation du décodeur à un Centre d'entretien LGB autorisé.

Traverse porte-tampons

La traverse porte-tampons de la locomotive peut être échangée contre la traverse à tampon central (Img. 1).

- Desserrez les 2 vis fixant la traverse porte-tampons.
- Echangez la traverse porte-tampons et resserrez les deux vis.

ENTRETIEN

Lubrification

Les roulements des essieux doivent être lubrifiés de temps à autre avec une goutte d'huile de Märklin (7149).

Remplacer les bandages d'adhérence

- Retirer le support d'essieux avec 4 vis (Img. 2)
- Démontez l'essieu (attention au niveau des imitations de frein)
- Remplacer les bandages d'adhérence
- Remonter la locomotive

Veiligheidsaanwijzingen

- Het model mag alleen met het daarvoor bestemde bedrijfssysteem gebruikt worden.
- Alleen netadapters en transformatoren gebruiken die overeenkomen met de plaatselijke netspanning.
- De loc mag alleen vanuit een voedingspunt gevoed worden.
- Volg de veiligheidsaanwijzingen in de gebruiksaanwijzing van uw bedrijfssysteem nauwgezet op.
- Niet geschikt voor kinderen jonger dan 15 jaar.
- **Let op!** Het model bevat vanwege de functionaliteit scherpe kanten en punten.

Belangrijke aanwijzing

- De gebruiksaanwijzing is een onderdeel van het product en dient daarom bewaard en meegegeven worden bij het doorgeven van het product.
- Voor reparaties en onderdelen kunt u terecht bij uw LGB-dealer.
- Verwijderingsaanwijzingen:
www.maerklin.com/en/imprint.html

Functies

- Het model is geschikt voor het gebruik met LGB-tweeraal-gelijkstroomsystemen met de gebruikelijke LGB-gelijkstroomrijregelaars (DC 0-24V)
- Stroomvoorziening via de bovenleiding is niet mogelijk.
- Stekkerbus voor het inbouwen van een DCC-decoder

Opmerking: gebruik voor dit model een rijregelaar met meer dan 3A rijstroom.

Meertreinensysteem

Het model is voorzien van een digitale stekkerbus voor het aansluiten van een 3 Ampère DCC-decoder. Op de stekkerbus is een overbrugging geplaatst. De overbrugging er uittrekken en de decoder plaatsen.

Het is aan te bevelen de MZS-decoder III (55027) te gebruiken, aangezien de stekker direct in de stekkerbus past. Aanbevolen wordt om het inbouwen van de decoder uit te laten voeren door de LGB service afdeling.

Bufferbalk

De bufferbalk van de locomotief kan vervangen worden door de meegeleverde midden-bufferbalk (Afb. 1).

- Draai de 2 schroeven los waarmee de bufferbalk bevestigd is.
- Bufferbalk vervangen en met de 2 schroeven weer bevestigen.

ONDERHOUD

Smeren

De aslagers af en toe met een druppel Mäklin – onderhoudsolie (7149) oliën.

Antislipbanden verwisselen

- Ashouder met 4 schroeven verwijderen (Afb. 2)
- Wielas uitnemen (voorzichtig bij de remblokken)
- Antislipbanden vervangen
- Loc weer in elkaar zetten

Aviso

- Está permitido utilizar el modelo en miniatura únicamente con un sistema operativo previsto para la misma.
- Utilizar exclusivamente fuentes de alimentación conmutadas y transformadores cuya tensión de red coincida con la local.
- El modelo en miniatura debe realizarse exclusivamente desde una fuente de potencia.
- Siempre tenga presentes las advertencias de seguridad recogidas en las instrucciones de empleo de su sistema operativo.
- No apto para niños menores de 15 años.
- ¡ATENCIÓN! El modelo en miniatura incorpora cantos y puntas cortantes impuestas por su funcionalidad.

Notas importantes

- Las instrucciones de empleo forman parte del producto y, por este motivo, deben conservarse y entregarse junto con el producto en el caso de venta del mismo.
- Para cualquier reparación y para el pedido de recambios, por favor diríjase a su distribuidor profesional de LGB.
- Para su eliminación: www.maerklin.com/en/imprint.html

Funciones

- El modelo en miniatura ha sido previsto para el funcionamiento en sistemas de corriente continua de dos conductores LGB provistos de pupitres de conducción de corriente continua LGB convencionales (corriente continua, 0 - 24 V).
- No es posible la alimentación eléctrica desde catenaria.
- Interfaz para montaje de un decoder DCC.

Nota: Para este modelo en miniatura, utilice un aparato de conducción (transformador) que entregue una corriente de tracción superior a 3 A.

Sistema multitren

El modelo en miniatura está equipado con una interfaz digital para conexión de un decoder DCC de 3 amperios. En la interfaz de decoder se encuentra un puente. Retirar el puente y, en su lugar, conectar el decoder.

Se recomienda utilizar el decoder del sistema multitren III (55027) cuyo conector encaja directamente en la interfaz. Recomendamos solicitar el montaje del decoder en el departamento de servicio de LGB.

Traviesa portatopos

La traviesa portatopos de la locomotora puede intercambiarse por la traviesa portatopos con tope central adjunta (Figura).

- Afloje los 2 tornillos que sujetan la traviesa portatopos.
- Sustituir la traviesa portatopos y sujetarla de nuevo con 2 tornillos.

MANTENIMIENTO

Lubricación

Lubricar de vez en cuando con una gota de aceite de mantenimiento Märklin (7149) los cojinetes de los ejes.

Cambio de los aros de adherencia

- Retirar el sujetador del eje con 4 tornillos (Figura 2)
- Desmontar el eje montado con ruedas (precaución en los simulacros de freno)
- Sustituir los aros de adherencia
- Reensamblar la locomotora

Avvertenze per la sicurezza

- Tale modello deve venire impiegato soltanto con un sistema di funzionamento adeguato a tale scopo.
- Utilizzare soltanto alimentatori “switching” da rete e trasformatori che corrispondono alla Vostra tensione di rete locale.
- Tale modello deve venire alimentato solo a partire da una sola sorgente di potenza.
- Prestate attenzione assolutamente alle avvertenze di sicurezza nelle istruzioni di impiego del Vostro sistema di funzionamento.
- Non adatto per i bambini sotto i 15 anni.
- **AVVERTENZA!** Per motivi funzionali i bordi e le punte sono spigolosi.

Avvertenze importanti

- Le istruzioni di impiego sono parte costitutiva del prodotto e devono pertanto venire preservate nonché consegnate in dotazione in caso di cessione del prodotto.
- Per le riparazioni o le parti di ricambio, contrattare il rivenditore LGB.
- Smaltimento: www.maerklin.com/en/imprint.html

Funzioni

- Tale modello è predisposto per il funzionamento su sistemi LGB in corrente continua a due rotaie con i tradizionali regolatori di marcia LGB a corrente continua (DC, 0 - 24 V).
 - Un'alimentazione di corrente tramite la linea aerea non è possibile.
 - Interfaccia per l'installazione di un Decoder DCC.
- Avvertenza: vogliate utilizzare per questo modello un regola-

tore di marcia con una corrente di trazione di più di 3 A.

Sistema per numerosi treni

Tale modello è equipaggiato con un'interfaccia digitale per il collegamento di un Decoder DCC da 3 ampere. Su tale interfaccia per Decoder si trova un ponticello. Rimuovere tale ponticello e collegare il Decoder in luogo di questo. Si consiglia di impiegare il Decoder III MZS (55027), la spina del quale si adatta direttamente sull'interfaccia. Noi consigliamo di fare installare il Decoder nel reparto assistenza LGB.

Traversa dei respingenti

La traversa dei respingenti di tale locomotiva può venire sostituita tramite l'acclusa traversa dei respingenti con repulsore centrale (Figure 1).

- Svitare le 2 viti con le quali è fissata la traversa dei respingenti.
- Sostituire la traversa dei respingenti e fissare nuovamente con 2 viti.

MANUTENZIONE

Lubrificazione

Sollevarre i cuscinetti degli assi e oliare di nuovo con una goccia di olio Märklin per manutenzione (7149).

Sostituzione della cerchiatura di aderenza

- Rimuovere la piastra ferma assi con le 4 viti (Figure 2)
- Smontare l'asse con ruote (attenzione agli apparati del freno)
- Sostituire la cerchiatura di aderenza
- Rimontare nuovamente la locomotiva

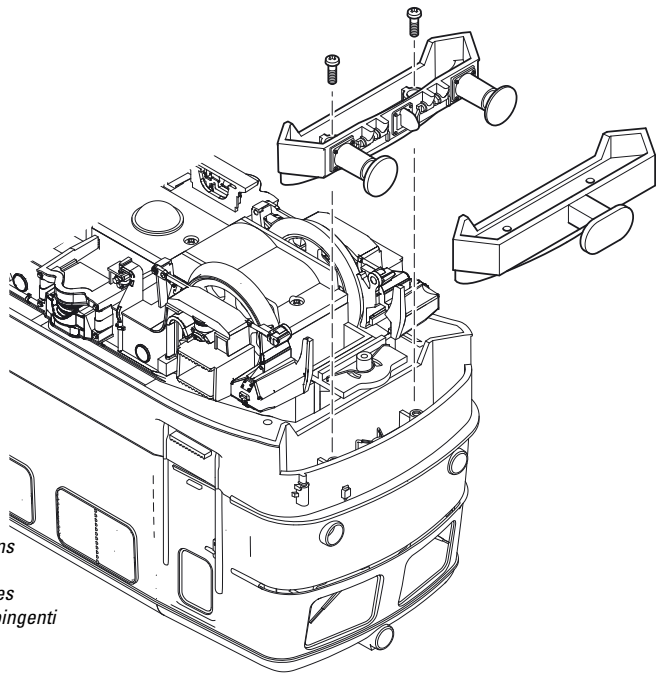


Bild 1, Tausch der Pufferbohle

Fig. 1, Replacing the buffer beam

Img. 1, Echange des traverses porte-tampons

Afb. 1, Vervangen van de bufferbalk

Figura 1, Sustitución de la travesía portatopos

Figure 1, Sostituzione della traversa dei respingenti

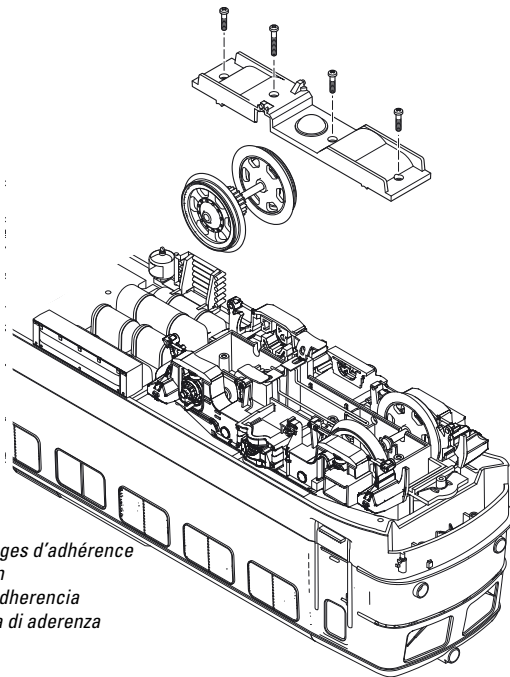


Bild 2, Haftreifenwechsel

Fig. 2, Changing traction tires

Img. 2, remplacement des bandages d'adhérence

Afb. 2, Antislipbanden vervangen

Figura 2, Cambio de los aros de adherencia

Figure 2, Sostituzione cerchiatura di aderenza

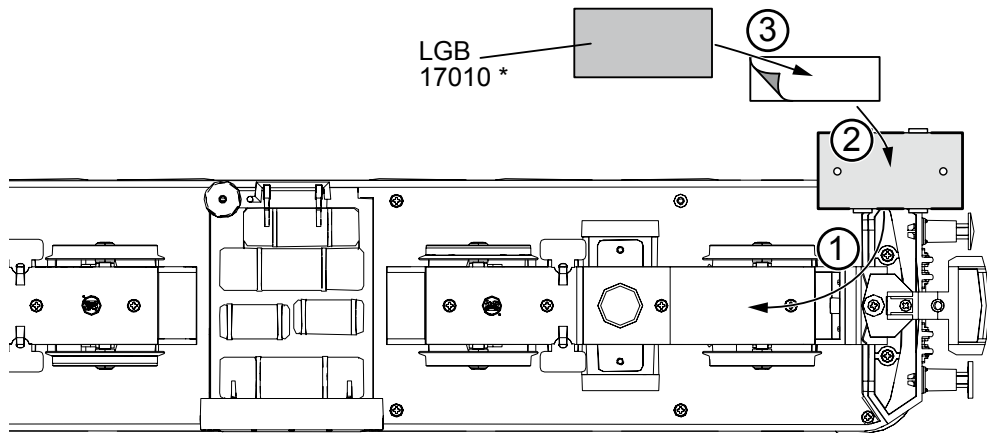
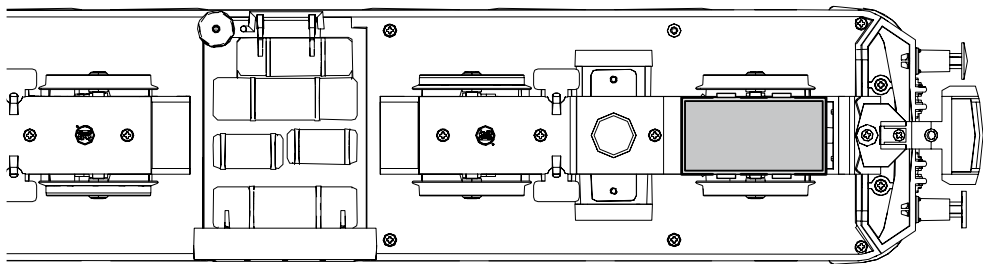


Bild 3 & 4, Montageblech für Schaltmagnet 17010
 Fig. 3 & 4, mounting plate for loco magnet 17010
 Img. 3 & 4, Plaque de montage pour Aimant de commutation 17010
 Afb. 3 & 4, Montageplaat voor Schakelmagneet 17010
 Figura 3 & 4, Placa de montaje para la conmutación del imán
 Figure 3 & 4, Piastra di montaggio per il passaggio del magnete 17010



- * Gehört nicht zum Lieferumfang.
- * Not included in delivery scope.
- * Ne fait pas partie de la fourniture.
- * Maakt geen deel uit van het leveringspakket.
- * No está incluido en el conjunto de piezas suministradas.
- * Non incl. nella forniture.

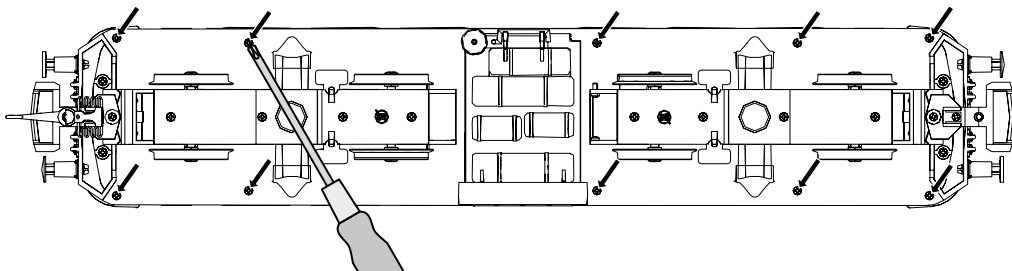


Bild 5 & 6, Lokomotiv-Gehäuse abnehmen

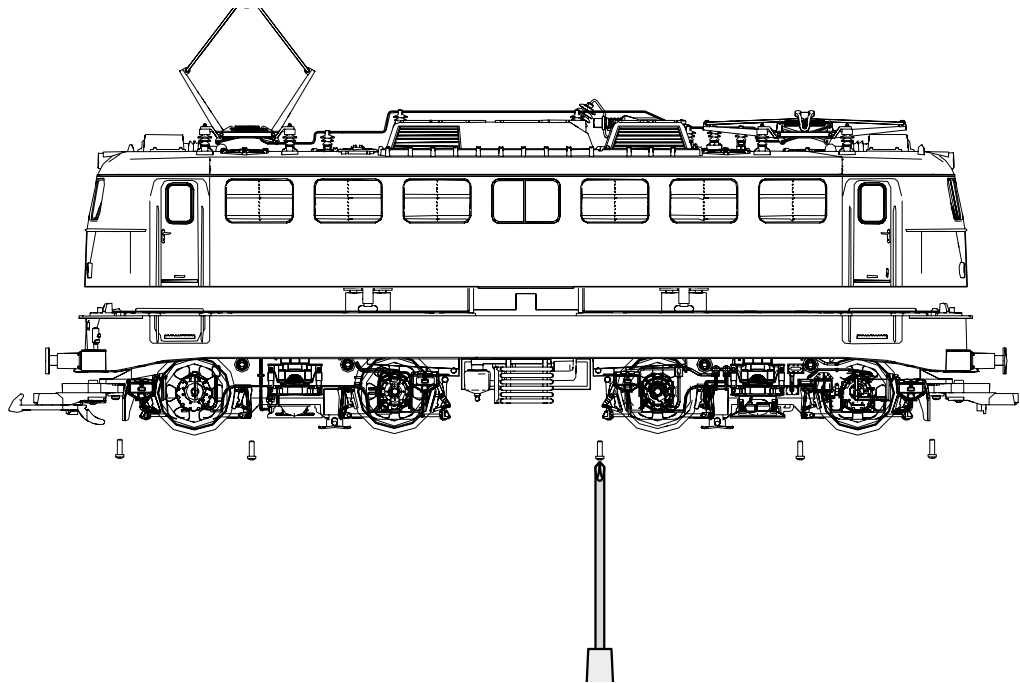
Fig. 5 & 6, Removing the locomotive body

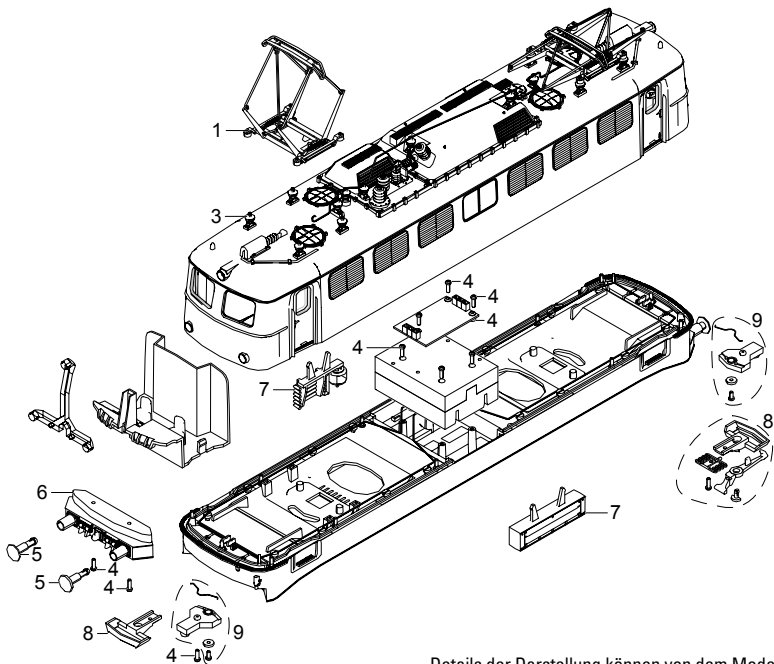
Img. 5 & 6, Enlever la caisse de la locomotive

Afb. 5 & 6, Locomotiefkap verwijderen

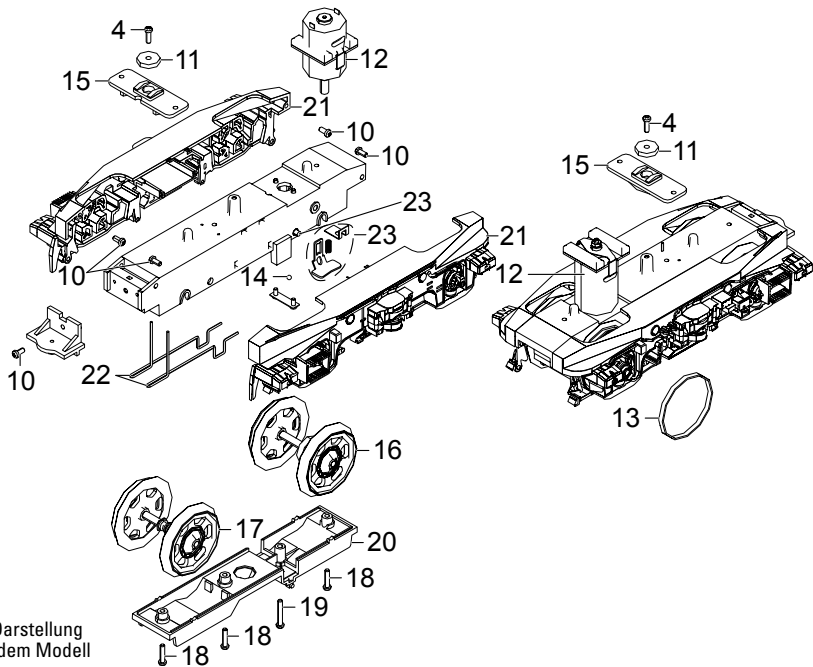
Figura 5 & 6, Retirar la carcasa de la locomotora

Figure 5 & 6, Smontaggio della sovrastruttura della locomotiva





Details der Darstellung können von dem Modell abweichen.



Details der Darstellung
 können von dem Modell
 abweichen.

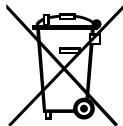
1	Stromabnehmer	E187 847
2	Fenster	E205 207
3	Isolatoren	E205 208
4	Schraube	E124 197
5	Puffer	E188 960
6	Pufferbohle	E187 875
7	Batteriekasten, Kühler	E205 209
8	EV Kupplung	E171 327
9	Kupplungsbügelträger	E188 965
10	Schraube	E124 014
11	Beilagscheibe	E133 417
12	Motor	E188 198
13	Haftreifen	E236 355
14	Stahlkugel	E462 180
15	Lagerplatten	E183 300
16	Treibradsatz	E188 314
17	Radsatz	E188 170
18	Schraube	E124 205
19	Schraube	E129 756
20	Abdeckung	E188 179
21	Drehgestellblende	E205 211
22	Kontaktdraht	E188 623
23	Schleifschuh, Kohle	E177 820
24	Winkelblech, Draht	E166 035

Hinweis: Einige Teile werden nur ohne oder mit anderer Farbgebung angeboten.

Teile, die hier nicht aufgeführt sind, können nur im Rahmen einer Reparatur im Märklin-Reparatur-Service repariert werden.

Due to different legal requirements regarding electro-magnetic compatibility, this item may be used in the USA only after separate certification for FCC compliance and an adjustment if necessary.

Use in the USA without this certification is not permitted and absolves us of any liability. If you should want such certification to be done, please contact us – also due to the additional costs incurred for this.



Gebr. Märklin & Cie. GmbH
Stuttgarter Straße 55 - 57
73033 Göppingen
Germany
www.lgb.de


www.maerklin.com/en/imprint.html

188965/0713/Sm2Ef
Änderungen vorbehalten
© Gebr. Märklin & Cie. GmbH