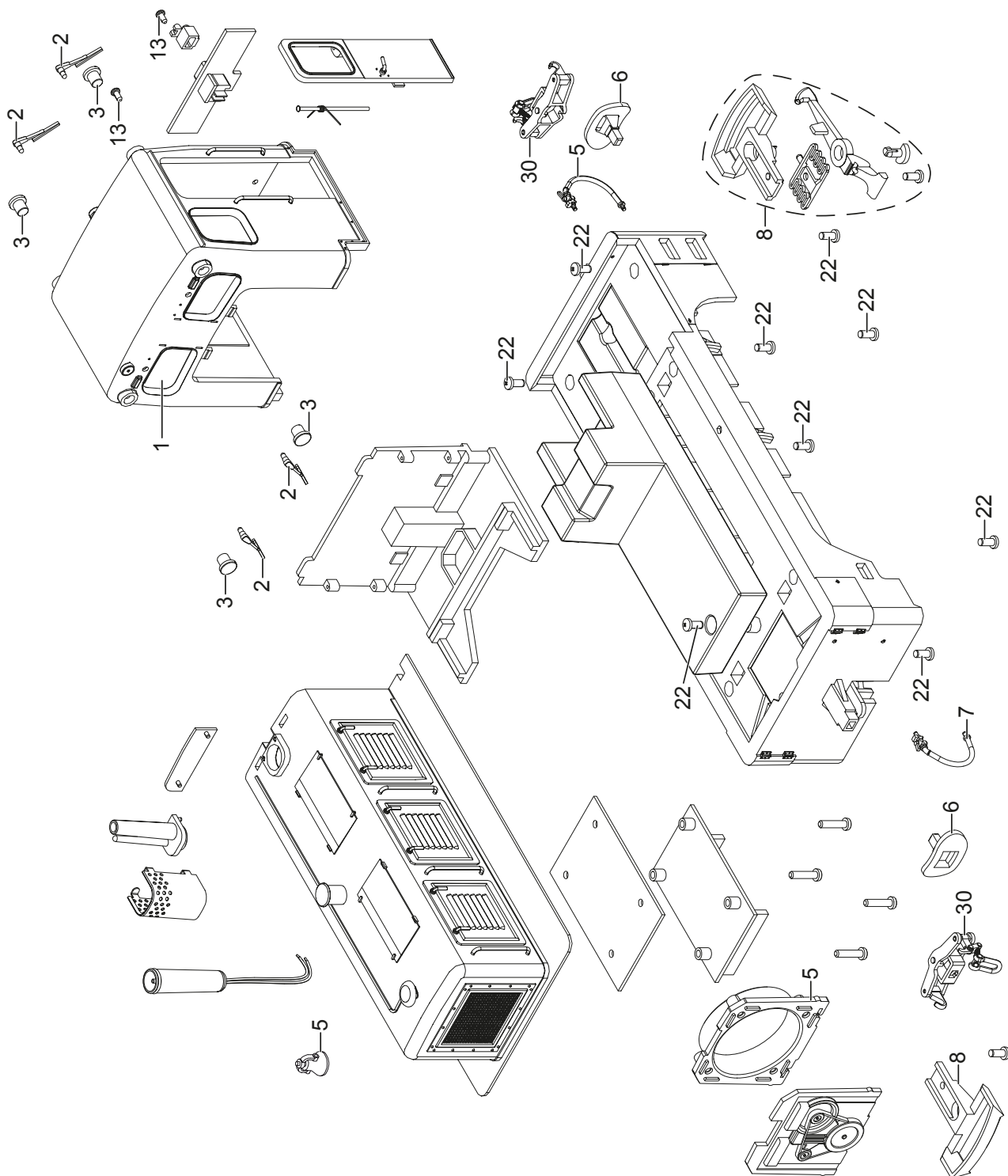
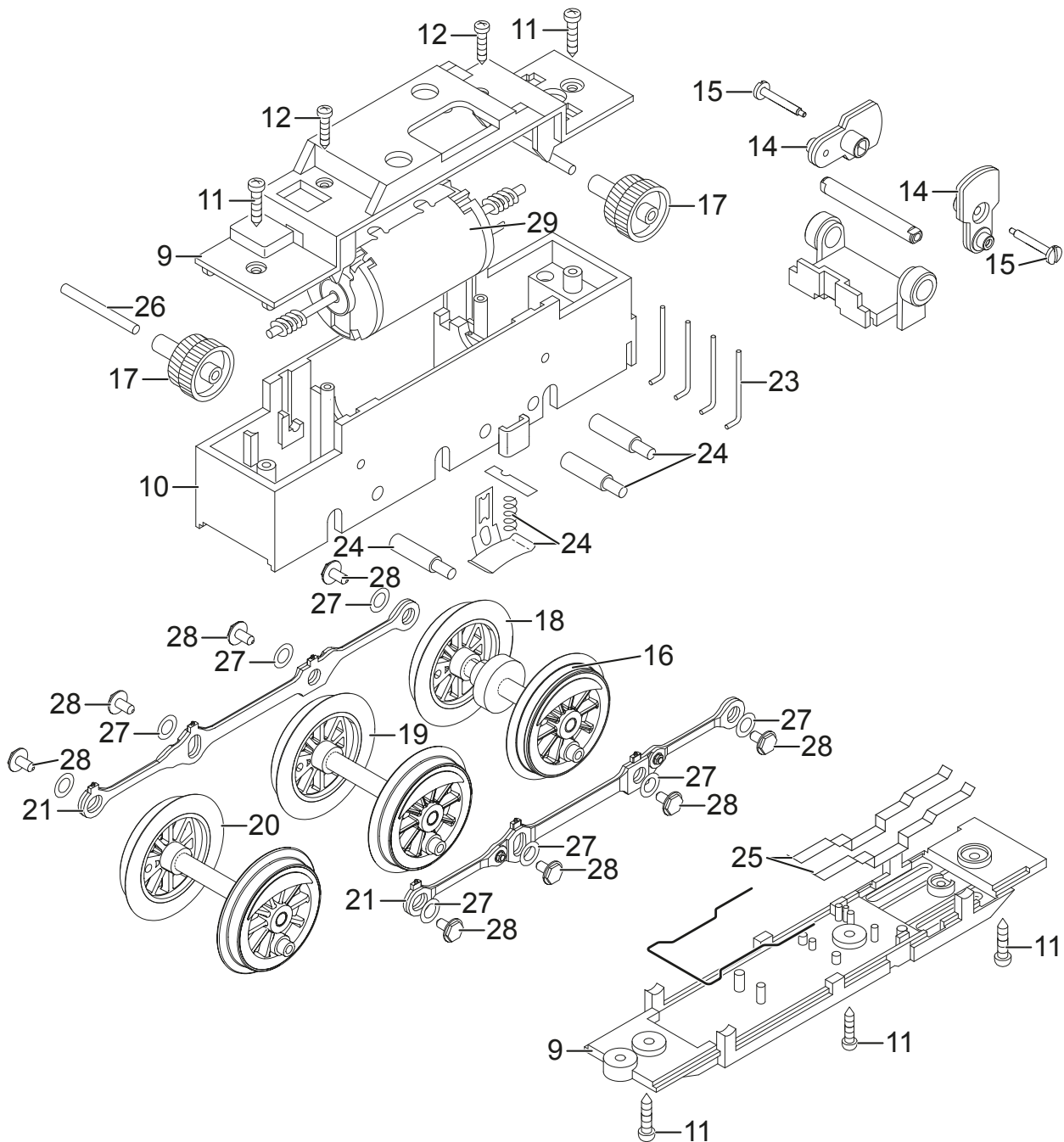


Einzelteile der Lokomotive 20320



Details der Darstellung können von dem Modell abweichen

Einzelteile der Lokomotive 20320



Einzelteile der Lokomotive 20320

Lfd. Nr.	Benennung	Bestell-Nr.
1	Fenster	E338 268
2	Scheibenwischer	E148 591
3	Laternenglas	E239 514
4	Lautsprecherbox	E242 808
5	Glocke, Glockenhalter	E338 269
6	Lokpuffer	E129 266
7	Bremsschlauch	E239 893
8	Kupplung	E171 327
9	Getriebedeckel, Boden	E185 774
10	Getriebemittelteil	E144 034
11	Schraube	E124 197
12	Schraube	E124 010
13	Schraube	E129 265
14	Hall'sche Kurbel	E240 207
15	Schraube	E167 892
16	Haftreifen	E126 174
17	Untersetzungszahnrad	E133 761
18	Radsatz	E240 036
19	Radsatz	E240 225
20	Radsatz	E240 037
21	Kuppelstange li. + re.	E338 271
22	Schraube	E124 014
23	Schleifer	E162 586
24	Schleifschuh, Kohle	E177 820
25	Mittelachsfeder	E132 252
26	Achse	E162 587
27	Unterlegscheibe	E126 053
28	Schraube	E126 052
29	Motor	E126 050
30	Pufferteile	E242 953
	Kupplungshaken	E130 547

Hinweis: Einige Teile werden nur ohne oder mit anderer Farbgebung angeboten.
Teile, die hier nicht aufgeführt sind, können nur im Rahmen einer Reparatur im Märklin-Reparatur-Service repariert werden.