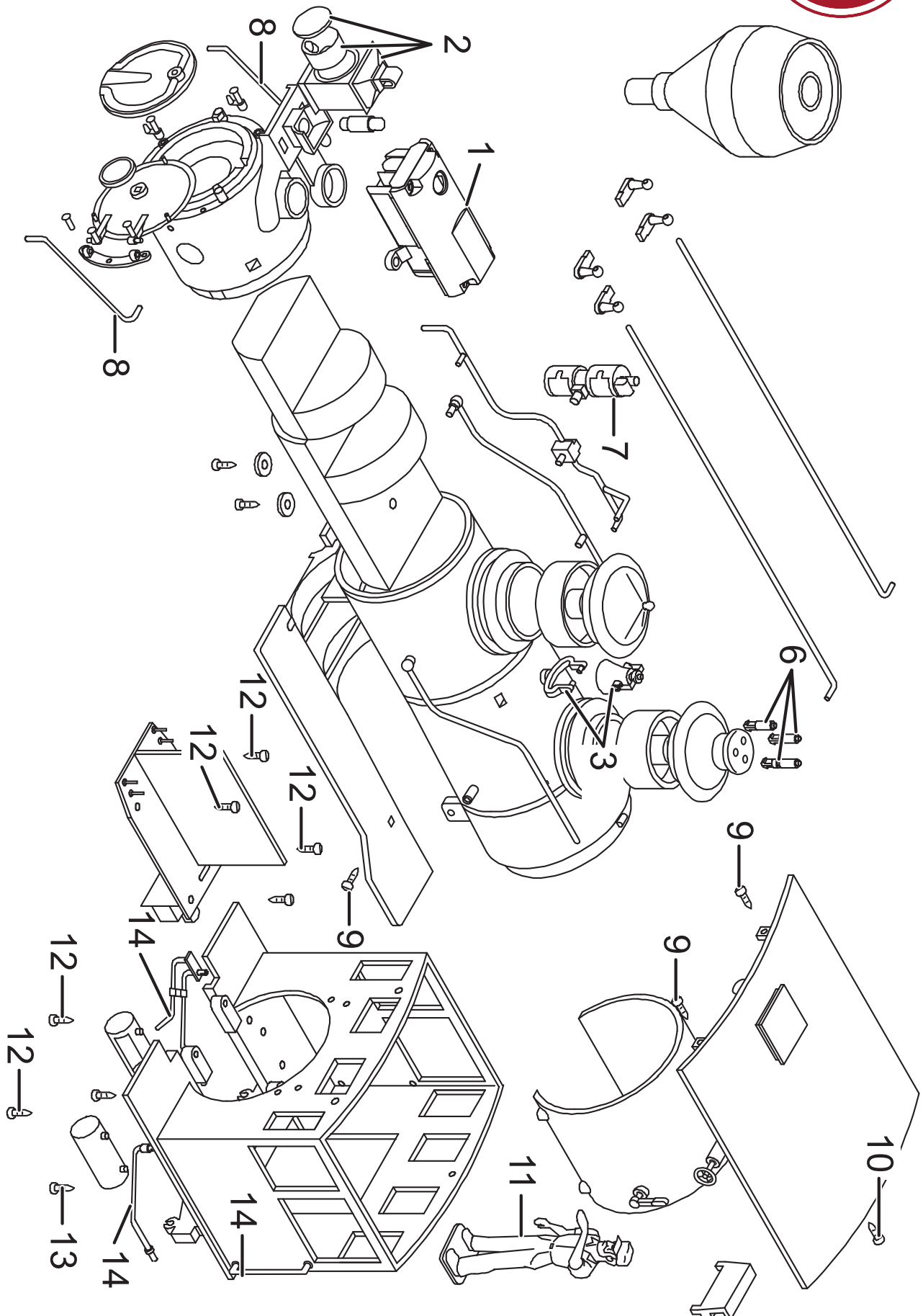
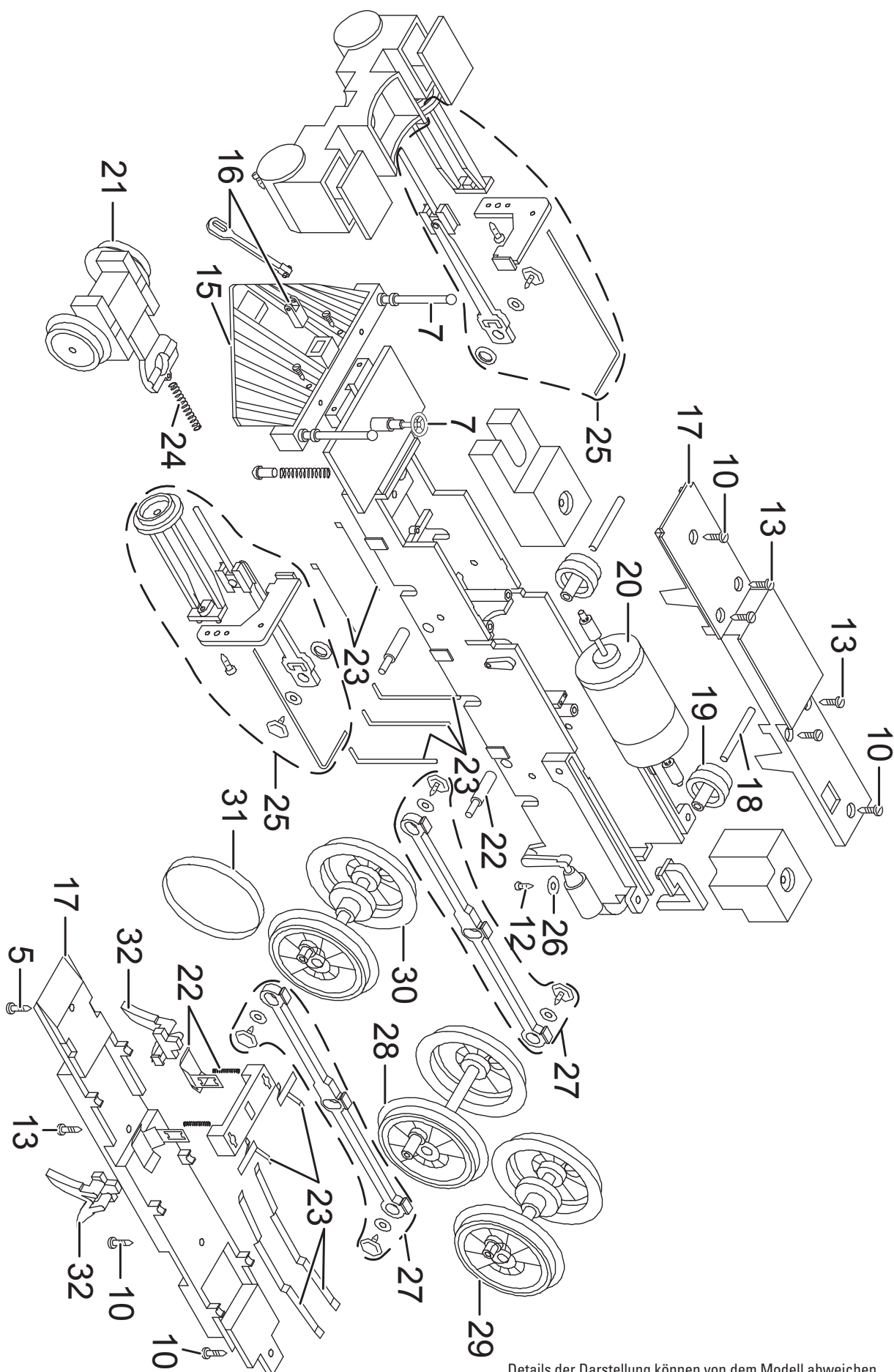


Einzelteile der Lokomotive 20283



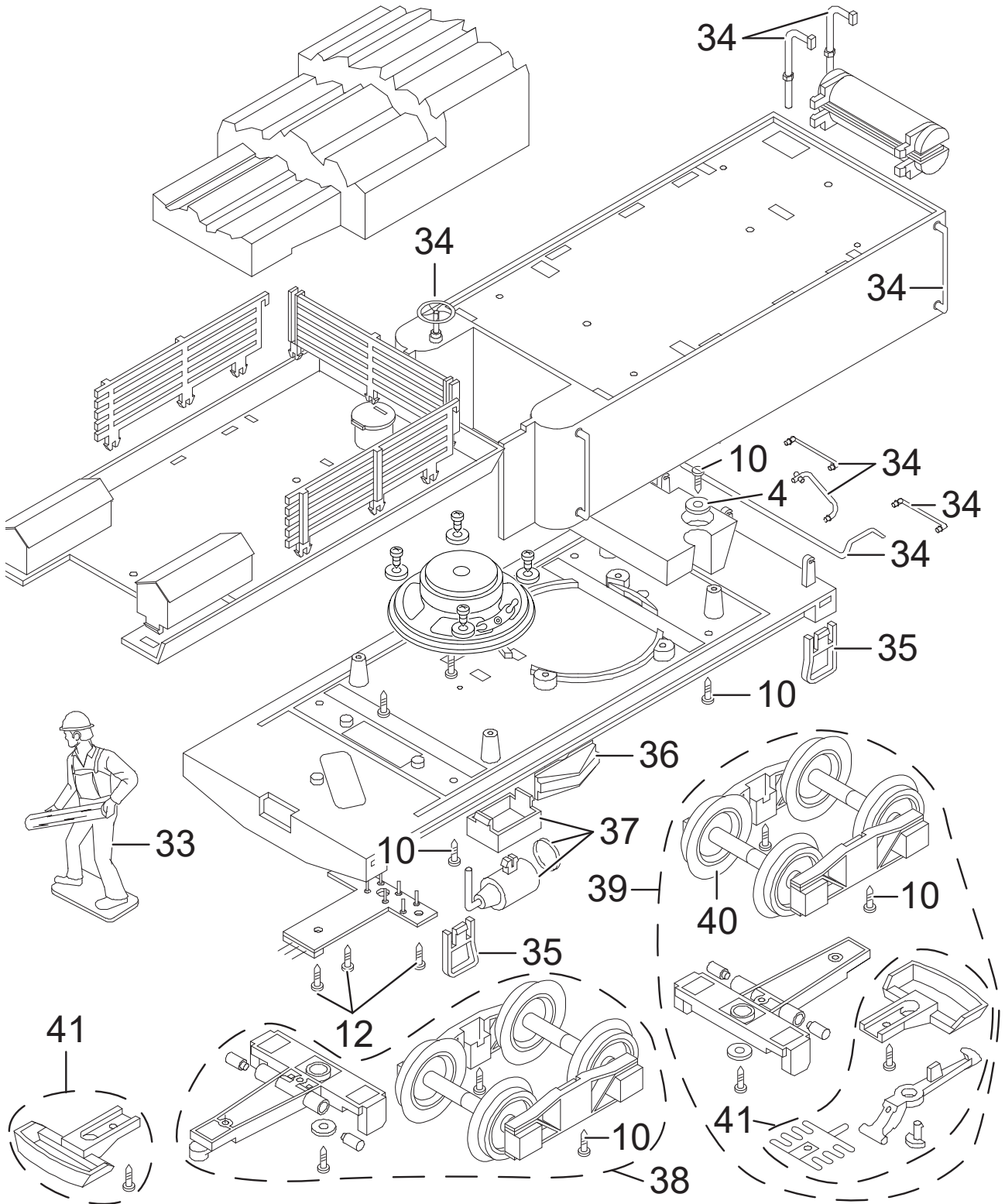
Details der Darstellung können von dem Modell abweichen

Einzelteile der Lokomotive 20283



Details der Darstellung können von dem Modell abweichen

Einzelteile der Lokomotive 20283



Details der Darstellung können von dem Modell abweichen

Einzelteile der Lokomotive 20283

Lfd. Nr.	Benennung	Bestell-Nr.
1	Rauchgenerator	E357 183
2	Laterne komplett	E357 184
3	Glocke mit Halter	E315 489
4	Beilagscheibe	E124 208
5	Schraube	E129 756
6	Überdruckventile	E315 504
7	Pumpe, Handrad, Fahnenstangen	E315 512
8	Winkeldraht für Kuhfänger	E315 513
9	Schraube	E124 206
10	Schraube	E124 197
11	Lokführer	E160 084
12	Schraube	E124 014
13	Schraube	E124 205
14	Handgriffe	E315 514
15	Kuhfänger mit Schrauben	E357 186
16	Kuppelstange mit Aufnahme	E315 533
17	Getriebedeckel, Boden	E315 534
18	Achse	E162 587
19	Unterzungszahnrad	E133 761
20	Motor	E129 994
21	Vorläufer	E174 475
22	Schleifschuh, Kohle	E177 820
23	Bleche, Federn, Drähte	E315 537
24	Zugfeder	E174 641
25	Gestänge	E315 538
26	Unterlegscheibe	E126 053
27	Kuppelstange	E315 543
28	Radsatz	E174 467
29	Radsatz	E174 451
30	Radsatz	E298 231
31	Haftreifen	E131 368
32	Bremsbacken rechts + links	E357 189
33	Heizer mit Schaufel	E169 367
34	Handrad, Schläuche, Stangen	E315 546
35	Tritte	E315 547
36	Aufgleiser	E164 839
37	Luftzylinder, Ständer	E315 549
38	Drehgestell ohne Haken	E174 594
39	Drehgestell mit Haken	E174 600
40	Metall-Scheibenradsatz	67 419
41	Kupplung	E171 327
	Klauenkupplung	E174 496
	Magnetgehäus	E133 140

Hinweis: Einige Teile werden nur ohne oder mit anderer Farbgebung angeboten.

Teile, die hier nicht aufgeführt sind, können nur im Rahmen einer Reparatur im Märklin-Reparatur-Service repariert werden.