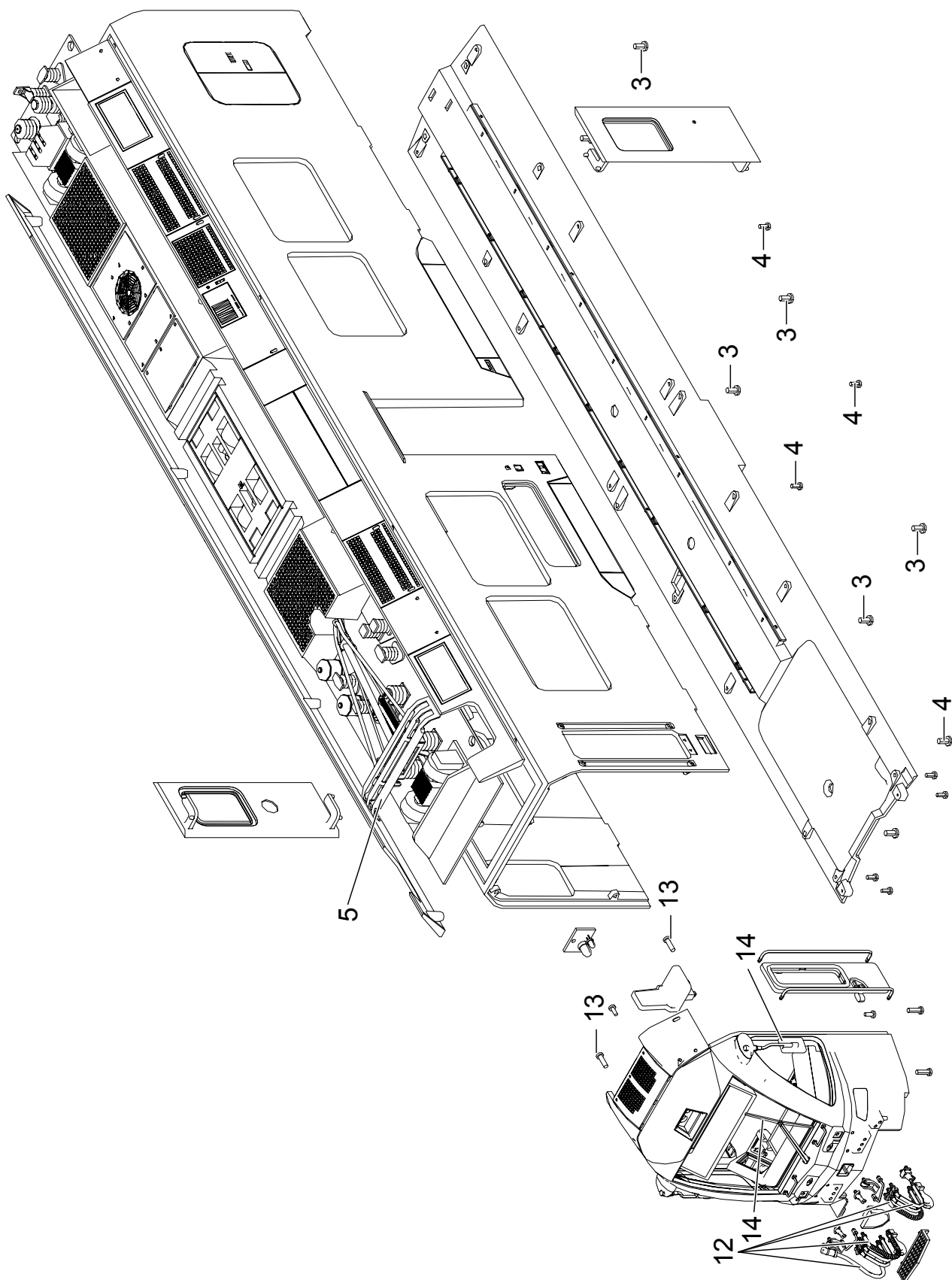
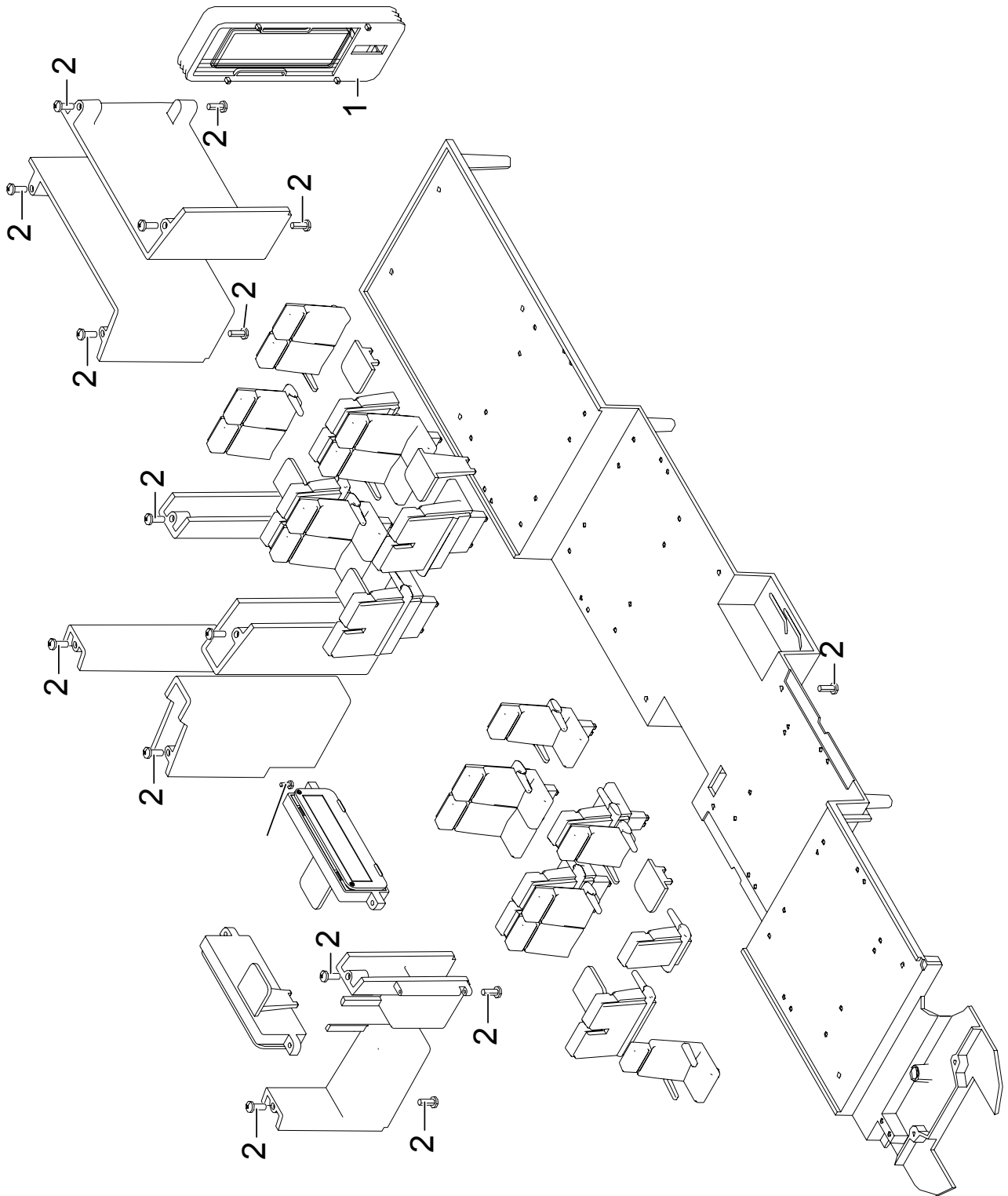


Einzelteile der Lokomotive 20220



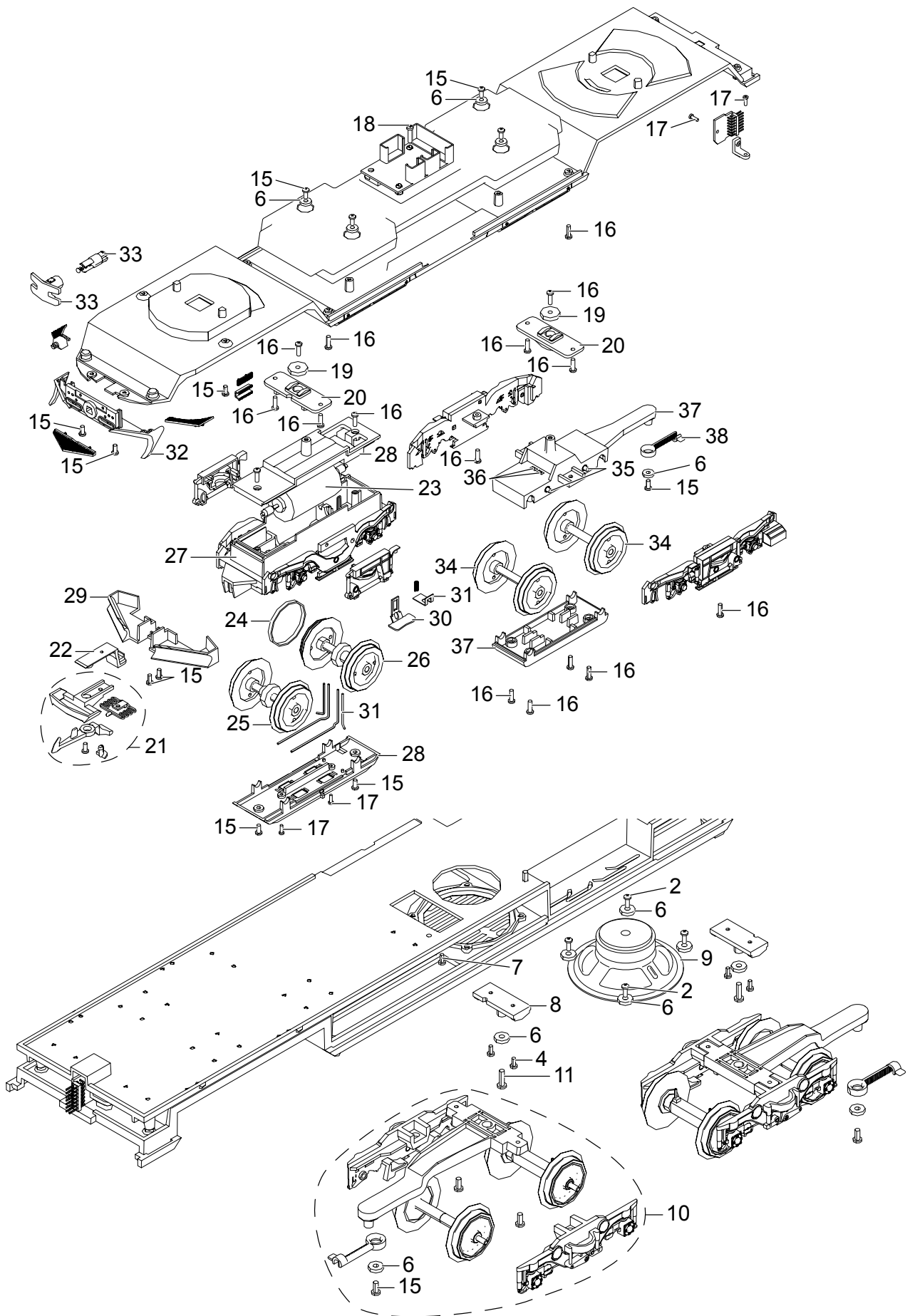
Details der Darstellung können von dem Modell abweichen

Einzelteile der Lokomotive 20220



Details der Darstellung können von dem Modell abweichen

Einzelteile der Lokomotive 20220



Details der Darstellung können von dem Modell abweichen

Einzelteile der Lokomotive 20220

Lfd. Nr.	Benennung	Bestell-Nr.	
		Steuer- wagen	Zwischen- wagen
1	Faltenbalg	E194 306	E194 295
2	Schraube	E590 380	E590 380
3	Schraube	E588 270	E588 270
4	Schraube	E590 410	E590 410
5	Stromabnehmer	E190 217	E190 217
6	Beilagscheibe	E124 208	E124 208
7	Schraube	—	E588 280
8	Lagerplatten	—	E185 045
9	Lautsprecher	—	—
10	Drehgestell	—	E190 182
11	Schraube	—	E101 402
12	Luftschlauch, Stromkabel, Bremsschlauch	E194 307	—
13	Schraube	E786 820	—
14	Spiegel, Scheibenwischer	E194 308	—
15	Schraube	E124 014	—
16	Schraube	E124 197	—
17	Schraube	E124 010	—
18	Schraube	E124 205	—
19	Beilagscheibe	E133 417	—
20	Lagerplatten	E183 300	—
21	Kupplung	E171 327	—
22	Kupplungsbefestigungsteil	E189 294	—
23	Motor	E126 050	—
24	Haftreifen	E126 174	—
25	Radsatz	E190 205	—
26	Radsatz	E190 204	—
27	Getriebe-Mittelteil	E186 723	—
28	Getriebe-Deckel, Boden	E194 298	—
29	Bahnräumer	E187 014	—
30	Schleifschuh und Kohle	E171 326	—
31	Winkelblech und Drähte	E190 796	—
32	Bahnräumer groß	E187 075	—
33	Puffer	E186 780	—
34	Radsatz	E190 090	—
35	Kohle, Draht, Blech	E185 033	—
36	Kontaktdraht links + rechts	E194 310	—
37	Laufdrehgestell Oberteil/Unterteil	E194 311	—
38	Zahnkupplung rechts	E178 014	—
	Kupplungssatz	E130 547	—
	Füllstück für Bahnräumer	E193 266	—

Hinweis: Einige Teile werden nur ohne oder mit anderer Farbgebung angeboten.
Teile, die hier nicht aufgeführt sind, können nur im Rahmen einer Reparatur im Märklin-Reparatur-Service repariert werden.