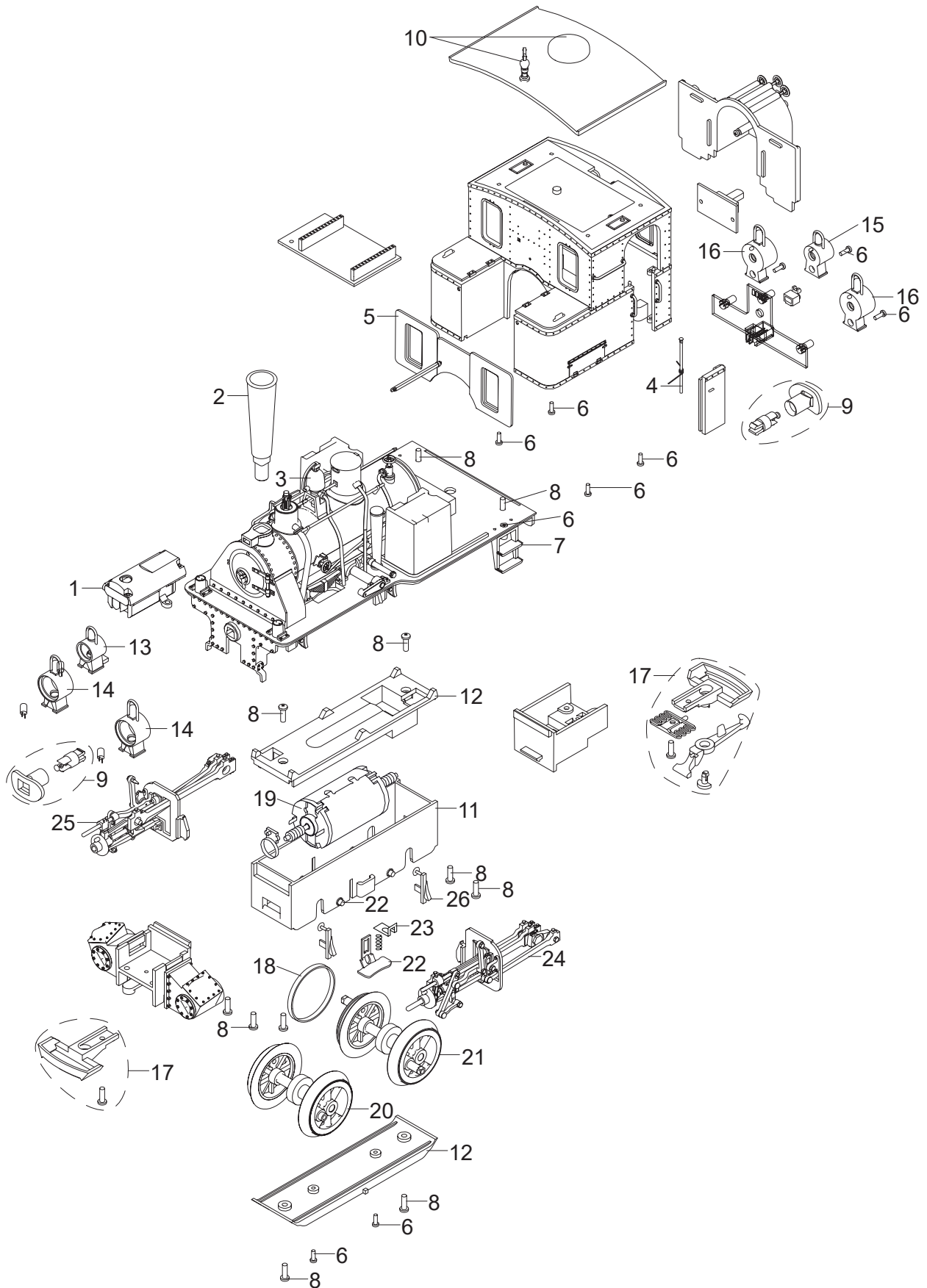


Einzelteile der Lokomotive 20183



Details der Darstellung können von dem Modell abweichen

Einzelteile der Lokomotive 20183

Lfd. Nr.	Benennung	Bestell-Nr.
1	Rauchgenerator	E278 569
2	Schornstein	E294 524
3	Glocke, Glockenturm	E240 166
4	Türfeder, Stange	E278 182
5	Fenster	E240 167
6	Schraube	E124 010
7	Treppe	E232 721
8	Schraube	E124 197
9	Puffer	E240 168
10	Pfeife, Aufsatz	E240 169
11	Getriebemittelteil	E126 006
12	Getriebe-Deckel, Boden	E185 962
13	Loklampe	—
14	Loklampe	E199 981
15	Loklampe	—
16	Loklampe	E199 979
17	Kupplung	E171 327
18	Haftreifen	E126 174
19	Motor	E126 050
20	Radsatz	E295 785
21	Radsatz	E232 712
22	Schleifschuh u. Kohle	E177 545
23	Winkelblech u. Drähte	E190 796
24	Gestänge links	E294 658
25	Gestänge rechts	E295 396
26	Bremsen	E295 929
	Lokführer	E160 084
	Kupplungssatz	E130 547
	Magnetgehäuse	E133 140

Hinweis: Einige Teile werden nur ohne oder mit anderer Farbgebung angeboten.

Teile, die hier nicht aufgeführt sind, können nur im Rahmen einer Reparatur im Märklin-Reparatur-Service repariert werden.