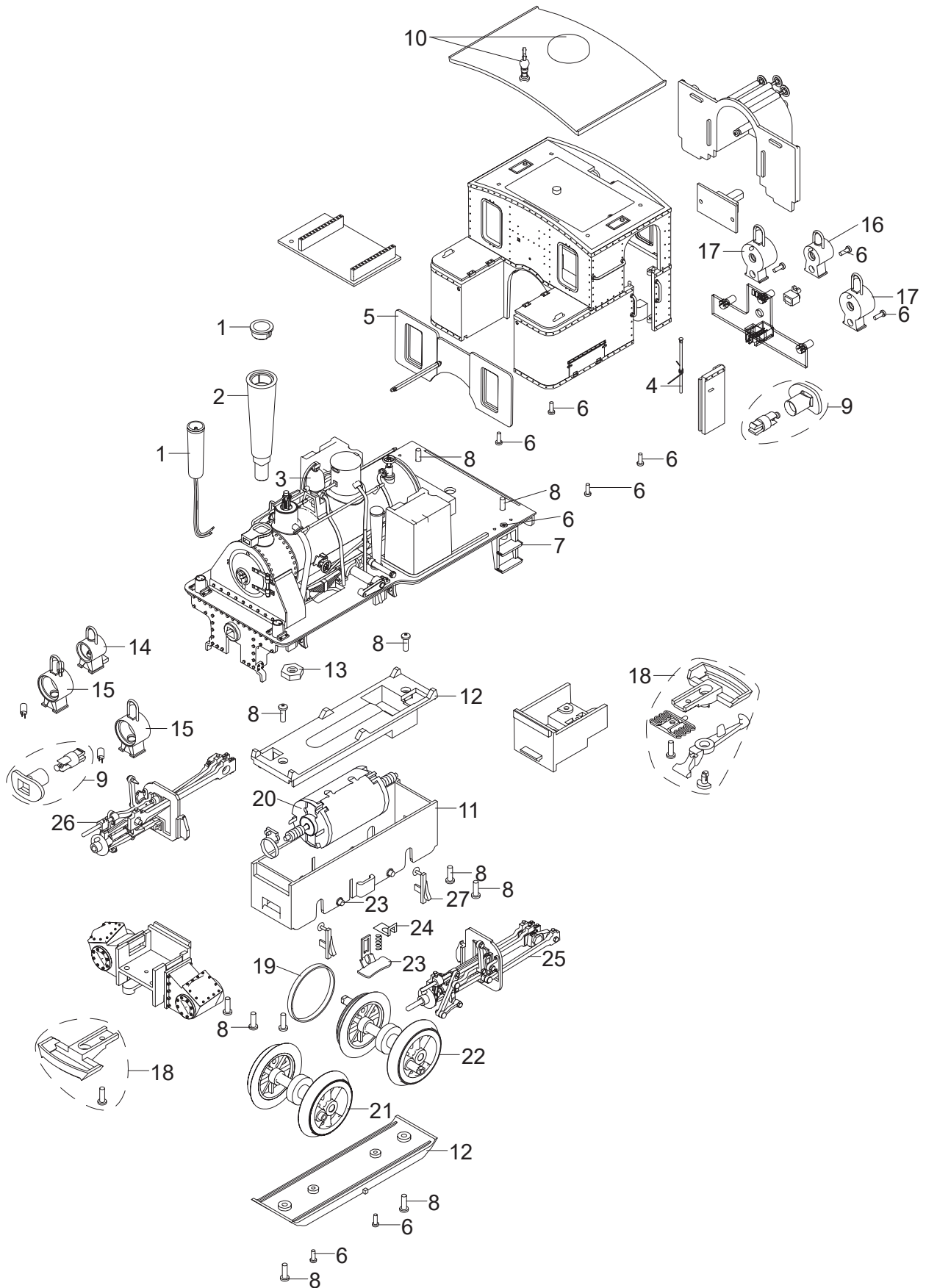


# Einzelteile der Lokomotive 20180



Details der Darstellung können von dem Modell abweichen

# Einzelteile der Lokomotive 20180

Lfd. Nr.	Benennung	Bestell-Nr.
1	Dampfschlot	E185 949
2	Schornstein	E198 132
3	Glocke, Glockenturm	E240 166
4	Türfeder, Stange	E192 662
5	Fenster	E240 167
6	Schraube	E124 010
7	Treppe	E232 722
8	Schraube	E124 197
9	Puffer	E240 168
10	Pfeife, Aufsatz	E240 169
11	Getriebemittelteil	E126 006
12	Getriebe-Deckel, Boden	E185 962
13	Sechskantmutter	E129 249
14	Loklampe gesteckt	—
15	Loklampe gesteckt	E199 981
16	Loklampe geschraubt	—
17	Loklampe geschraubt	E199 979
18	Kupplung	E171 327
19	Haftreifen	E126 174
20	Motor	E126 050
21	Radsatz	E232 713
22	Radsatz	E232 712
23	Schleifschuh u. Kohle	E171 326
24	Winkelblech u. Drähte	E190 796
25	Gestänge links	E240 171
26	Gestänge rechts	E240 172
27	Bremsen	E240 173
	Lokführer	E160 084
	Kupplungssatz	E130 547
	Lampenringe	E131 836

Hinweis: Einige Teile werden nur ohne oder mit anderer Farbgebung angeboten.

Teile, die hier nicht aufgeführt sind, können nur im Rahmen einer Reparatur im Märklin-Reparatur-Service repariert werden.