



© 2020 The Coca-Cola Company.
All rights reserved.

Modell des Crew Car
20064

Inhaltsverzeichnis:	Seite
Sicherheitshinweise	4
Wichtige Hinweise	4
Funktionen	4
Betriebshinweise	4
Wartung und Instandhaltung	4
Bilder	10
Ersatzteile	14

Inhoudsopgave:	Pagina
Veiligheidsvoorschriften	7
Belangrijke aanwijzing	7
Functies	7
Bedrijfsaanwijzingen	7
Onderhoud en handhaving	7
Afbeeldingen	10
Onderdelen	14

Table of Contents:	Page
Safety Notes	5
Important Notes	5
Functions	5
Information about operation	5
Service and maintenance	5
Figures	10
Spare parts	14

Indice de contenido:	Página
Aviso de seguridad	8
Notas importantes	8
Funciones	8
Instrucciones de uso	8
El mantenimiento	8
Figuras	10
Recambios	14

Sommaire :	Page
Remarques importantes sur la sécurité	6
Information importante	6
Fonctionnement	6
Remarques sur l'exploitation	6
Entretien et maintien	6
Images	10
Pièces de rechange	14

Indice del contenido:	Pagina
Avvertenze per la sicurezza	9
Avvertenze importanti	9
Funzioni	9
Avvertenze per il funzionamento	9
Manutenzione ed assistere	9
Figures	10
Pezzi di ricambio	14

Sicherheitshinweise

- Das Modell darf nur mit einem dafür bestimmten Betriebssystem eingesetzt werden.
- Nur Schaltnetzteile und Transformatoren verwenden, die Ihrer örtlichen Netzspannung entsprechen.
- Das Modell darf nur aus einer Leistungsquelle versorgt werden.
- Beachten Sie unbedingt die Sicherheitshinweise in der Bedienungsanleitung zu Ihrem Betriebssystem.
- Nicht für Kinder unter 15 Jahren.
- **ACHTUNG!** Funktionsbedingte scharfe Kanten und Spitzen.

Wichtige Hinweise

- Die Bedienungsanleitung ist Bestandteil des Produktes und muss deshalb aufbewahrt sowie bei Weitergabe des Produktes mitgegeben werden.
- Für Reparaturen oder Ersatzteile wenden Sie sich bitte an Ihren LGB-Fachhändler.
- Gewährleistung und Garantie gemäß der beiliegenden Garantiekunde.
- Entsorgung: www.maerklin.com/en/imprint.html
- Verbaute LED`s entsprechen der Laserklasse 1 nach Norm EN 60825-1.

Funktionen

- Das Modell ist für den Betrieb auf LGB-Zweileiter-Gleichstrom-Systemen mit herkömmlichen LGB-Gleichstrom-Fahrpulten vorgesehen (DC, 0 – 24 V).
- Schnittstelle zum Einbau eines Decoders (E275227) .
- Beleuchtung über wartungsfreie LEDs.
- Mit eingebautem Decoder stehen folgende Funktionen zur Verfügung:
F1: Spitzensignal
F2: Innenbeleuchtung
F3: Innenbeleuchtung
F4: ABV aus
F5: Rangiergang

Hinweis: Verwenden Sie für dieses Modell ein Fahrgerät mit mehr als 1 A Fahrstrom.

Betriebsartenschalter

Das Modell hat auf der Unterseite einen vierstufigen Betriebsarten-Schalter (Bild 1).

- Pos. 0 Lok stromlos abgestellt
- Pos. 1 Beleuchtung eingeschaltet
- Pos. 2 Beleuchtung eingeschaltet
- Pos. 3 Lokmotor und Beleuchtung eingeschaltet

Mehrzugsystem

Das Modell ist mit einer Decoder-Schnittstelle zum Einstecken des Decoders ausgestattet. Auf der Decoder-Schnittstelle befindet sich eine Brücke. Die Brücke abziehen und statt dessen den Decoder anschließen. Wir empfehlen, den Decoder in der LGB-Service-Abteilung einbauen zu lassen.

Passender Decoder: E275227. Die normalen H0-Decoder sind wegen der hohen Stromaufnahme dieses Modells nicht geeignet.

Mit eingebautem Decoder ist der Betriebsartenschalter ohne Funktion.

WARTUNG

Schmierung

Die Achslager hin und wieder mit je einem Tropfen MärklinÖl (7149) ölen.

Safety Notes

- This model may only be used with the operating system designed for it.
- Use only switched mode power supply units and transformers that are designed for your local power system.
- This locomotive must never be supplied with power from more than one power pack.
- Pay close attention to the safety notes in the instructions for your operating system.
- Not for children under the age of 15.
- **WARNING!** Sharp edges and points required for operation.
- The LEDs in this item correspond to Laser Class 1 according to Standard EN 60825-1.

Important Notes

- The operating instructions are a component part of the product and must therefore be kept in a safe place as well as included with the product, if the latter is given to someone else.
- Please see your authorized LGB dealer for repairs or spare parts.
- The warranty card included with this product specifies the warranty conditions.
- Disposing: www.maerklin.com/en/imprint.html
- The LEDs in this item correspond to Laser Class 1 according to Standard EN 60825-1.

Functions

- This model is designed for operation on LGB two-rail DC systems with conventional LGB DC train controllers or power packs (DC, 0 – 24 volts).
- Interface connector for installation of a decoder (E275227).
- Lighting by means of maintenance-free LEDs.
- The following functions are available with the built-in decoder:
 - F1: Headlights
 - F2: Interior lights
 - F3: Interior lights
 - F4: ABV, off
 - F5: Low speed switching range

Note: Use a locomotive controller with more than 1 amp of train current for this model.

Mode of Operation Switch

This model has a 4-position mode of operation switch on the underside (Figure 1).

- Pos. 0 Locomotive stored without current
- Pos. 1 Lighting turned on
- Pos. 2 Lighting turned on
- Pos. 3 Locomotive motor and lighting turned on

Multi-Train System

This model has a direct decoder interface. For Multi-Train System operation. Remove the plug on the decoder interface and connect the decoder.

We recommend to have the decoder mounted by the LGB factory service station.

Recommended decoder: E275227. The standard H0 decoders are unsuitable due to the high current draw on this model.

When a decoder is integrated in the locomotive, the power control switch is obsolete.

SERVICE

Lubrication

The axle bearings should be lubricated occasionally with a small amount of Märklin-Oil (7149).

Remarques importantes sur la sécurité

- La locomotive ne peut être utilisée qu'avec le système d'exploitation indiqué.
- Utiliser uniquement des convertisseurs et transformateurs correspondant à la tension du secteur local.
- La locomotive ne peut être alimentée en courant que par une seule source de courant.
- Veuillez impérativement respecter les remarques sur la sécurité décrites dans le mode d'emploi de votre système d'exploitation.
- Ne convient pas aux enfants de moins de 15 ans.
- **ATTENTION!** Pointes et bords coupants lors du fonctionnement du produit.
- Les DEL installées correspondent à la classe laser 1 selon la norme EN 60825-1.

Information importante

- La notice d'utilisation fait partie intégrante du produit ; elle doit donc être conservée et, le cas échéant, transmise avec le produit.
- Pour toute réparation ou remplacement de pièces, adressez-vous à votre détaillant-spécialiste LGB.
- Garantie légale et garantie contractuelle conformément au certificat de garantie ci-joint.
- Elimination : www.maerklin.com/en/imprint.html
- Les DEL installées correspondent à la classe laser 1 selon la norme EN 60825-1.

Fonctionnement

- Le modèle est prévu pour être exploité sur des systèmes deux rails c.c. LGB avec des pupitres de commandes LGB classiques en courant continu (DC, 0 – 24 V).
- Interface pour le montage d'un décodeur (E275227).
- Eclairage assuré par LED sans entretien.
- Le décodeur intégré permet de commander les fonctions suivantes:
 - F1 : Fanal éclairage
 - F2: Eclairage intérieur
 - F3: Eclairage intérieur
 - F4: ABV, désactivé
 - F5: Vitesse de manœuvre

Conseil : Pour ce modèle, utilisez un régulateur de marche avec courant moteur supérieur à 1 A.

Commutateur de mode d'exploitation

Sous le modèle se trouve un commutateur à quatre positions pour la sélection du mode d'exploitation (figure 1).

Pos. 0 Locomotive garée hors tension

Pos. 1 Eclairage allumé

Pos. 2 Eclairage allumé

Pos. 3 Moteur de la loco et éclairage activés

Système multitrain

Ce modèle est équipé d'une interface directe pour décodeur. Enlever le capuchon de l'interface et raccorder le décodeur. Nous recommandons de confier l'installation du décodeur à un Centre d'entretien LGB autorisé.

Décodeur conseillé : E275227. Les décodeurs H0 normaux ne conviennent pas du fait de la forte consommation de courant de ce modèle.

Si la locomotive est équipée d'un décodeur, le sélecteur de modes opératoires n'assure aucune fonction.

ENTRETIEN

Lubrification

Les roulements des essieux doivent être lubrifiés de temps à autre avec une goutte d'huile de Märklin (7149).

Veiligheidsaanwijzingen

- Het model mag alleen met het daarvoor bestemde bedrijfssysteem gebruikt worden.
- Alle trafo's en netadapters gebruiken die bestemd zijn voor de plaatselijke netspanning.
- Het model mag slechts vanuit één voedingsbron van stroom worden voorzien.
- Neem de gebruiksaanwijzingen van uw bedrijfssysteem in acht.
- Niet voor kinderen onder 15 jaar.
- **LET OP!** Bevat vanwege de functionaliteit scherpe kanten en punten.
- Ingebouwde LED's komen overeen met de laserklasse 1 volgens de norm EN 60825-1.

Belangrijke aanwijzing

- De gebruiksaanwijzing is een bestandsdeel van het product en dient derhalve bewaard en bij doorgegeven van het product meegegeven te worden.
- Voor reparaties en onderdelen kunt u zich wenden tot uw LGB-dealer
- Vrijwaring en garantie overeenkomstig het bijgevoegde garantiebewijs.
- Afdanken: www.maerklin.com/en/imprint.html
- Ingebouwde LED's komen overeen met de laserklasse 1 volgens de norm EN 60825-1.

Functies

- Het model is bedoeld voor een bedrijf op het LGB tweerail gelijkstroomstelsel met de gebruikelijke LGB-gelijkstroom rijregelaars (DC, 0 – 24V).
- Stekkerbus voor het inbouwen van een decoder (E275227)
- Verlichting met onderhoudsvrije LED's
- Met ingebouwde decoder zijn de volgende functies beschikbaar:
F1: Frontsein
F2: Binnenverlichting
F3: Binnenverlichting
F4: ABV, uit
F5: Rangeerstand

Opmerking: Gebruik voor dit model een rijregelaar die tenminste 1 A rijstroom kan leveren.

Bedrijfssoorten schakelaar

Het model heeft aan de onderzijde een 4-standen bedrijfssoorten schakelaar (afb. 1).

- Pos. 0 Loc stroomloos afgeschakeld
- Pos. 1 Verlichting ingeschakeld
- Pos. 2 Verlichting ingeschakeld
- Pos. 3 Motor en verlichting ingeschakeld

Meertreinen-systeem

Het model is uitgevoerd met een decoderstekker voor het plaatsen van een decoder. Op de decoderstekker bevindt zich een steckerbrug. Deze steckerbrug verwijderen en in plaats daarvan de decoder plaatsen. Het is aan te bevelen de decoder door de LGB serviceafdeling in te laten bouwen.

Aanbevolen decoder: E275227. De standaard H0-decoders zijn vanwege de hoge stroomopname van dit model niet geschikt.

Als de decoder in de loc is ingebouwd, werkt de bedrijfssoorten schakelaar niet meer.

ONDERHOUD

Smeren

De aslagers af en toe met een druppel Mäklin – onderhoudsolie (7149) oliën.

Aviso de seguridad

- Está permitido emplear el modelo en miniatura únicamente con un sistema operativo previsto para tal fin.
- Emplear únicamente fuentes de alimentación conmutadas y transformadores que se ajusten a la tensión de red local.
- Está permitido alimentar eléctricamente el modelo en miniatura únicamente desde una fuente de potencia.
- Siempre tenga presentes las advertencias de seguridad recogidas en las instrucciones de empleo de su sistema operativo.
- No apto para niños menores de 15 años.
- ¡**ATENCIÓN!** El equipo, debido a sus características funcionales, presenta cantos y puntas cortantes.
- Los LEDs incorporados corresponden a la clase de láser 1 según la norma europea EN 60825-1.

Notas importantes

- Las instrucciones de empleo forman parte integrante del producto y, por este motivo, deben conservarse y entregarse al nuevo comprador en el caso de venta del producto.
- Para reparaciones o recambios, por favor dirijase a su distribuidor profesional de LGB.
- Responsabilidad y garantía conforme al documento de garantía que se adjunta.
- Eliminación: www.maerklin.com/en/imprint.html
- Los LEDs incorporados corresponden a la clase de láser 1 según la norma europea EN 60825-1.

Funciones

- El modelo en miniatura se ha previsto para su empleo en sistemas de corriente continua de dos conductores LGB con consolas de mando de corriente continua LGB convencionales (DC, 0 – 24 V).
- Interfaz para montaje de un decoder (E275227).
- Iluminación mediante LEDs exentos de mantenimiento.
- Con el decoder integrado están disponibles las siguientes funciones:
 - F1: Señal de cabeza
 - F2: Iluminación interior
 - F3: Iluminación exterior
 - F4: ABV, apagado
 - F5: Maniobrar (velocidad lenta)

Nota: Utilice para este modelo una unidad de conducción que entregue una corriente de tracción superior a 1 A.

Selector de modo de funcionamiento

El modelo en miniatura dispone de un selector de modo de funcionamiento de cuatro posiciones en los bajos (Fig.1).

Pos. 0 Locomotora estacionada sin corriente

Pos. 1 Alumbrado/iluminación encendidos

Pos. 2 Alumbrado/iluminación encendidos

Pos. 3 Motor de locomotora y alumbrado/iluminación encendidos

Sistema multitrén

El modelo en miniatura está equipado con una interfaz de decoder para enchufar un decoder. En la interfaz de decoder hay un puente. Retirar el puente y, en su lugar, conectar el decoder. Recomendamos encargar el montaje del decoder al departamento de servicio de LGB.

Decoder recomendado: E275227. Los decoders H0 normales no son adecuados debido a la elevada intensidad absorbida por este modelo en miniatura.

Si el decoder está integrado en la locomotora, el selector de modo de funcionamiento no tiene función alguna.

ELMANTENIMIENTO

Lubricación

Lubricar de vez en cuando con una gota de aceite de mantenimiento Märklin (7149) los cojinetes de los ejes.

Avvertenze di sicurezza

- Tale modello deve venire impiegato solamente con un sistema di esercizio destinato a questo scopo.
- Si impieghino soltanto alimentatori "switching" da rete e trasformatori che corrispondano alla Vostra tensione di rete locale.
- Tale modello deve venire alimentato soltanto da parte di una sola sorgente di potenza.
- Vogliate attenerVi incondizionatamente alle avvertenze di sicurezza nelle istruzioni di impiego del Vostro sistema di esercizio.
- Non adatto per bambini sotto i 15 anni.
- **ATTENZIONE!** Spigoli e punte acuminati per esigenze di funzionamento.
- I LED incorporati corrispondono alla categoria di laser 1 secondo la Norma EN 60825-1.

Avvertenze importanti

- Le istruzioni di impiego costituiscono parte integrante del prodotto e devono pertanto venire conservate, nonché consegnate in dotazione in caso di ulteriore cessione del prodotto.
- Per riparazioni oppure parti di ricambio Vi preghiamo di rivolgerVi al Vostro rivenditore specialista LGB.
- Prestazioni di garanzia e garanzia in conformità all'accluso certificato di garanzia.
- Smaltimento: www.maerklin.com/en/imprint.html
- I LED incorporati corrispondono alla categoria di laser 1 secondo la Norma EN 60825-1.

Funzioni

- Tale modello è previsto per l'esercizio su sistemi in corrente continua a due rotaie LGB con i preesistenti quadri di comando LGB a corrente continua (DC, 0 – 24 V).
- Interfaccia per l'installazione di un Decoder (E275227) .
- Illuminazione mediante LED esenti da manutenzione.
- Con il Decoder incorporato si hanno a disposizione le seguenti funzioni:
 - F1: Segnale di testa
 - F2: Illuminazione interna
 - F3: Illuminazione interna
 - F4: ABV, spento
 - F5: Andatura da manovra

Avvertenza: Per questo modello vogliate impiegare un regolatore di marcia con più di 1 A di corrente di trazione.

Commutatore del tipo di esercizio

Tale modello ha sul lato inferiore un commutatore del tipo di funzionamento a quattro posizioni (figura 1).

Posiz. 0 locomotiva messa in sosta senza corrente

Posiz. 1 illuminazione attivata

Posiz. 2 illuminazione attivata

Posiz. 3 motore della locomotiva ed illuminazione attivati

Sistema per numerosi treni

Tale modello è equipaggiato con un'interfaccia da Decoder per l'inserimento del Decoder. Su tale interfaccia da Decoder si trova un ponticello. Rimuovere tale ponticello e collegare il Decoder in luogo di questo. Noi consigliamo di fare installare il Decoder nel reparto assistenza LGB.

Decoder consigliato: E275227. I normali Decoder per H0 non sono adatti a causa dell'elevato assorbimento di corrente di questo modello.

Quando tale Decoder è installato nella locomotiva, il commutatore del tipo di esercizio è privo di funzionalità.

MANUTENZIONE

Lubrificazione

Sollevare i cuscinetti degli assi e oliare di nuovo con una goccia di olio Märklin per manutenzione (7149).

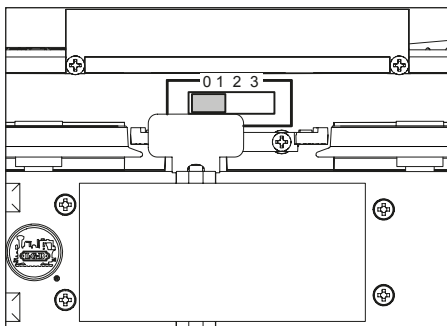


Bild 1, Betriebsartenschalter

Fig. 1, Power control switch

Img. 1, Modes d'exploitation

Afb. 1, Bedrijfssoorten schakelaar

Fig. 1, Selector de modo de funcionamiento

Figure 1, Commutatore del tipo di esercizio

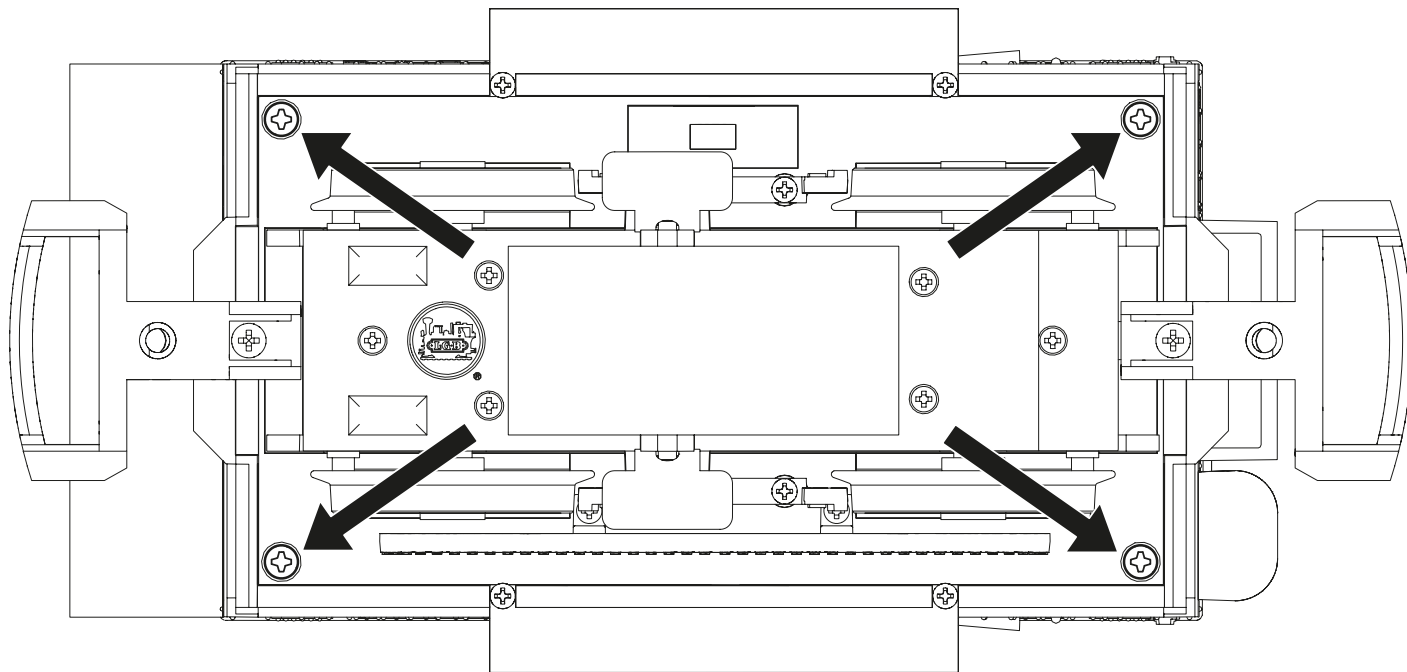
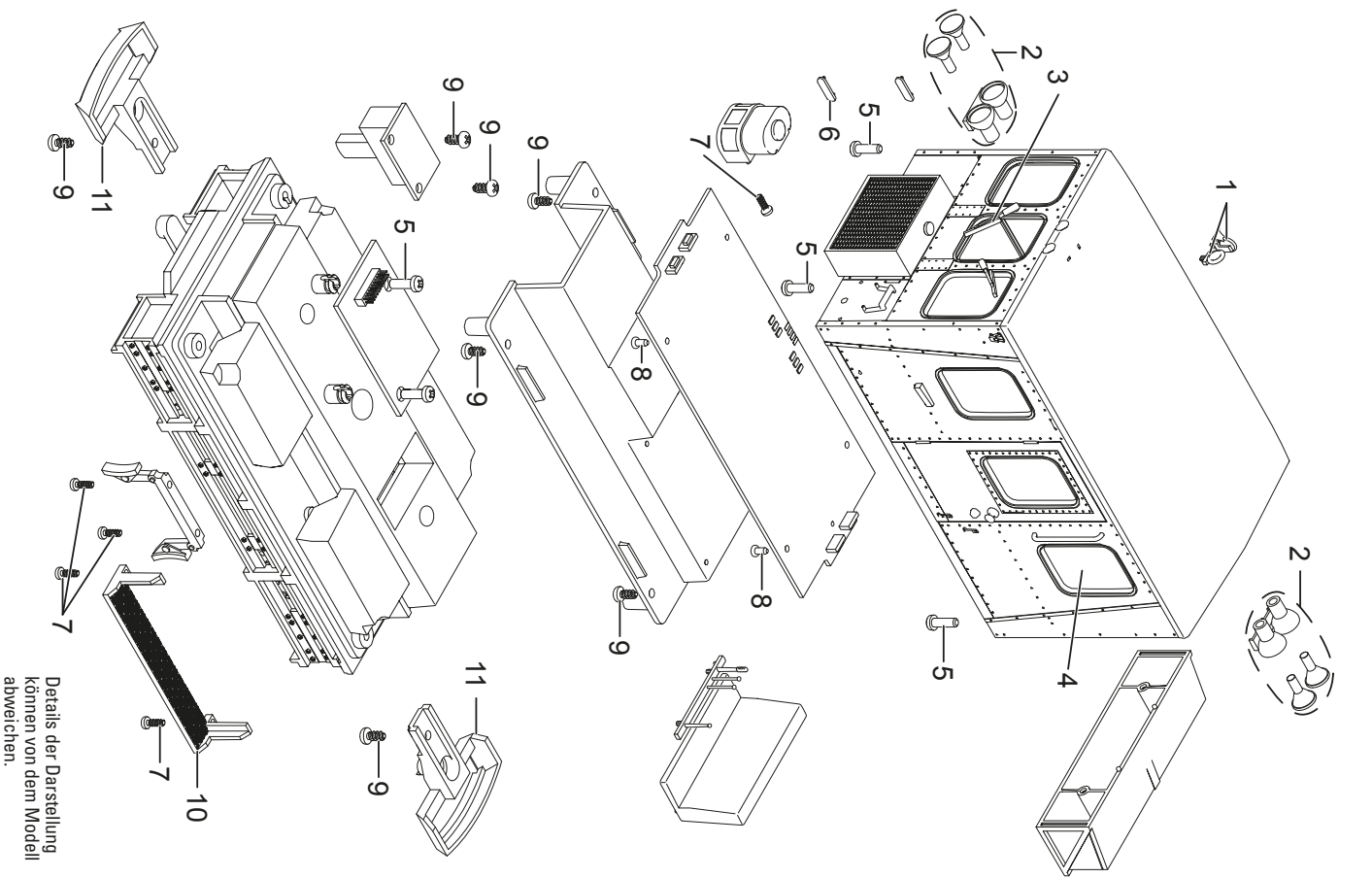
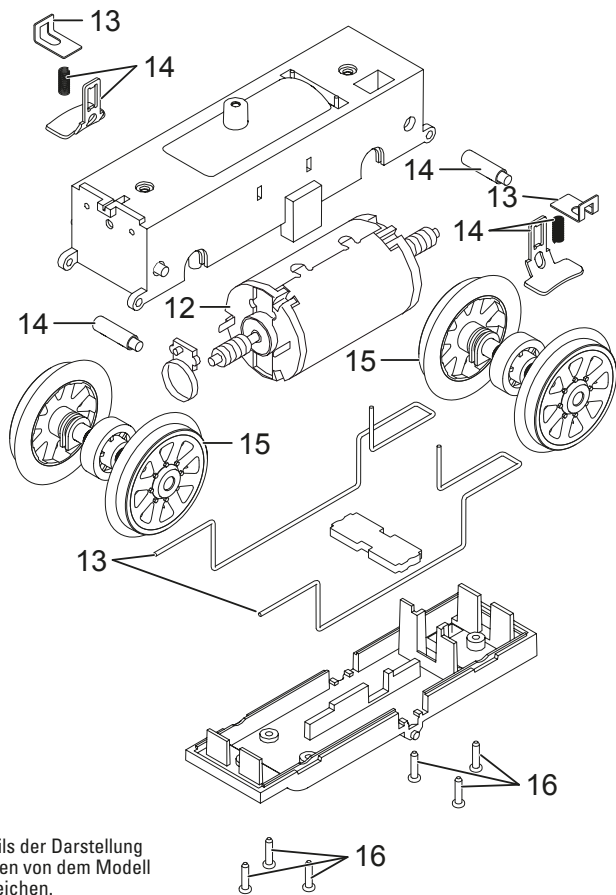


Bild 3, zum Öffnen des Fahrzeugs die markierten Schrauben entfernen
Fig. 3, remove the marked screws to open the vehicle
Img. 3, retirer les vis marquées pour ouvrir le véhicule
Afb. 3, verwijder de gemarkeerde schroeven om het voertuig te openen
Fig. 3, quitar los tornillos marcados para abrir el vehículo
Figure 3, rimuovere le viti contrassegnate per aprire il veicolo



Details der Darstellung
 können von dem Modell
 abweichen.



1	Signalhörner	E263 416
2	Loklampe mont.	E261 808
3	Scheibenwischer	E257 866
4	Fenster	E271 303
5	Schraube	E124 197
6	Haltebügel	E209 442
7	Schraube	E124 010
8	Schraube	E129 265
9	Schraube	E124 014
10	Trittstufe	E257 651
11	Kupplungsbügel	E124 246
12	Motor	E237 412
13	Winkelbleche, Kontaktdrähte	E244 554
14	Schleifschuh, Kohle	E177 820
15	Radsatz	E257 379
16	Schraube	E124 206
	Kupplungsatz „Link and Pin“	E262 083

Hinweis: Einige Teile werden nur ohne oder mit anderer Farbgebung angeboten.
Teile, die hier nicht aufgeführt sind, können nur im Rahmen einer Reparatur im Märklin-Reparatur-Service repariert werden.

Details der Darstellung können von dem Modell abweichen.

COCA-COLA, COKE, the Contour Bottle Design, and the Dynamic Ribbon Device are trademarks of The Coca-Cola Company.
©The Coca-Cola Company. All rights reserved.
Distributed by Gebr. Märklin & Cie. GmbH.

Gebr. Märklin & Cie. GmbH
Stuttgarter Straße 55 - 57
73033 Göppingen
Germany
www.lgb.de



www.maerklin.com/en/imprint.html

342212/0520/Sm1Ef
Änderungen vorbehalten
© Gebr. Märklin & Cie. GmbH