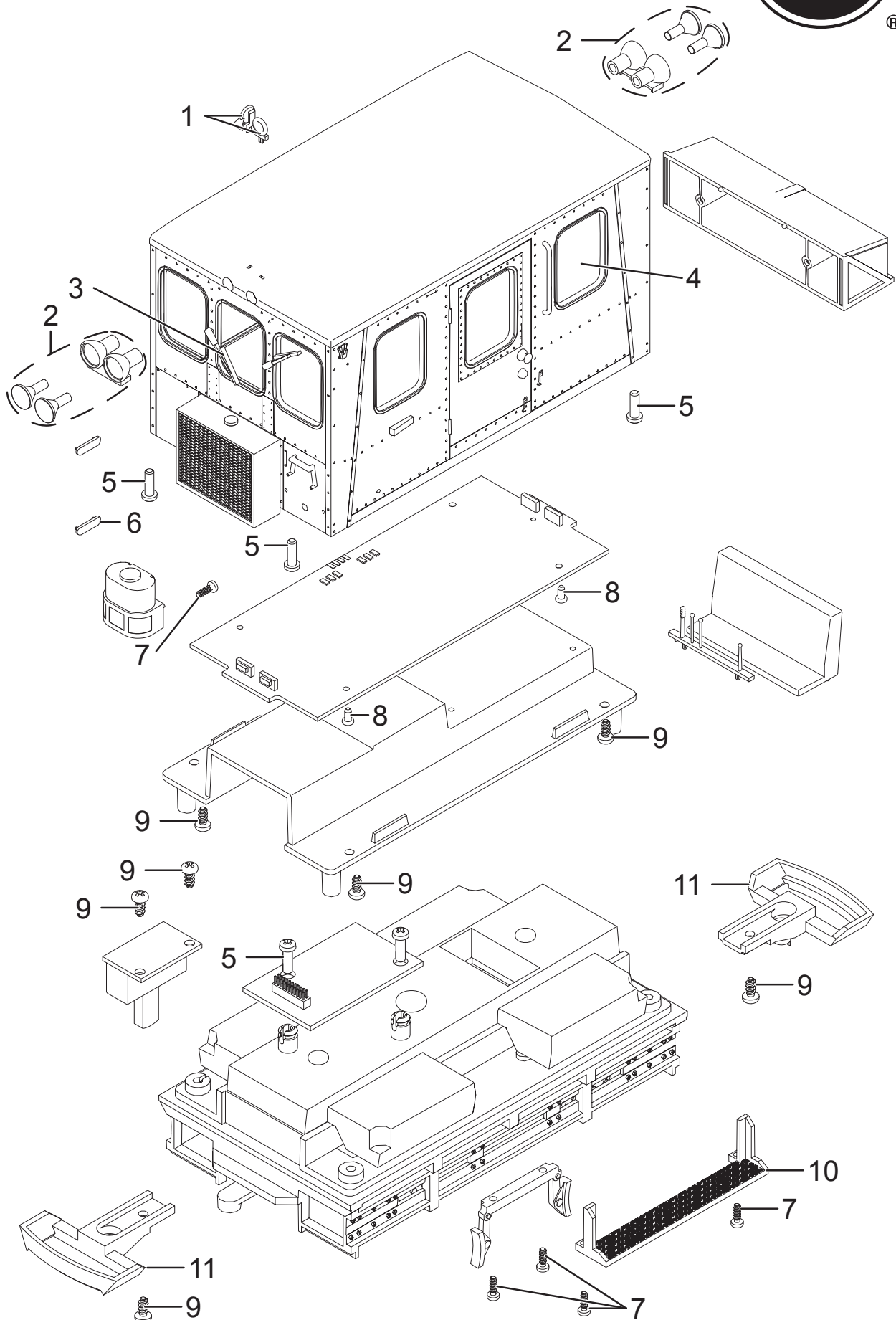
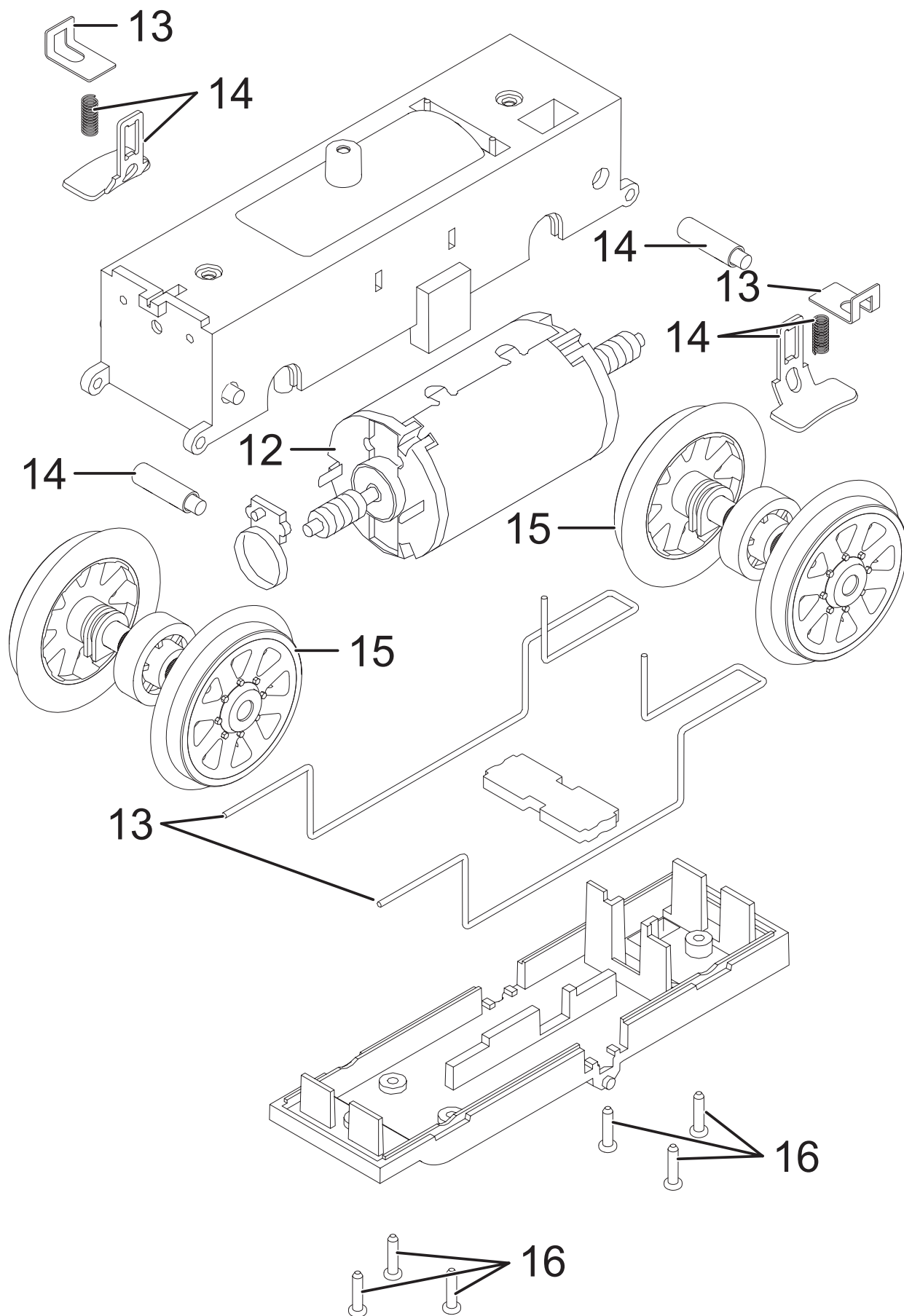


# Einzelteile der Lokomotive 20060



Details der Darstellung können von dem Modell abweichen

# Einzelteile der Lokomotive 20060



Details der Darstellung können von dem Modell abweichen

# Einzelteile der Lokomotive 20060

Lfd. Nr.	Benennung	Bestell-Nr.
1	Signalhörner	E263 416
2	Loklampe mont.	E259 533
3	Scheibenwischer	E257 866
4	Fenster	E271 303
5	Schraube	E124 197
6	Haltebügel	E209 442
7	Schraube	E124 010
8	Schraube	E129 265
9	Schraube	E124 014
10	Trittstufe	E257 651
11	Kupplungsbügel	E124 246
12	Motor	E237 412
13	Winkelbleche, Kontaktdrähte	E244 554
14	Schleifschuh, Kohle	E177 820
15	Radsatz	E257 379
16	Schraube	E124 206
	Kupplungsatz „Link and Pin“	E262 083

Hinweis: Einige Teile werden nur ohne oder mit anderer Farbgebung angeboten.  
Teile, die hier nicht aufgeführt sind, können nur im Rahmen einer Reparatur im Märklin-Reparatur-Service repariert werden.