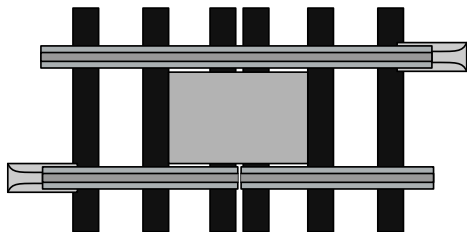
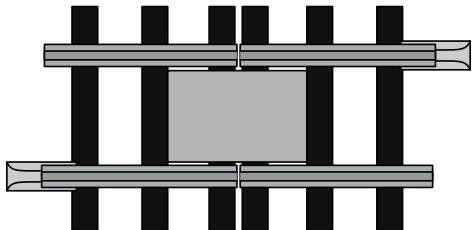




®



Trenngleis, Unterbrechergleis
10152, 10153, 11152

Die LGB-Trenn- und Unterbrechergleise verfügen über eine oder zwei unterbrochene, isolierte Schienen, sowie über eine verdeckte Anschlussleiste. Mit diesen Gleisen können Sie Ihre Anlage an die Stromversorgung anschließen und in elektrisch isolierte Streckenabschnitte unterteilen.

- Sie können ein Unterbrechergleis (10153) anstelle von zwei Gleisanschlussklemmen (50161) verwenden.
- Mit zwei Unterbrechergleisen (10153), einem LGB-Schaltpult (51800) und einem LGB-Fahrregler können Sie einen isolierten Streckenabschnitt bauen. Dann können Sie eine Lok in diesem Abschnitt anhalten, während ein andere Lok weiterfährt (*Bild 2*).
- Mit einem Trenngleis (10152) und zwei LGB-Trafos können Sie zwei isolierte Streckenabschnitte bauen. Dann können Sie zwei Loks unabhängig voneinander fahren lassen (*Bild 3*).

Entfernen Sie die beiden Schrauben auf der Oberseite der Abdeckung und nehmen Sie die Abdeckung der Anschlussleiste ab. Unter der Abdeckung finden Sie sechs Anschlussklemmen (*Bild 1*). Die weißen Markierungen zeigen, mit welchem Gleis die Anschlussklemmen verbunden sind. Schließen Sie die Kabel entsprechend der gewünschten Stromführung an. Montieren Sie die Abdeckung wieder auf die Anschlussleiste.

LGB insulated track sections have insulated rails (one or two) and a concealed terminal block. These sections can be used together with LGB power supplies, controls, switches and signals to make track power connections and electrically isolated track blocks.

- A 10153 Insulated Track replaces a pair of 50161 Track Power Terminals.
- Two 10153 Insulated Tracks are used, together with a 51800 On/Off Control Box and an LGB controller, to create an isolated track block. With this arrangement, a locomotive can be stopped in this block while another locomotive is operating (*III. 2*).
- A 10152 Insulated Track is used, together with two LGB power packs, to isolate two track blocks. With this arrangement, two locomotives can be operated independently at the same time (*III. 3*).

Remove the terminal cover by removing two screws from the top of the cover. Under the cover, there are six screw terminals (*III. 1*). The white markings indicate which terminal is connected to which rail. Attach wires, as needed. Reassemble.

Les voies de séparation et de rupture LGB disposent d'un ou deux rails discontinus et isolés, ainsi que d'une barrette de raccordement couverte. Vous pouvez utiliser ces voies ferrées avec les appareils de raccordement, les régulateurs de marche, les voies d'évitement et les signaux LGB pour raccorder vos voies ferrées à l'alimentation électrique et pour subdiviser votre installation en sections de ligne isolées.

- Vous pouvez utiliser une voie de rupture (10153) à la place de deux griffes d'alimentation de voie (50161).
- À l'aide de deux voies de rupture (10153), d'un pupitre de commande (51800) et d'une Commande LGB, vous pouvez constituer une section de ligne isolée. A présent, vous pouvez mettre une locomotive à l'arrêt dans cette section de ligne, pendant qu'une autre continue de rouler (*Fig. 2*).
- À l'aide d'une voie de séparation (10152) et de deux transformateurs LGB, vous pouvez constituer deux sections de ligne isolés. A présent, vous pouvez faire rouler deux locomotives simultanément et les commander indépendamment l'une de l'autre (*Fig. 3*).

Enlevez le couvercle de la barrette de raccordement en retirant les deux vis situées sur le côté supérieur du couvercle (*Fig. 1*). Sous le couvercle, vous trouverez six griffes d'alimentation. Les repères blancs indiquent avec quelle voie les griffes d'alimentation sont reliées. Raccordez les câbles en fonction de la conduction souhaitée. Montez à nouveau le couvercle sur la voie ferrée.

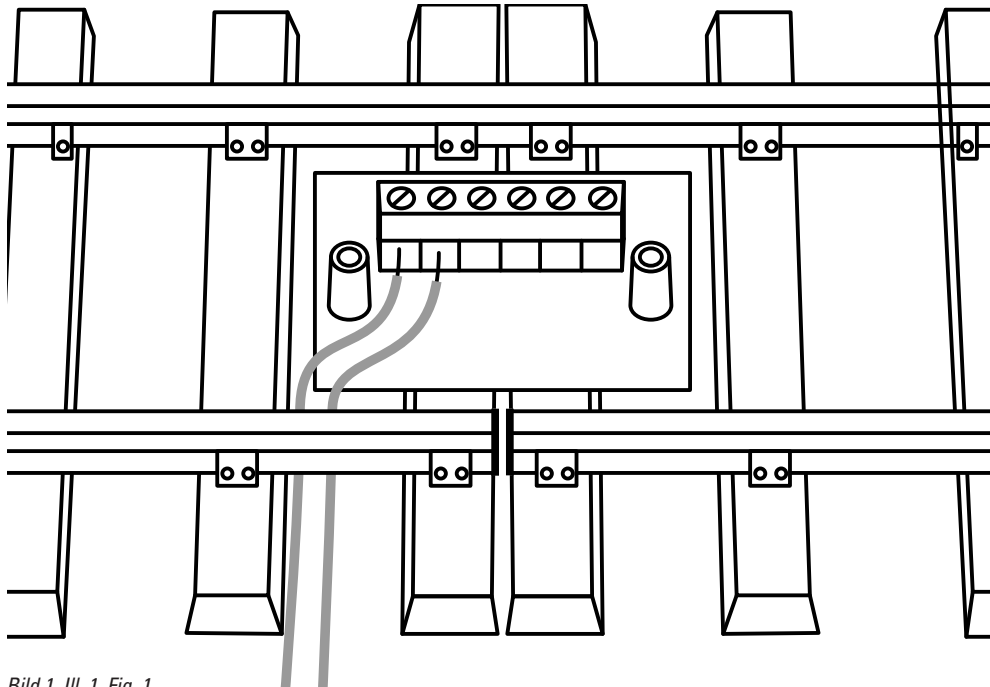


Bild 1, Ill. 1, Fig. 1

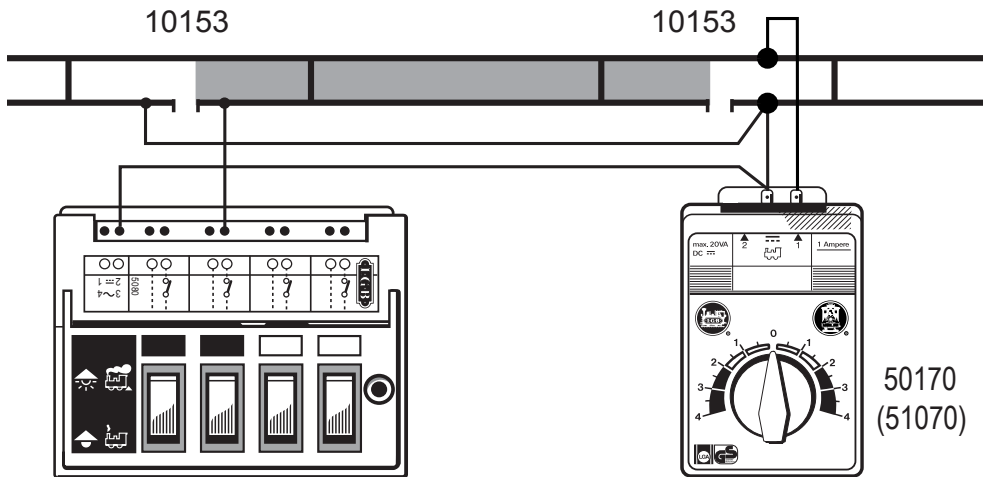


Bild 2, Ill. 2, Fig. 2

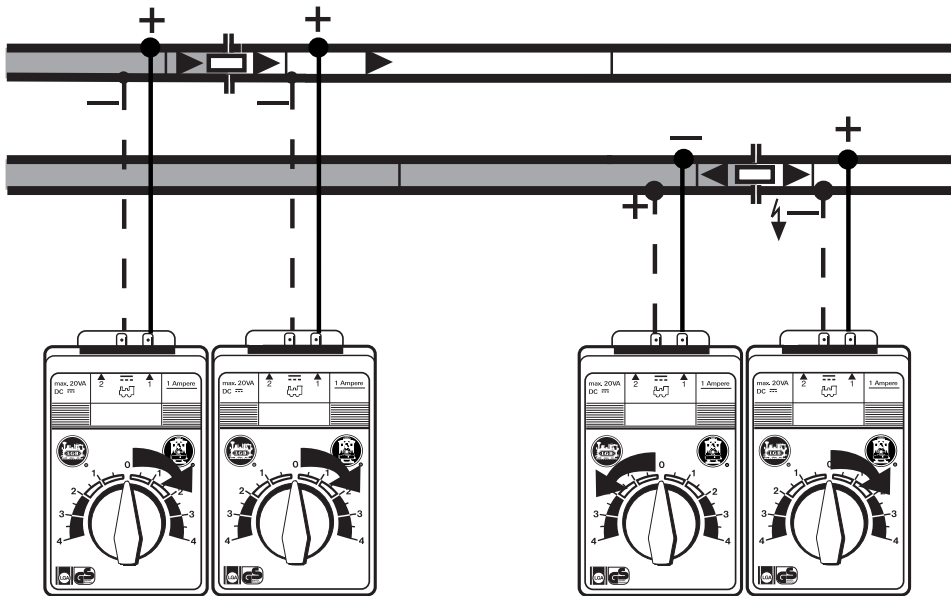


Bild 3, Ill. 3, Fig. 3

Gebr. Märklin & Cie. GmbH
Stuttgarter Str. 55 - 57
73033 Göppingen
Germany
www.lgb.de

129912/1113/Ha3Ef
Änderungen vorbehalten
© Gebr. Märklin & Cie. GmbH