

CAUTION - ELECTRIC TRAIN

NOT RECOMMENDED FOR CHILDREN UNDER 15 YEARS OF AGE. AS WITH ALL ELECTRIC PRODUCTS; PRECAUTIONS SHOULD BE OBSERVED DURING HANDLING AND USE TO PREVENT ELECTRIC SHOCK.



Steam Locomotive „Stainz“
20215

Inhaltsverzeichnis:	Seite
Sicherheitshinweise	4
Wichtige Hinweise	4
Funktionen	4
Betriebshinweise	4
Wartung und Instandhaltung	5
Bilder	16
Ersatzteile	17

Inhoudsopgave:	Pagina
Veiligheidsvoorschriften	10
Belangrijke aanwijzing	10
Funcities	10
Bedrijfsaanwijzingen	10
Onderhoud en handhaving	11
Afbeeldingen	16
Onderdelen	17

Table of Contents:	Page
Safety Notes	6
Important Notes	6
Functions	6
Information about operation	6
Service and maintenance	7
Figures	16
Spare parts	17

Indice de contenido:	Página
Aviso de seguridad	12
Notas importantes	12
Funciones	12
Instrucciones de uso	12
El mantenimiento	13
Figuras	16
Recambios	17

Sommaire :	Page
Remarques importantes sur la sécurité	8
Information importante	8
Fonctionnement	8
Remarques sur l'exploitation	8
Entretien et maintien	9
Images	16
Pièces de rechange	17

Indice del contenido:	Pagina
Avvertenze per la sicurezza	14
Avvertenze importanti	14
Funzioni	14
Avvertenze per il funzionamento	14
Manutenzione ed assistere	15
Figures	16
Pezzi di ricambio	17

Sicherheitshinweise

- Das Modell darf nur mit einem dafür bestimmten Betriebssystem eingesetzt werden.
- Nur Schaltnetzteile und Transformatoren verwenden, die Ihrer örtlichen Netzspannung entsprechen.
- Das Modell darf nur aus einer Leistungsquelle versorgt werden.
- Beachten Sie unbedingt die Sicherheitshinweise in der Bedienungsanleitung zu Ihrem Betriebssystem.
- Nicht für Kinder unter 15 Jahren.
- **ACHTUNG!** Funktionsbedingte scharfe Kanten und Spitzen.

Wichtige Hinweise

- Die Bedienungsanleitung ist Bestandteil des Produktes und muss deshalb aufbewahrt sowie bei Weitergabe des Produktes mitgegeben werden.
- Für Reparaturen oder Ersatzteile wenden Sie sich bitte an Ihren LGB-Fachhändler.
- Gewährleistung und Garantie gemäß der beiliegenden Garantiekunde.
- Entsorgung: www.maerklin.com/en/imprint.html

Allgemeiner Hinweis zur Vermeidung elektromagnetischer Störungen:

Um den bestimmungsgemäßen Betrieb zu gewährleisten, ist ein permanenter, einwandfreier Rad-Schiene-Kontakt der Fahrzeuge erforderlich. Führen Sie keine Veränderungen an stromführenden Teilen durch.

Funktionen

- Das Modell ist für den Betrieb auf LGB-Zweileiter-Gleichstrom-Systemen mit herkömmlichen LGB-Gleichstrom-Fahrpulten vorgesehen (DC, 0 – 24 V).
- Hinweis: Verwenden Sie für dieses Modell ein Fahrgerät mit mehr als 1 A Fahrstrom.

Betriebsartenschalter

Im Führerstand dieser Lok ist ein dreistufiger Betriebsarten-Schalter angebracht (Bild 1).

Pos. 0	Lok stromlos abgestellt
Pos. 1	Beleuchtung ist eingeschaltet
Pos. 2	Lokmotor und Beleuchtung eingeschaltet

Dampfenwickler

Das Modell ist mit einem Dampfenwickler ausgestattet. Eine Probepackung mit LGB-Dampf- und Reinigungsflüssigkeit liegt bei. Den Schornstein nur zur Hälfte mit der Flüssigkeit füllen. Wenn zu viel Flüssigkeit verwendet wird, kann diese nicht verdampfen.

Achtung! Das Heizelement in der Mitte des Dampfenwicklers nicht berühren. Es ist heiß und zerbrechlich.

WARTUNG

Schmierung

Die Achslager und die Lager des Gestänges hin und wieder mit je einem Tropfen Märklin-Öl (7149) ölen.

Austauschen der Glühlampen (E130 023)

Lampe (vorne): Vorsichtig am Kabel die Glühlampe aus der Laterne ziehen. Glühlampe austauschen. Modell wieder zusammenbauen.

Innenbeleuchtung: Glühlampe mit einer Pinzette aus der Fassung ziehen. Neue Glühlampe einstecken.

Austauschen des Haftreifens (E126 174)

- Sechskantschrauben entfernen, mit denen die Kuppelstangen an den hinteren Treibrädern befestigt sind. Kuppelstangen abnehmen.
- Mit einem kleinen flachen Schraubendreher den alten Haftreifen entfernen: Den alten Haftreifen aus der Rille (Nut) im Treibrad hebeln.
- Vorsichtig den neuen Haftreifen über das Rad schieben und in die Rille (Nut) des Rads einsetzen.
- Überprüfen, daß der Haftreifen richtig sitzt.

Austauschen des Dampfentwicklers

- Abdeckung aus dem Schornstein ziehen.
- Beschädigten Dampfentwickler (Schornsteineinsatz) mit einer Spitzzange oder einer Pinzette aus dem Schornstein ziehen (Bild 2).
- Kabel durchtrennen.
- Kabel mit dem neuen Dampfentwickler verbinden. Dabei die abisolierten Kabelenden verdrehen und isolieren (Bild 3).
- Neuen Dampfentwickler in den Schornstein schieben.
- Modell wieder zusammenbauen.

Safety Notes

- This model may only be used with the operating system designed for it.
- Use only switched mode power supply units and transformers that are designed for your local power system.
- This locomotive must never be supplied with power from more than one power pack.
- Pay close attention to the safety notes in the instructions for your operating system.
- Not for children under the age of 15.
- **WARNING!** Sharp edges and points required for operation.

Important Notes

- The operating instructions are a component part of the product and must therefore be kept in a safe place as well as included with the product, if the latter is given to someone else.
- Please see your authorized LGB dealer for repairs or spare parts.
- The warranty card included with this product specifies the warranty conditions.
- Disposing: www.maerklin.com/en/imprint.html

General Note to Avoid Electromagnetic Interference:

A permanent, flawless wheel-rail contact is required in order to guarantee operation for which a model is designed. Do not make any changes to current-conducting parts.

Functions

- This model is designed for operation on LGB two-rail DC systems with conventional LGB DC train controllers or power packs (DC, 0 – 24 volts).

Note: Use a locomotive controller with more than 1 amp of train current for this model.

Mode of Operation Switch

This model has a three-way power control switch mounted inside the cab (Fig. 1).

Pos. 0	All power off
Pos. 1	Power to lights
Pos. 2	Power to lights and motor

Smoke Generator

This model is equipped with a smoke generator. A small supply of LGB Smoke and Cleaning Fluid is included with this model. For best operation, fill the generator half-way with fluid. If the generator is overfilled, it will not convert the fluid into smoke.

Attention! Never touch the heating element in the center of the smoke generator. It is hot and fragile.

SERVICE

Lubrication

The axle bearings and the side rod bearings should be lubricated occasionally with a small amount of Märklin-Oil (7149).

Replacing the light bulbs (E130 023)

Front lantern: Carefully pull the cable and light bulb out of the lantern. Replace the bulb. Reassemble.

Cab light: Using tweezers, remove and replace the bulb.

Replacing the traction tire (E126 174)

- Remove the two hex head screws that attach the side rods to the rear wheels. Remove the side rods from the rear wheels.
- Use a small, straight-blade screwdriver to replace the traction tire: Pry the old traction tire out of the wheel groove.
- Gently insert the new traction tire into the wheel groove.
- Make sure that the traction tire is seated properly in the wheel groove.

Replacing the smoke generator

- Pull the safety cover out of the smoke stack.
- Use pliers or tweezers to pull the old smoke generator out of the stack (Fig. 2).
- Cut the wires to the old generator and attach them to the replacement generator.
- Insulate the connections and push the replacement generator into the stack (Fig. 3).
- Reassemble.

Remarques importantes sur la sécurité

- La locomotive ne peut être utilisée qu'avec le système d'exploitation indiqué.
- Utiliser uniquement des convertisseurs et transformateurs correspondant à la tension du secteur local.
- La locomotive ne peut être alimentée en courant que par une seule source de courant.
- Veuillez impérativement respecter les remarques sur la sécurité décrites dans le mode d'emploi de votre système d'exploitation.
- Ne convient pas aux enfants de moins de 15 ans.
- **ATTENTION!** Pointes et bords coupants lors du fonctionnement du produit.

Information importante

- La notice d'utilisation fait partie intégrante du produit ; elle doit donc être conservée et, le cas échéant, transmise avec le produit.
- Pour toute réparation ou remplacement de pièces, adressez-vous à votre détaillant-spécialiste LGB.
- Garantie légale et garantie contractuelle conformément au certificat de garantie ci-joint.
- Elimination : www.maerklin.com/en/imprint.html

Indication d'ordre général pour éviter les interférences électromagnétiques:

La garantie de l'exploitation normale nécessite un contact roue-rail permanent et irréprochable. Ne procédez à aucune modification sur des éléments conducteurs de courant.

Fonctionnement

- Le modèle est prévu pour être exploité sur des systèmes deux rails c.c. LGB avec des pupitres de commandes LGB classiques en courant continu (DC, 0 – 24 V).

Conseil : Pour ce modèle, utilisez un régulateur de marche avec courant moteur supérieur à 1 A.

Commutateur de mode d'exploitation

Le poste de conduite de cette locomotive dispose d'un sélecteur de modes de service à trois positions (Img. 1).

Pos. 0 Alimentation coupée

Pos. 1 Éclairage est allumé

Pos. 2 Alimentation de l'éclairage, du moteur et du système sont allumés

Générateur de fumée

Ce modèle est équipé d'un générateur de fumée. Une petite quantité de liquide fumigène dégraissant LGB est fournie avec le modèle réduit. Pour obtenir de meilleurs résultats, remplir à moitié le générateur de produit, s'il est trop plein, le générateur ne pourra transformer le liquide en fumée.

Attention ! Ne jamais toucher l'élément chauffant situé à la partie centrale du générateur de fumée car il est chaud et fragile.

ENTRETIEN

Lubrification

Les coussinets des essieux et les articulations des bielles sont à graisser par intervalles, quelques gouttes d'huile Märklin (7149).

Remplacement des ampoules (E130 023)

Feu avant : Tirer sur le câble avec précaution pour sortir l'ampoule de la lanterne. Remplacer l'ampoule. Remonter le tout.

Éclairage de la cabine : Enlever et remplacer l'ampoule en utilisant des pincettes.

Remplacement du pneu de traction (E126 174)

- Enlever les deux vis à tête hexagonale de fixation des bielles d'accouplement aux roues arrière. Déposer les bielles d'accouplement des roues arrière.
- À l'aide d'un petit tournevis à lame droite : Sortir avec précaution le vieux pneu de la gorge de la roue.
- Placer avec précaution le pneu neuf dans la gorge de la roue.
- S'assurer que le pneu de traction est bien assis dans la gorge de la roue.

Remplacement du générateur de fumée

- Enlever le couvercle de sécurité de la cheminée.
- Utiliser des pinces ou des pincettes pour extraire le vieux générateur de fumée de la cheminée (Img. 2).
- Couper les fils du vieux générateur de fumée et les raccorder au nouveau générateur.
- Isoler les connexions électriques et enfoncer le nouveau générateur de fumée dans la cheminée (Img. 3).
- Remonter le tout.

Veiligheidsaanwijzingen

- Het model mag alleen met het daarvoor bestemde bedrijfssysteem gebruikt worden.
- Alle trafo's en netadapters gebruiken die bestemd zijn voor de plaatselijke netspanning.
- Het model mag slechts vanuit één voedingsbron van stroom worden voorzien.
- Neem de gebruiksaanwijzingen van uw bedrijfssysteem in acht.
- Niet voor kinderen onder 15 jaar.
- **LET OP!** Bevat vanwege de functionaliteit scherpe kanten en punten.

Belangrijke aanwijzing

- De gebruiksaanwijzing is een bestandsdeel van het product en dient derhalve bewaard en bij doorgegeven van het product meegegeven te worden.
- Voor reparaties en onderdelen kunt u zich wenden tot uw LGB-dealer
- Vrijwaring en garantie overeenkomstig het bijgevoegde garantiebewijs.
- Afdanken: www.maerklin.com/en/imprint.html

Algemene aanwijzing voor het vermijden van elektromagnetische storingen:

Om een betrouwbaar bedrijf te garanderen is een permanent, vlekkeloos wielas - rail contact van het voertuig noodzakelijk. Voer geen wijzigingen uit aan de stroomvoerende delen.

Funcities

- Het model is bedoeld voor een bedrijf op het LGB tweerail gelijkstroomsysteem met de gebruikelijke LGB-gelijkstroom rijregelaars (DC, 0 – 24V).

Opmerking: Gebruik voor dit model een rijregelaar die tenminste 1 A rijstroom kan leveren.

Bedrijfssoorten schakelaar

In de cabine van deze loc is een bedrijfssoorten schakelaar met drie standen aangebracht (Afb. 1).

Pos. 0 Loc stroomloos

Pos. 1 Verlichting ingeschakeld

Pos. 2 Locmotor en verlichting zijn ingeschakeld

Rookgenerator

Dit model is uitgerust met een rookgenerator. Een probeerverpakking met LGB rook en reinigingsvloeistof is bijgevoegd. De schoorsteen slechts voor de helft met vloeistof vullen, anders kan deze niet verdampen.

Pas op! Het verwarmingselement in het midden van de generator niet aanraken. Dit is heet en breekt gemakkelijk.

ONDERHOUD

Smeren

De aslagers en de lagers van de drijfstangen af en toe met een druppel Märklin olie (7149) oliën.

Gloeilampen vervangen (E130 023)

Lamp (voor): voorzichtig aan de kabel de gloeilamp uit de lantaarn trekken. Gloeilamp vervangen. Het model weer in elkaar zetten.

Binnenverlichting: Met een pincet de defecte lamp uit de fitting trekken. Een nieuwe lamp plaatsen.

Vervangen van de antislipbanden (E126 174)

- Zeskantschroeven losdraaien waarmee de koppelstangen aan de achterste drijfwielen zijn bevestigd. Koppelstangen los nemen.
- Met een platte schroevendraaier de oude antislipband verwijderen; de oude antislipband uit de gleuf in het drijf wiel wippen.
- Voorzichtig de nieuwe antislipband op het wiel schuiven en in de gleuf van het wiel plaatsen.
- Controleren of de antislipband juist is geplaatst.

Vervangen van de rookgenerator

- Afdekking uit de schoorsteen trekken.
- Beschadigde rookgenerator (schoorsteen inzet) met een punttang of pincet uit de schoorsteen trekken (Afb. 2).
- Draad doorknippen.
- De draad met de nieuwe rookgenerator verbinden. Daarbij de afgeïsoleerde draaduiteinden in elkaar draaien en weer isoleren (Afb. 3).
- De nieuwe rookgenerator in de schoorsteen schuiven.
- Model weer in elkaar zetten.

Aviso de seguridad

- Está permitido emplear el modelo en miniatura únicamente con un sistema operativo previsto para tal fin.
- Emplear únicamente fuentes de alimentación conmutadas y transformadores que se ajusten a la tensión de red local.
- Está permitido alimentar eléctricamente el modelo en miniatura únicamente desde una fuente de potencia.
- Siempre tenga presentes las advertencias de seguridad recogidas en las instrucciones de empleo de su sistema operativo.
- No apto para niños menores de 15 años.
- **¡ATENCIÓN!** El equipo, debido a sus características funcionales, presenta cantos y puntas cortantes.

Notas importantes

- Las instrucciones de empleo forman parte integrante del producto y, por este motivo, deben conservarse y entregarse al nuevo comprador en el caso de venta del producto.
- Para reparaciones o recambios, por favor diríjase a su distribuidor profesional de LGB.
- Responsabilidad y garantía conforme al documento de garantía que se adjunta.
- Eliminación: www.maerklin.com/en/imprint.html

Consejo general para evitar las interferencias electromagnéticas:

Para garantizar un funcionamiento según las previsiones se requiere un contacto rueda-carril de los vehículos permanente sin anomalías. No realice ninguna modificación en piezas conductoras de la corriente.

Funciones

- El modelo en miniatura se ha previsto para su empleo en sistemas de corriente continua de dos conductores LGB con consolas de mando de corriente continua LGB convencionales (DC, 0 – 24 V).

Nota: Utilice para este modelo una unidad de conducción que entregue una corriente de tracción superior a 1 A.

Selector de modo de funcionamiento

En la cabina de conducción de esta locomotora existe un selector de modo de funcionamiento de tres posiciones (Fig. 1).

Pos. 0 Locomotora estacionada sin corriente

Pos. 1 El alumbrado/la iluminación está encendidos

Pos. 2 El motor de la locomotora y el alumbrado/la iluminación están encendidos

Generador de vapor

El modelo en miniatura está equipado con un generador de vapor. Se adjunta un estuche con líquido de vapor y líquido de limpieza LGB. Llenar la chimenea de líquido de vapor y de limpieza LGB solo hasta la mitad. Si se utiliza una cantidad excesiva de líquido, éste no puede evaporarse.

¡Atención! No tocar la resistencia calefactora en el centro del generador de vapor. Está muy caliente y es frágil.

ELMANTENIMIENTO

Lubricación

Lubricar de vez en cuando con sendas gotas de aceite Märklin (7149) los cojinetes de ejes y los cojinetes del varillaje.

Sustitución de las lámparas de incandescencia (E130 023)

Lámpara (delante): extraer con cuidado del farol la lámpara de incandescencia tirando del cable hacia fuera. Sustituir la lámpara de incandescencia. Reensamblar el modelo en miniatura.

Iluminación interior: extraer la lámpara de incandescencia con unas pinzas fuera del portalámparas. Enchufar una lámpara de incandescencia nueva.

Sustitución del aro de adherencia (E126 174)

- Extraer los tornillos hexagonales con los cuales están sujetas las bielas de acoplamiento en las ruedas motrices traseras. Retirar las bielas de acoplamiento.
- Desmontar el aro de adherencia antiguo con un pequeño destornillador de hoja plana: apalancar y extraer fuera de la acanaladura (ranura) de la rueda motriz el aro de adherencia antiguo.
- Colocar con precaución el nuevo aro de adherencia sobre la rueda e insertarlo en la acanaladura (ranura) de la rueda motriz.
- Asegurarse de que el aro de adherencia quede correctamente encajado.

Sustitución del generador de vapor

- Retirar la tapa de la chimenea.
- Sacar fuera de la chimenea el generador de vapor dañado (inserto de chimenea) utilizando para ello unos alicates puntiagudos o unas pinzas (Fig. 2).
- Seccionar el cable.
- Interconectar el cable al nuevo generador de vapor. Para ello torsionar y aislar los extremos pelados del cable (Fig. 3).
- Insertar el generador de vapor nuevo en la chimenea.
- Reensamblar el modelo en miniatura.

Avvertenze di sicurezza

- Tale modello deve venire impiegato solamente con un sistema di esercizio destinato a questo scopo.
- Si impieghino soltanto alimentatori "switching" da rete e trasformatori che corrispondano alla Vostra tensione di rete locale.
- Tale modello deve venire alimentato soltanto da parte di una sola sorgente di potenza.
- Vogliate attenerVi incondizionatamente alle avvertenze di sicurezza nelle istruzioni di impiego del Vostro sistema di esercizio.
- Non adatto per bambini sotto i 15 anni.
- **ATTENZIONE!** Spigoli e punte acuminati per esigenze di funzionamento.

Avvertenze importanti

- Le istruzioni di impiego costituiscono parte integrante del prodotto e devono pertanto venire conservate, nonché consegnate in dotazione in caso di ulteriore cessione del prodotto.
- Per riparazioni oppure parti di ricambio Vi preghiamo di rivolgerVi al Vostro rivenditore specialista LGB.
- Prestazioni di garanzia e garanzia in conformità all'accluso certificato di garanzia.
- Smaltimento: www.maerklin.com/en/imprint.html

Avvertenza generale per la prevenzione di disturbi elettromagnetici:

Per garantire l'esercizio conforme alla destinazione è necessario un contatto ruota-rotai permanente, esente da interruzioni. Non eseguite alcuna modificazione ai componenti conduttori di corrente.

Funzioni

- Tale modello è previsto per l'esercizio su sistemi in corrente continua a due rotaie LGB con i preesistenti quadri di comando LGB a corrente continua (DC, 0 – 24 V).

Avvertenza: Per questo modello vogliate impiegare un regolatore di marcia con più di 1 A di corrente di trazione.

Commutatore del tipo di esercizio

Nella cabina di guida di questa locomotiva è applicato un commutatore del tipo di esercizio a tre posizioni (Figure 1).

Posiz. 0 Locomotiva accantonata senza corrente

Posiz. 1 Illuminazione attivati

Posiz. 2 Motore della locomotiva ed illuminazione attivati

Generatore di vapore

Tale modello è equipaggiato con un generatore di vapore.

È acclusa una confezione di prova con liquido vaporizzabile LGB e liquido di pulizia. Riempire il fumaio solo sino a metà con tale liquido. Qualora venga impiegato troppo liquido, questo non può produrre vapore.

Attenzione! Non toccare l'elemento riscaldante al centro del generatore di vapore. Esso è caldo e fragile.

MANUTENZIONE

Lubrificazione

Sollevarre i cuscinetti degli assi e i cuscinetti dei biellismi e oliare di nuovo con una goccia di olio Märklin (7149) per ciascuno.

Sostituzione delle lampadine (E130 023)

Lampadina (anteriore): Facendo attenzione al cavetto estrarre la lampadina dal fanale. Sostituire la lampadina. Montare nuovamente il modello.

Illuminazione interna: Con una pinzetta estrarre la lampadina dallo zoccolo. Innestare una lampadina nuova.

Sostituzione delle cerchiature di aderenza (E126 174)

- Rimuovere le viti esagonali con le quali le bielle di accoppiamento sono fissate sulle ruote motrici posteriori. Staccare le bielle di accoppiamento.
- Con un piccolo cacciavite piatto rimuovere la vecchia cerchiatura di aderenza: sollevare la vecchia cerchiatura di aderenza fuori dalla scanalatura (solco) nella ruota motrice.
- Far scorrere con cautela la nuova cerchiatura di aderenza sopra la ruota e inserirla nella scanalatura (solco) della ruota.
- Verificare che la cerchiatura di aderenza sia alloggiata correttamente.

Sostituzione del generatore di vapore

- Rimuovere la copertura dal fumaio.
- Estrarre dal fumaio il generatore di vapore danneggiato (inserto del fumaio) con una pinza appuntita oppure una pinzetta (Figure 2).
- Tagliare il cavetto.
- Collegare il cavetto con il nuovo generatore di vapore. Nel far questo, intrecciare le terminazioni dei cavetti private dell'isolamento e poi isolarle (Figure 3).
- Far scorrere il nuovo generatore di vapore nel fumaio.
- Montare nuovamente il modello.

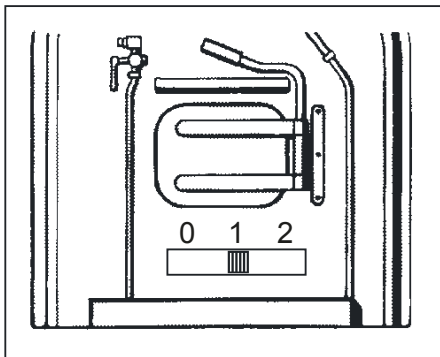


Bild 1, Betriebsartenschalter
Fig. 1, Power control switch
Img. 1, Modes d'exploitation
Afb. 1, Bedrijfssoorten schakelaar
Fig. 1, Selector de modo de funcionamiento
Figure 1, Commutatore del tipo di esercizio

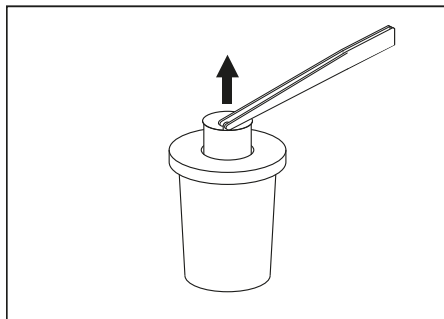
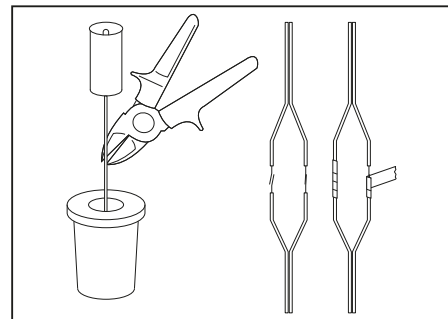
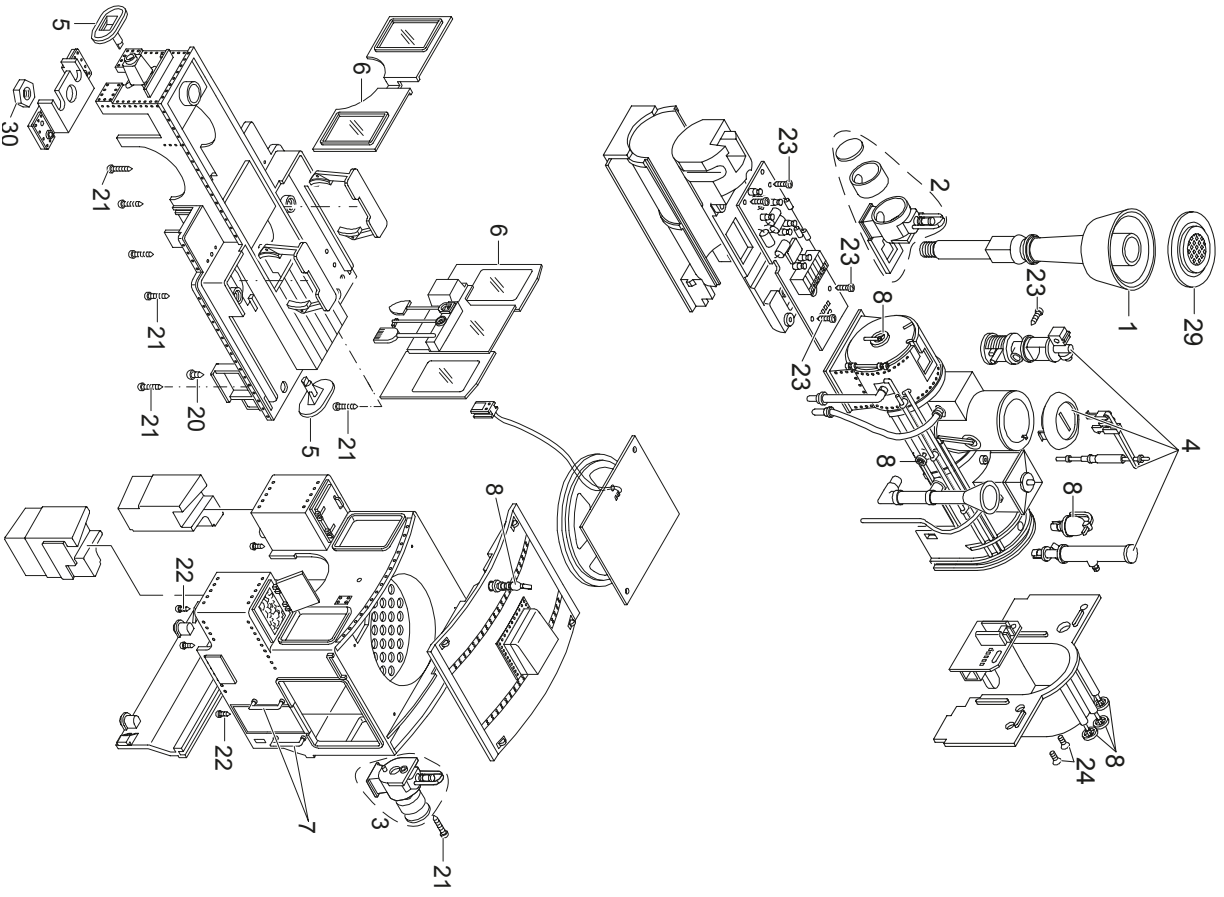
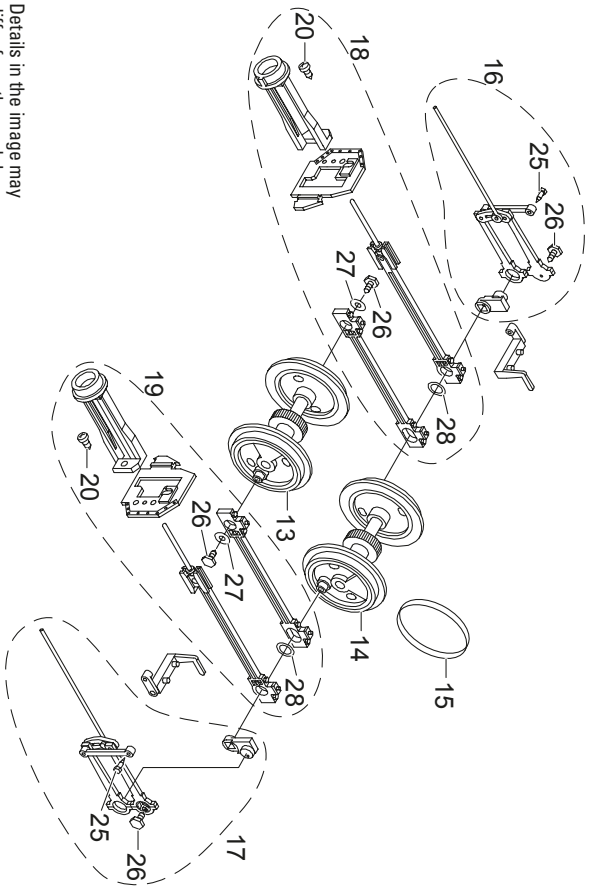
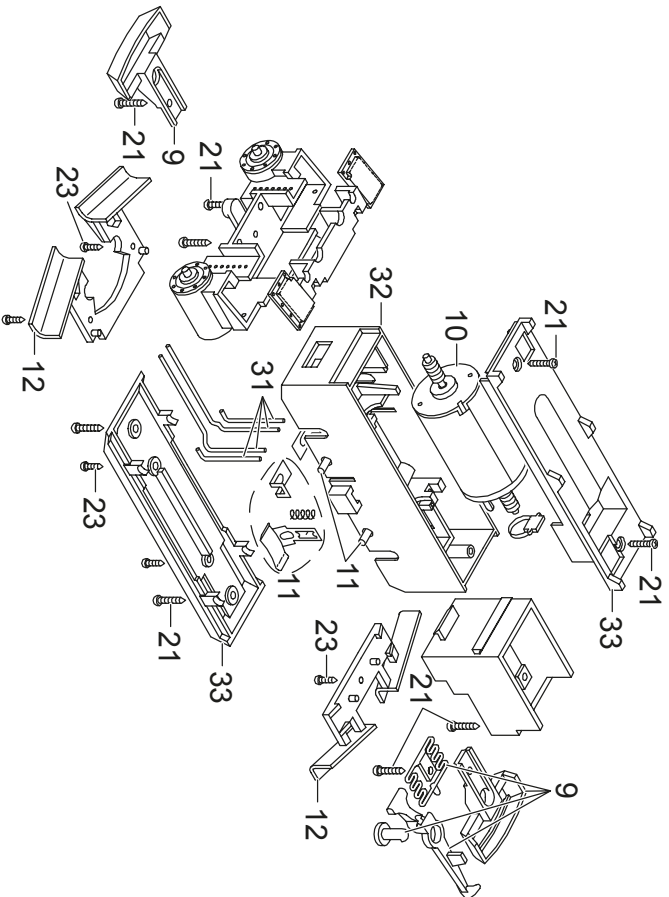


Bild 2 & 3, Austausch des Dampfentwicklers
Fig. 2 & 3, Replacing the smoke unit
Img. 2 & 3, Remplacement du générateur de fumée
Afb. 2 & 3, Vervangen van de rookgenerator
Fig. 2 & 3, Sustitución del generador de vapor
Figura 2 & 3, Sostituzione del generatore di vapore





Details in the image may differ from the model.



Details in the image may differ from the model.

1	Kobelschornstein	E129 247
2	Lampe vorne	E176 225
3	Lampe hinten	E176 228
4	Pumpen, Ventile	E176 229
5	Puffer	E129 266
6	Fenster, Geräterhater	E176 230
7	Griffstangen	E176 231
8	Messingteile	E176 232
9	Kupplung	E171 327
10	Motor	E126 050
11	Schleifschuh u. Kohle	E171 326
12	Schienenräumer	E176 233
13	Radsatz	E178 288
14	Radsatz	E178 284
15	Haftreifen	E126 174
16	Gestänge rechts	E296 281
17	Gestänge links	E296 549
18	Treibstange, Kreuzk. rechts	E296 551
19	Treibstange, Kreuzk. links	E296 552
20	Schraube	E124 014
21	Schraube	E124 197
22	Schraube	E129 265
23	Schraube	E124 010
24	Schraube	E129 251
25	Schraube	E129 514
26	Schraube	E126 052
27	Unterlegscheibe	E126 053
28	Unterlegscheibe	E129 250
29	Schornsteindeckel	E129 248
30	Sechskantmutter	E129 249
31	Winkelbleche und Drähte	E190 796
32	Getriebeenteil	E126 006
33	Getriebe-Deckel, Boden Kupplungssatz	E185 962 E130 547

Note: Several parts are offered unpainted or in another color. Parts that are not listed here can only be repaired by the Märklin repair service department.

Remarque : Certains éléments sont proposés uniquement sans livrée ou dans une livrée différente. Les pièces ne figurant pas dans cette liste peuvent être réparées uniquement par le service de réparation Märklin.

Opmerking: enkele delen worden alleen kleurloos of in een andere kleur aangeboden. Delen die niet in de in de lijst voorkomen, kunnen alleen via een reparatie in het Märklin-service-centrum herstdel/vervangen worden.

Nota: algunas piezas están disponibles sólo sin o con otro color. Las piezas que no figuran aquí pueden repararse únicamente en el marco de una reparación en el servicio de reparación de Märklin.

Avvertenza: Alcuni elementi vengono proposti solo senza o con differente colorazione. I pezzi che non sono qui specificati possono venire riparati soltanto nel quadro di una riparazione presso il Servizio Riparazioni Märklin.

Hinweis: Einige Teile werden nur ohne oder mit anderer Farbgebung angeboten. Teile, die hier nicht aufgeführt sind, können nur im Rahmen einer Reparatur im Märklin Reparatur-Service repariert werden.

Gebr. Märklin & Cie. GmbH
Stuttgarter Straße 55 - 57
73033 Göppingen
Germany
www.lgb.de



www.maerklin.com/en/imprint.html

291602/0220/Sm2Ef
Änderungen vorbehalten
© Gebr. Märklin & Cie. GmbH