

# Bedienungsanleitung

## Instruction

## Instructions de Service



## 20020 Fortuna



DC =  
0-24 Volt



### Kleine Geschichte vom Vorbild

Eine Eisenbahn ist es nicht, das sieht gleich jeder. Es ist aber auch kein Auto. Aber was ist es denn nun wirklich? Es ist ganz einfach nichts weiter als ein Spaß. Wirklich nur ein Spaß?

Na ja, da war dieser Mechanikermeister, der in seiner Werkstatt noch diesen alten Flugzeugmotor und einen der wunderschönen aus geleimtem Sperrholz gebauten Propeller liegen hatte. Eines Tages war er bei einem Bekannten zu Besuch, der ihm begeistert von

Eisenbahnfreunden erzählte, die alte Dampflokomotiven wieder betriebsfähig machen und damit sonntags durch die Lande fahren. Dem Meister ging schlagartig ein Licht auf, und in Gedanken war das Propellerfahrzeug geboren. Abends nach Feierabend hörte man von nun an in seiner Werkstatt die Schleifmaschine laufen und das zischende Geräusch des Schweißgerätes. Wochenlang ging das so, aber eines Tages fand schließlich das große Ereignis statt.



®



# CERTIFICATE

## Qualität

Permanente Materialkontrollen, Fertigungskontrollen und die Endkontrolle vor Auslieferung garantieren unser gleichbleibend hohes Qualitätsniveau. Wie bei einer wertvollen Uhr werden feinstmechanische Präzisionsteile von Hand gefertigt. Unsere Produkte sind Präzisionswertarbeit in Design und Technik. Um wirklich ungetrübten Spaß zu haben, lesen Sie bitte die Garantie- und Bedienungsanleitung.

## Garantie

Wir garantieren 1 Jahr Fehlerfreiheit auf Material und Funktion. Berechtigte Beanstandungen innerhalb eines Jahres nach Kaufdatum werden kostenlos nachgebessert.

Das beanstandete Produkt, zusammen mit dem Kaufbeleg, Ihrem Händler übergeben oder, ausreichend frankiert, an eine der beiden untenstehenden Serviceabteilungen einschicken:

### ERNST PAUL LEHMANN PATENTWERK

Service-Abteilung  
Saganer Str. 1-5  
D-90475 Nürnberg  
Tel: (0911) 83 707 0

**LGB OF AMERICA**  
6444 Nancy Ridge Drive  
San Diego, CA 92121  
USA

Tel.: (858) 535-9387

Für Schäden durch unsachgemäße Behandlung oder Fremdeingriff besteht kein Garantieanspruch.

Transformatoren und Regler unterliegen strengen CE-UL-Vorschriften und dürfen nur vom Hersteller geöffnet und repariert werden. Zuwiderhandlungen bewirken zwingend Garantieverlust und generelle Reparaturverweigerung.

Viel Freude am Spiel mit unserem gemeinsamen Hobby.

## LIMITED WARRANTY

All of us at Ernst Paul Lehmann Patentwerk are very proud of this product. Ernst Paul Lehmann Patentwerk warrants it against defects in material or workmanship for one full year from the date of original consumer purchase.

To receive warranty service, please return this product, along with the original purchase receipt, to an authorized retailer or to one of the LGB service stations listed here:

### Ernst Paul Lehmann

**Patentwerk**  
Saganer Strasse 1-5  
D-90475 Nürnberg  
GERMANY  
Telephone: (0911) 83 70 70

**LGB of America**  
6444 Nancy Ridge Drive  
San Diego, CA 92121  
USA  
Telephone: (858) 535-9387

This product will be repaired without charge for parts or labor. You are responsible for any shipping costs, insurance and customs fees. This warranty does not apply to products that have been damaged after purchase, misused or modified. Transformers and controls are subject to strict CE and UL regulations and may only be opened and repaired by the manufacturer. This warranty gives you specific legal rights, and you may also have other rights which vary from state to state.

This warranty only applies to products purchased from authorized retailers. To find an authorized retailer, contact one of the LGB service stations listed here.

## Qualité

Un système de contrôles constants des matériaux, de la production et des produits finis garantit la qualité supérieure de nos produits. A l'instar d'une montre précieuse, tous les composants de précision micro-mécaniques sont fabriqués à la main. Nos produits se caractérisent par leur conception et finition de haute précision.

Afin d'obtenir la plus grande satisfaction de ce produit, veuillez lire la garantie ainsi que les instructions de service.

## Garantie

Matériel et fonction sont entièrement garantis pour la période d'un an à partir de la date d'achat. Toutes les réclamations justifiées faites au cours de cette période, feront l'objet d'une réparation gratuite.

Retourner le produit faisant l'objet de la réclamation, avec preuve de paiement, à votre distributeur, ou le renvoyer - en veillant à ce que l'affranchissement soit suffisant - à l'un des services après-vente ci-dessous:

### ERNST PAUL LEHMANN PATENTWERK

Service-Abteilung  
Saganer Str. 1-5  
D-90475 Nürnberg  
ALLEMAGNE  
Tel: (0911) 83 707 0

**LGB OF AMERICA**  
Service Department  
6444 Nancy Ridge Dr.  
San Diego, CA 92121  
USA

Tel: (858) 535-9387

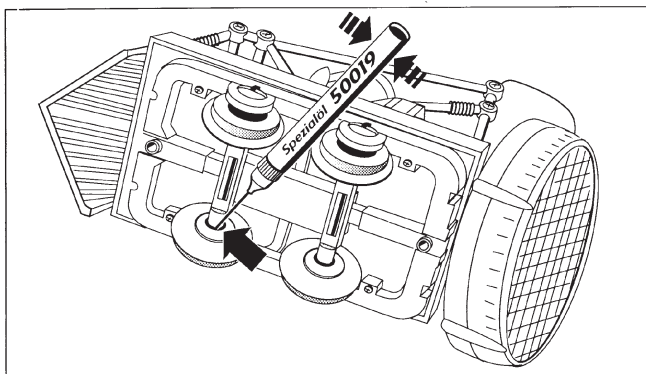
La garantie est nulle et non avenue en cas d'utilisation inadéquate ou d'intervention faite par une personne non autorisée.

Les transformateurs et régulateurs sont conformes aux rigoureuses normes CE-UL et ne peuvent être ouverts et réparés que par le fabricant. Toute violation à cet égard entraînera la perte impérative de tous les droits de garantie et un refus de toutes réparations quelles qu'elles soient.

Nous vous souhaitons des heures d'amusement inoubliables avec votre hobby qui est également le nôtre.



®



### Ölen:

Nach Bedarf sind gelegentlich nur die Kugellager der Räder mit feinstem LGB-Spezialöl Nr. 50019 zu ölen. Niemals den Motor. Würde Öl an den Kollektor gelangen, würde hierdurch der Motor zerstört werden.



### Lubrication:

If necessary, lubricate the ball bearings on the axles with LGB No. 50019 Maintenance Oil. Do not lubricate the motor. Oil will damage the motor.



### Huilage

Il suffit d'huiler à l'occasion, selon les besoins, les roulements à billes des roues avec de l'huile spéciale très fine LGB n°50019. Jamais le moteur. Si de l'huile pénétrait dans le collecteur, le moteur serait détruit.

Im Bahnhof der Stadt, stand das Propellerfahrzeug auf den Gleisen der kleinen Schmalspurbahn. Es war ein schöner Sommersonntag. Die Sonne strahlte vom Himmel, und die Bewohner des Städtchens waren zusammengeströmt, denn es hatte sich in Windeseile herumgesprochen, was für ein merkwürdiges Gefährt im Bahnhof zu bestaunen war. Sein Erbauer hatte sich eine alte Automobilistenkleidung im Stil unserer Großväter besorgt. Mit huldvoller Geste winkte er dem Volke zu, ehe er sich mit sportlichem Elan auf den Sitz des seltsamen Gefährtes schwang.

Gewiß, der alte Flugzeugmotor stotterte und spuckte ein wenig, aber dann sprang er an und bewegte den Propeller, der sich singend im Kreise drehte. Eine spürbare Erregung hatte die Menge erfaßt, die sich wohl nicht so ganz sicher war, ob dieses merkwürdige Gerät nun fahren würde oder ob es etwa gar explodieren könnte. Der Mechaniker aber brachte mit grosser Ruhe den Motor auf immer höhere Touren, der Propeller drehte sich wie wild und ehe man sich versah, setzte sich das Gefährt erst langsam, dann aber immer schneller werdend in Bewegung. Ruckzuck entschwand es den Blicken der Leute.

Der Mechaniker raste mit dem Gefährt ein Stück auf die Strecke hinaus und sah bald mit Schrecken den großen Gleisbogen vor sich. Bloß jetzt das Gas wegnehmen, dachte er, aber da sauste er schon in die Kurve. Es ging noch einmal gut. Ein bißchen zitterten dem Mann doch die Hände wegen des überstandenen Schreckens. Als das Vehikel langsamer rollte, legte er den Hebel am Getriebe um, worauf sich der Propeller nun andersherum drehte. Erst langsam kam das Gefährt zum Halten, setzte sich dann aber rückwärts in Bewegung und rollte bald wieder in den Bahnhof ein.

Der Jubel der Leute war unbeschreiblich. Der Herr Bürgermeister lächelte würdevoll, wie stets bei solchen Anlässen, ehe er mit geübtem Schwung eine Flasche Sekt am Rahmen des Fahrzeuges zerschellen ließ. Das knallte und spritzte, und alle Anwesenden klatschten begeistert. Der Bürgermeister sprach die bedeutungs-

vollen Worte: »Hiermit taufe ich Dich auf den Namen FORTUNA.« Von nun an war FORTUNA ein stets gern gesehener Gast auf allen Eisenbahnfesten und wurde jedesmal freudig bejubelt. FORTUNA war ein echter Star auf Schienen geworden. Der Mechanikermeister aber lächelte nur so vor sich hin, denn niemand ahnte, daß er sich still und heimlich bereits ein zweites Propellerfahrzeug für Wettrennen baute.

### **Das Modell**

- Zweiachsiges LGB-Propellerfahrzeug mit siebenpoligem Bühler-Elektromotor (0-24 Volt Gleichspannung). Die Kraftübertragung erfolgt ausschließlich über die dreiblättrige Luftschraube, die durch zwei Gitter geschützt wird.
- Wechsel der Fahrtrichtung durch Umpolen des Fahrstroms, welcher zu gegenläufigem Lauf der Luftschraube führt (Umkehrschub). Der Fahrtrichtungswechsel wird verzögert wirksam, bedingt durch die Antriebsart.
- Das Abbremsen kann ebenfalls mit Hilfe des Umkehrschubs erfolgen.
- Leichter Lauf durch patentierte kugelgelagerte Radsätze.
- Fein detaillierter Aufbau mit imitiertem Flugzeugmotor und Pilotenfigur in alter Automobilistenkleidung.
- Der Überrollbügel schützt bei einer Entgleisung die Aufbauten vor Beschädigung.
- Beschriftungsbogen
- Länge: 230 mm
- Gewicht: 675 Gramm

### **Einsatzmöglichkeiten**

FORTUNA ist wegen seiner Bindung an das Gleis sicherlich ein Eisenbahnfahrzeug. Andererseits bietet der Propellerantrieb Spielmöglichkeiten, die hier nur kurz angerissen werden können.

Beim LGB-Anlagenbesitzer werden die Besucher den regen Zugverkehr auf einer LGB-Anlage ehrfürchtig bestaunen. Umso größer wird deshalb das Gelächter sein, wenn FORTUNA plötzlich auftaucht und ihre Runden dreht. LGB-Freunde werden FORTUNA vom ersten Tag an als »Hohe Schule« des Fahrens von Modellbahn-Triebfahrzeugen schätzen,

weil hierbei eine präzise Beherrschung des Fahrreglers notwendig ist. Aber schon nach kurzem Ausprobieren erlangt man geradezu meisterhafte Fähigkeiten. Diese sind auch notwendig, um das nach Abschalten des Fahrstroms noch weiter rollende Propellerfahrzeug punktgenau an der vorgesehenen Stelle zum Halten zu bringen. Champion wird schließlich derjenige, der dies wohldosiert mit Hilfe des „Umkehrschubs“ bedienen kann.

Gar nicht abzuschätzen sind die zahlreichen Spielmöglichkeiten mit FORTUNA, die nichts mit dem normalen Modellbahngeschehen zu tun haben. Beispielsweise können auf parallel verlegten Gleisen Wettrennen mit zwei von diesen Propellerfahrzeugen veranstaltet werden. In jedem Fall ist FORTUNA der urigste Spaß auf LGB-Gleisen seit Gustav mit seiner Draisine.

## **Bedienung und Wartung**

### **Fahrstromversorgung:**

FORTUNA darf nur mit LGB-Fahrgeräten betrieben werden. Der Ampère-Bedarf bei Anfahr- und Umkehrschub ist sehr hoch. Es wird daher die Verwendung der Kombination aus Trafo 50060 und Fahrregler 50070 bzw. 50120 empfohlen. Selbstverständlich ist auch der Jumbo verwendbar. Ein Luftschraubenfahrzeug wie FORTUNA benötigt für optimale Fahreigenschaften unbedingt eine ausreichend große Fahrstromversorgung.

### **Reinigung:**

Nur mit einem trockenen Pinsel. Feuchtreinigung hinterläßt schmierige Oberfläche.

### **Radsatzwechsel:**

Nach Abziehen der Anschlußdrähte können die Kugellagerradsätze ausgetauscht werden.

### **Motorwechsel:**

Da FORTUNA hierfür weitgehend zerlegt werden muß, sollte diese Arbeit nur von einer Fachwerkstätte vorgenommen werden.

### **Ersatzteile:**

LGB-Nr.: 67403 Kugellagerradsatz  
LGB-Serviceabteilung: Bühler-Kugellagermotor mit langer Welle

## **Warnhinweise:**

- 1) Das Propellerschutzgitter darf niemals entfernt werden! Es schützt den Propeller und verhindert Verletzungen.
- 2) Niemals Gegenstände durch das Propellerschutzgitter schieben.
- 3) Bei defektem Propeller oder Propellerschutzgitter muß der Fahrbetrieb sofort eingestellt werden und das Fahrzeug in einer Fachwerkstatt instandgesetzt werden.
- 4) Der vordere Kuhfänger und der Puffer sind keine Stoßfänger. Deshalb sollte man niemals mit FORTUNA auf ein anderes LGB-Fahrzeug auffahren.
- 5) Überhöhte Geschwindigkeit führt in Gleisbögen zu Entgleisungen. Deshalb sind sämtliche Gegenstände, die sich im möglichen Entgleisungsbereich befinden und beschädigt werden könnten, zu entfernen. FORTUNA wird es danken!



## 20020 FORTUNA FLYER

### The Tall Tale of the Prototype

It is not a train. You can see that immediately. Nor is it an automobile. So what is the FORTUNA? A joke? Really, only a joke?

Well, there was a master mechanic who had lying in his workshop an old airplane motor and a very beautiful propeller made by hand of laminated wood. One day a friend visited him, and the friend told him about the enthusiastic railfans who were restoring old steam locomotives so that they could ride them through the countryside on Sundays.

The mechanic was inspired, and the idea for a propeller driven railcar was born. Evening after evening, in the late hours past closing time, you could hear the sounds of the grinder and the compressor coming from his workshop. For weeks, nothing worth noting could be seen, but eventually the big day came.

At the train station, near the centre of the town, the propeller car stood on the tracks of the local narrow-gauge railway. It was a beautiful summer day, and the sun shined from the sky. The inhabitants of the small town were gathered around, because they had all heard about the marvel at the station. Its builder had procured himself an antique driving suit, with leather cap and long coat. With a hearty, heartfelt gesture he waved to the crowd, and then he swung on the seat of the strange machine with athletic grace.

Naturally, the old airplane motor stammered and spited a little, but after a bit, it sprung to life. The propeller soon was singing as it spun in a circle. A wave of excitement went through the crowd, which was not quite certain whether this remarkable instrument would move forward or whether it would explode. The mechanic, however, remained calm and brought the motor to speed. The propeller revolved wildly, and in an instant, the machine began to move, first slowly, then quickly. Then, like lightning, it disappeared from sight.

The mechanic roared down the track. He was pleased, for a moment, but soon, he was struck by the fearsome sight of a big oncoming curve. He thought to just lift off the gas, but before the thought could be acted upon, he was in the curve.

The machine shuddered, lifting its inside wheels, but stayed on the rails for the entire radius. Still, he trembled a bit at the danger he had faced. As the machine slowed, he pulled on the gearshift lever, making the propeller revolve the other way around. The white faced mechanic and his machine came slowly to a stop, sat for a moment, then rolled backwards into the station again.

The cheering of the crowd was indescribable. The mayor smiled a faint bit, like a king, as he always did at such occasions. Then with a practiced swing, he smashed a bottle of champagne at the frame of the vehicle. The contents splashed across the machine, and all persons present applauded wildly. The mayor spoke these great words: "Herewith, I baptize you with the name FORTUNA."

From that day on, FORTUNA was always a welcome guest on all railroad parties and made every event a joyful one. FORTUNA had become a genuine star on rails. The master mechanic, however, smiled mostly to himself, for no one else knew that he was secretly building a second fantastic propeller machine... this one for racing.

### The Model

- Two-axle propeller railcar with seven-pole Bühler motor (0-24 volt DC). The railcar is propelled exclusively by the propeller, which is protected by metal safety grilles.
- Like any LGB locomotive, changing the driving voltage changes the speed and direction of the railcar. However, due to the nature of propeller propulsion, directional changes will be slow. Also, reverse thrust can be used to improve braking.
- Patented, ball-bearing wheel sets offer smooth, low-friction operation.
- Finely detailed construction with stylized airplane motor and col-

ourful pilot with antique driving suit.

- Self-adhesive decals for customizing the vehicle.
- Length: 230 mm
- Weight: 675 grams

### Having Fun with FORTUNA

Because it rides the rails, FORTUNA is obviously a railroad vehicle. On the other hand, propeller power offers many possibilities for fun, of which we will mention just a few here...

- When visitors come to see your LGB layout, they will always admire your intricate trackwork and lifelike locomotives. But their eyes will grow wide and their laughs will grow loud when the FORTUNA comes flying around the bend.
- Talented LGB operators will enjoy testing their driving skills at the throttle of the FORTUNA. For example, mark a spot on the track, and practice bringing the FORTUNA to a stop at that exact point. (The winner of this contest will be the person who can balance forward motion and reverse thrust with the greatest skill.)
- Races can be organized on side-by-side tracks with two FORTUNA railcars. The tracks can be straight, like a drag strip, or concentric circles, using 11000 and 15000 curved track sections. Either way, you'll have more fun than Gustav on his 20010 handcar.

### Service and Maintenance

#### Power Supply:

FORTUNA must be powered with an LGB power supply. Therefore, we recommended the combination of the LGB No. 50060/50061 transformer and LGB No. 50070 or 50120 speed control. We also recommend the LGB No. 50100/50101 JUMBO power pack.

#### Cleaning:

Clean with a dry brush.

#### Replacing the wheel sets:

After removing the power pickups, the wheel sets can be replaced.

#### Replacing the motor:

The FORTUNA must be largely disassembled to replace the motor. Contact your LGB retailer for repair information.

#### Spare parts:

LGB No. 67403 Ball bearing wheel set

LGB Motor with long shaft

#### Safety Warnings:

- 1) The propeller safety grille must not be removed. It prevents injuries and protects the propeller.
- 2) Never push an object through the propeller safety grille.
- 3) If the propeller or propeller safety grille is damaged or defective, do not use the FORTUNA. Contact your LGB retailer for repair information.
- 4) The FORTUNA does not have bumpers or couplers. It can be damaged by towing or hitting other LGB trains.
- 5) Excessive speed in curves may cause derailments. Therefore, objects that could be damaged should be removed from any potential derailment area. The FORTUNA will thank you for it! Have fun!

F

### 20020 Fortuna

#### Petite histoire de l'original

Ce n'est pas un chemin de fer, cela se voit tout de suite. Mais ce n'est pas non plus une automobile. Qu'est-ce donc en réalité? Ce n'est tout simplement rien d'autre qu'une plaisanterie. Seulement une plaisanterie, vraiment? Enfin voilà, il y avait ce maître-mécanicien qui détenait encore dans son atelier un de ces vieux moteurs d'avion et une magnifique hélice en contreplaqué collé. Il rendit un jour visite à un ami qui lui raconta avec enthousiasme les joies que lui procurait le chemin de fer, le plaisir de remettre de vieilles locomotives à vapeur en état de



marche et de sillonner la campagne avec elles le dimanche. Notre maître eut soudain une idée lumineuse et le véhicule à hélice prit naissance dans sa tête. On entendit désormais le soir, après le travail, la ronronnement de la meuleuse et le sifflement du chalumeau dans son atelier. Il en alla ainsi pendant des semaines et enfin un beau jour, le grand événement eut lieu.

Dans la gare de la ville, le véhicule à hélice était campé sur les rails du petit chemin de fer à voie étroite. C'était un beau dimanche d'été. Le soleil rayonnait dans le ciel et les habitants de la petite ville avaient afflué car la nouvelle s'était répandue en un éclair qu'il y avait un étrange véhicule à voir à la gare. Son constructeur s'était procuré une ancienne tenue d'automobiliste à la mode de nos grands-pères. Il adressa un geste magnanime au peuple avant de se hisser avec un élan sportif sur le siège de l'étrange véhicule.

Certes, le vieux moteur d'avion eut quelques ratés et cracha un peu, mais il finit par démarrer et par entraîner l'hélice qui décrivit ses cercles en chantonnant. Une émotion perceptible avait saisi la foule, qui ne savait pas au juste si cet engin fabuleux allait se mettre à rouler ou éclater dans une explosion. Mais le mécanicien accélérât imperturbablement le moteur à des régimes toujours plus élevés, l'hélice tournait furieusement et soudain, le véhicule se mit en mouvement, lentement d'abord puis de plus en plus vite. Il échappa en un clin d'oeil au regard des spectateurs. Le mécanicien filait sur la voie avec son engin et vit bientôt, avec terreur, la grande courbe devant lui. Ralentir maintenant, pensa-t-il, mais il était déjà engagé à fond de train dans la courbe. Tout se passa bien encore une fois. Les mains de l'homme tremblaient cependant un peu à cause de la frayeur qu'il venait d'avoir. Lorsque le véhicule roula plus lentement, le conducteur renversa le levier sur le changement de vitesse et l'hélice se mit à tourner dans l'autre sens. Le véhicule s'immobilisa d'abord progressivement, puis se remit en mouvement, mais en marche arrière cette fois, et il ne tarda pas à entrer dans la gare.

La jubilation des gens était indescriptible. Monsieur le Maire sourit dignement, comme toujours en de telles circonstances, avant de faire éclater une bouteille de champagne contre le châssis du véhicule. Il y eut un claquement et des éclaboussures, et tous les spectateurs applaudirent avec enthousiasme. Le Maire prononça ces paroles solennels: "Je te baptise du nom de FORTUNA."

FORTUNA fut dès lors un hôte toujours bienvenu dans toutes les fêtes du chemin de fer, et elle était acclamée chaque fois dans la joie. FORTUNA était devenue une vraie star des rails. Mais le maître-mécanicien souriait à la dérobée car personne ne soupçonnait qu'il construisait déjà dans le plus grand secret une deuxième véhicule à hélice pour les compétitions.

### **Le modèle réduit**

- Véhicule à hélice LGB à deux essieux, doté d'un moteur électrique Bühler à sept pôles (tension continue de 0-24 volts). La force est transmise exclusivement par l'hélice à trois pales qui est protégée par une grille.
- Changement du sens de marche par inversion des pôles du courant de marche qui commande la rotation de l'hélice dans le sens contraire (poussée inversée). Le changement du sens de marche est temporisé à cause du mode d'entraînement.
- Le freinage peut s'opérer également à l'aide de la poussée inversée.
- Roulement aisé grâce à des paires de roues à roulements à billes brevetées.
- Carrosserie finement détaillée avec une imitation de moteur d'avion et un pilote en tenue ancienne d'automobiliste.
- Un arceau de sécurité préserve la carrosserie de l'endommagement en cas de déraillement.
- Planche avec des inscriptions
- Longueur: 230 mm
- Poids: 675 grammes

### **Possibilités d'utilisation**

FORTUNA est certainement un véhicule ferroviaire puisqu'elle roule sur des rails. Mais d'autre part, l'entraînement par hélice offre des possibilités de jouer qui ne



peuvent être présentées que succinctement ici.

Chez le propriétaire d'une installation LGB, les visiteurs admireront avec respect le trafic intense des trains de cette installation. Les éclats de rire n'en seront que plus retentissants lorsque FORTUNA fera soudain son apparition et effectuera ses tours. Les amis de LGB apprécieront FORTUNA dès le premier jour; elle représente en effet la "haute école" de la conduite de véhicules moteurs dans un chemin de fer miniature, car le régulateur de marche doit être commandé avec une extrême précision. Mais après quelques essais, on acquiert des capacités quasi magistrales. Elles sont nécessaires aussi pour immobiliser exactement à l'endroit prévu le véhicule à hélice qui continue de rouler après la coupure du courant de marche. Le champion est finalement celui qui réussit cette prouesse avec doigté, en faisant intervenir la "poussée inversée".

Les nombreuses possibilités de jouer avec FORTUNA qui n'ont rien à voir avec la conduite normale d'un chemin de fer miniature, sont inestimables. On peut par exemple organiser des courses avec deux de ces véhicules à hélice sur des voies parallèles. En tout cas, FORTUNA est le véhicule LGB sur rails le plus amusant depuis Gustave et sa Draisine.

## **Commande et entretien**

### **Alimentation en courant de marche**

FORTUNA ne peut fonctionner qu'avec des boîtiers d'alimentation LGB. L'intensité nécessaire à la poussée de démarrage et à la poussée inversée est très élevée. Il est donc recommandé d'employer la combinaison transfo 50060 et régulateur de marche 50070 ou 50120. Le Jumbo peut aussi être utilisé, naturellement. Un véhicule à hélice comme FORTUNA a absolument besoin d'une alimentation électrique suffisante pour déployer des qualités de marche optimales.

### **Nettoyage**

Exclusivement avec un pinceau sec. Le nettoyage humide laisse une surface poisseuse.

## **Changement des paires de roues**

Les paires de roues dotées de roulements à billes peuvent être remplacées après l'enlèvement des fils de connexion.

### **Echange du moteur**

Comme FORTUNA doit être démontée en grande partie pour cette opération, ce travail devrait être confié exclusivement à un atelier spécialisé.

### **Pièces de rechange**

Réf. LGB 67403: paire de roues à roulements à billes

Service après-vente LGB: moteur à roulement à bille Bühler, à arbre long

### **Avertissements**

- 1) Il est interdit d'enlever la grille de protection de l'hélice! Elle protège l'hélice et évite les blessures.
- 2) Ne jamais pousser des objets à travers la grille de protection de l'hélice.
- 3) Si l'hélice ou la grille de protection est défectueuse, il faut arrêter immédiatement le véhicule et le faire réparer dans un atelier spécialisé.
- 4) Le bouclier avant et le tampon ne sont pas des pare-chocs. C'est pourquoi FORTUNA ne devrait jamais heurter un autre véhicule LGB.
- 5) Un excès de vitesse provoque un déraillement dans les courbes de la voie. C'est pourquoi il faut enlever tous les objets susceptibles de se trouver dans la zone de déraillement et d'être endommagés. FORTUNA vous en saura gré!

Nicht für Kinder unter 8 Jahren geeignet, wegen funktions- und modellbedingter scharfer Kanten und Spitzen.

Not suitable for children under 8 years of age. This is due to the fact that design necessary sharp edges and corners are present.

N'est pas approprié pour les enfants en-dessous de 8 ans, à cause de la présence de bords vifs et pointus, exigés pour le modèle et son fonctionnement.

No adecuado para niños menores de 8 años, debido a cantos y puntas peligrosos condicionados por la función o el modelo.

Non adatto per bambini sotto gli 8 anni in quanto per motivi funzionali e costruttivi vi sono spigoli vivi e punte aguzze.

Niet geschikt voor kinderen onder 8 jaar, omdat het model scherpe randen en uitsteeksels heeft, die modelbouwtechnisch noodzakelijk zijn.

Verpackung und Betriebsanleitung aufbewahren!

5/94 SC

Tenere il cartone da imballare e l'istruzione per l'uso!

Please keep the cardbox and the instruction leaflet.

Guardar el cartón de embalaje y la instrucción para el uso!

Gardez l'emballage et la mode d'emploi, s'il vous plaît.

Verpakking en gebruiksaanwijzing beware!

Änderungen der technischen Ausführungen vorbehalten.

We reserve the right to make technical alterations without prior notice.

Modifications de constructions réservées.

20200

0595 5,1 Pf

**ERNST PAUL LEHMANN  
PATENTWERK**

Saganer Str. 1-5 · D-90475 Nürnberg



**made  
in  
Germany**