

**BAUANLEITUNG · INSTRUCTIONS · MODE D' EMPLOI · BOUWBESCHRIJVING**

- D** • Verwenden Sie nur den UHU Plastikkleber.
- Machen Sie sich vor dem Zusammenbau gut mit den Einzelteilen des Bausatzes vertraut.
- Trennen Sie die Einzelteile mit einem scharfen Messer erst dann ab, wenn sie gebraucht werden. Verwenden Sie beim Zusammenbau wenig Kleber. Sie werden dann mehr Freude an einem saubereren Modell haben.
- Sollte trotz werkseitiger sorgfältiger Prüfung ein Teil fehlen oder fehlerhaft sein, kreuzen Sie das Teil bitte auf der Bauanleitung an und schicken uns diese zu (Adresse untenstehend). Sie erhalten dann umgehend kostenlosen Ersatz.
- ANSCHRIFT AUFBEWAHREN!

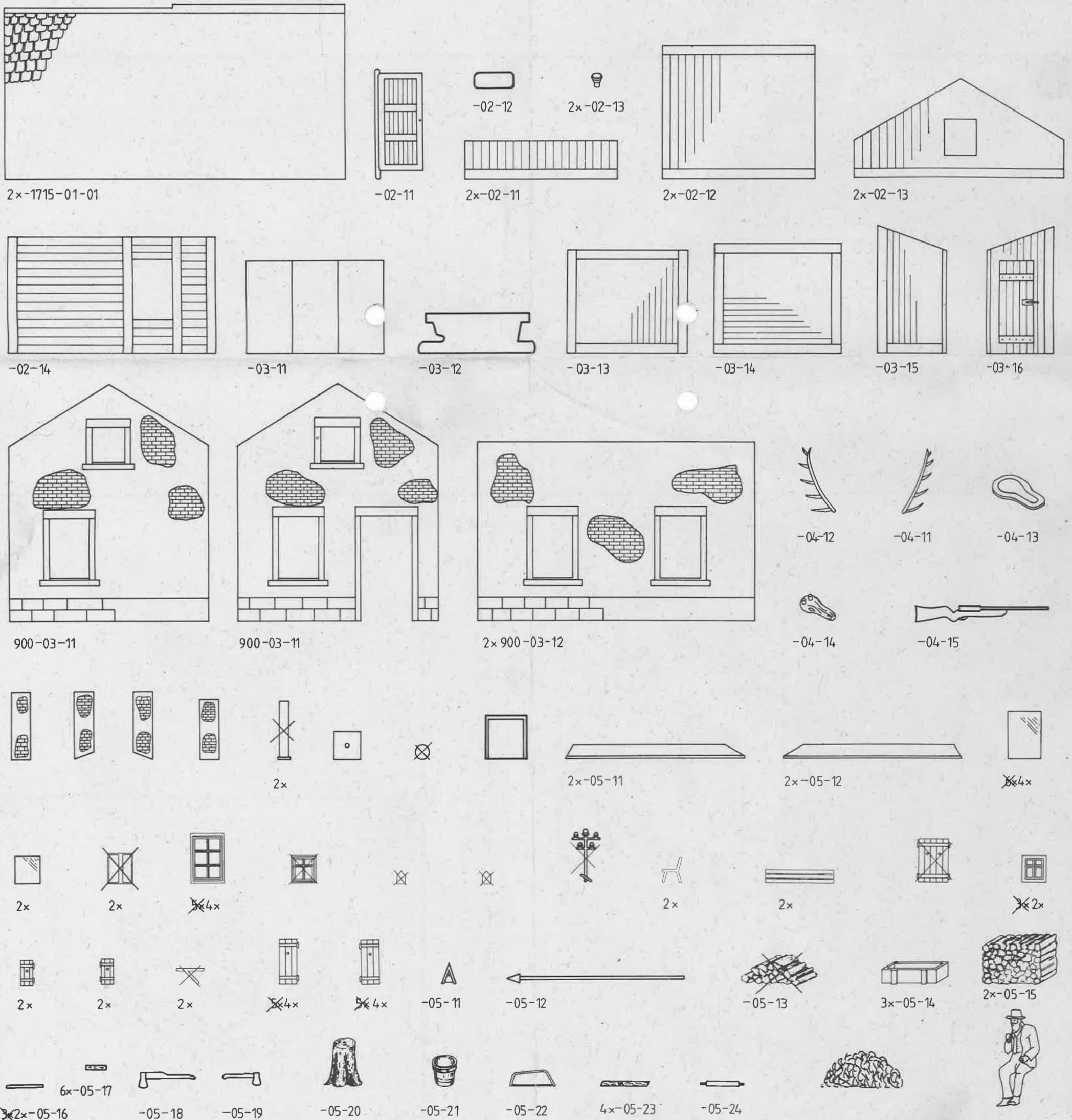
**06 PS**  
Ab sofort erhalten alle neuen POLA-Modelle auf dem Spritzlingang ein Recycling-Schriftstempel mit Bildzeichen, Codierung und Kunststoff-Kurzzeichen (siehe Muster). Der Stempel dient der eindeutigen, materialspezifischen Kunststoff-Kennzeichnung, wodurch eine sortenreine Wiederverwertung (Recycling) gewährleistet ist.  
Der bei POLA verwendete Kunststoff wird nach DIN 6120 unter der Codierung 06 eingeordnet, das Kunststoffkurzzeichen für das verwendete Polystyrol ist PS.  
Über die Standorte der regionalen Kunststoff-Sammelstellen, an denen der gekennzeichnete Kunststoff angenommen wird, geben die örtlichen Gemeindeverwaltungen gerne Auskunft.  
Mit der eindeutigen Beschriftung der POLA-Spritzlinge nach DIN 6120 und der sich dadurch ergebenden Möglichkeit, die Spritzgußreste fachgerecht entsorgen zu lassen, leistet POLA einen weiteren wichtigen Beitrag zum Schutz unserer Umwelt.  
**Bitte nutzen Sie diesen POLA-Service und bringen Sie Ihre Spritzgußreste zur nächsten Kunststoff-Sammelstelle!**

- GB** • Use UHU plastic cement only.
- Read the instructions carefully before starting to build.
- Separate the individual parts with a sharp knife but no sooner than you need them. Use the cement sparingly. As a result you will enjoy a clean model all the more.
- Each and every product is submitted to careful checks before it is packed. If, however, a part should be faulty or missing, please send us the assembly instructions with the particular part x-marked (see address below). We will send you a replacement free of charge.
- SAVE ADDRESS!

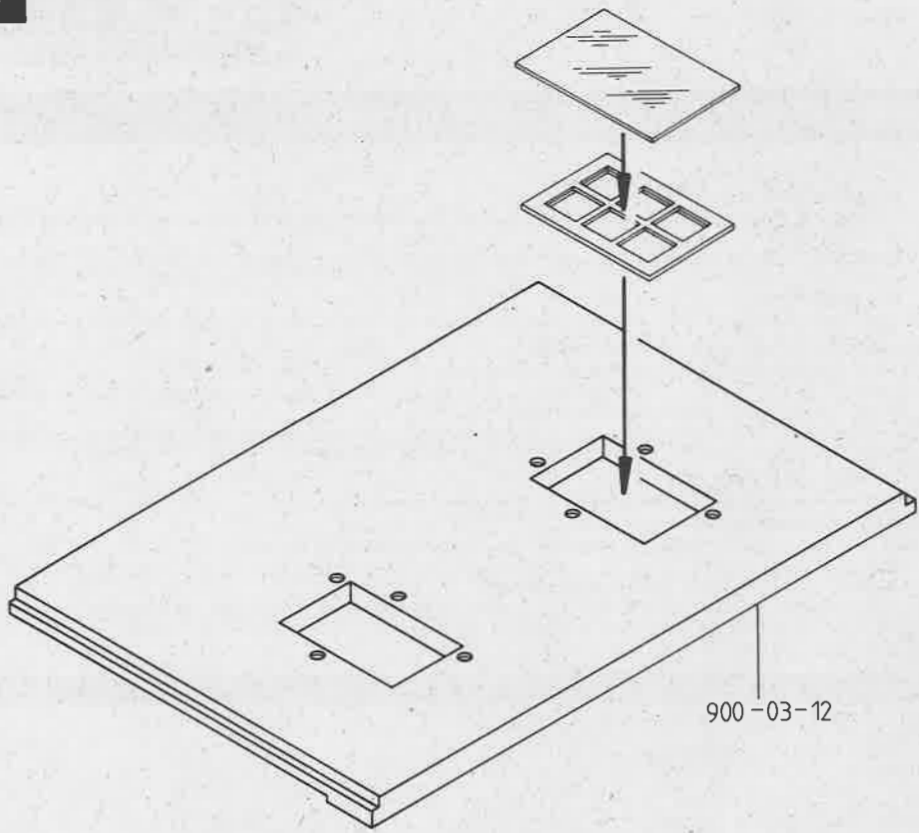
- F** • Utilisez seulement la colle pour matière plastique UHU.
- Avant le montage, familiarisez-vous avec les différents éléments du kit.
- Séparez les éléments avec un couteau tranchant seulement lorsque vous en avez besoin. Pour le montage, utilisez peu de colle. Une maquette bien nette vous procurera d'avantage de plaisir.
- Si, malgré nos contrôles approfondis, une pièce manquait ou était défectueuse indiquez la pièce en question par une croix sur les instructions de montage et envoyez-nous celles-ci (adresse ci-contre). Vous recevrez immédiatement une pièce de rechange gratuitement.
- ADRESSE À CONSERVER SVP!

- NL** • Gebruik alleen UHU plasticlijm.
- Neem vóór dat u met uw bouwmodel begint de bouwvolgorde in de bouwbeschrijving even door.
- Verwijder de onderdelen (bij voorkeur met een hobbymes) niet eerder van het gietstuk dan wanneer u deze nodig heeft. Gebruik zo weinig mogelijk lijm, dit komt het uiterlijk van uw model ten goede.
- Indien er ondanks onze zorgvuldige controle een onderdeel ontbreekt of defect is, kruis dan het betreffende onderdeel op de bouwbeschrijving aan en stuur deze beschrijving naar ons toe (adres hiernaast). U ontvangt dan per omgaande gratis een nieuw onderdeel.
- ADRES BEWAAREN!

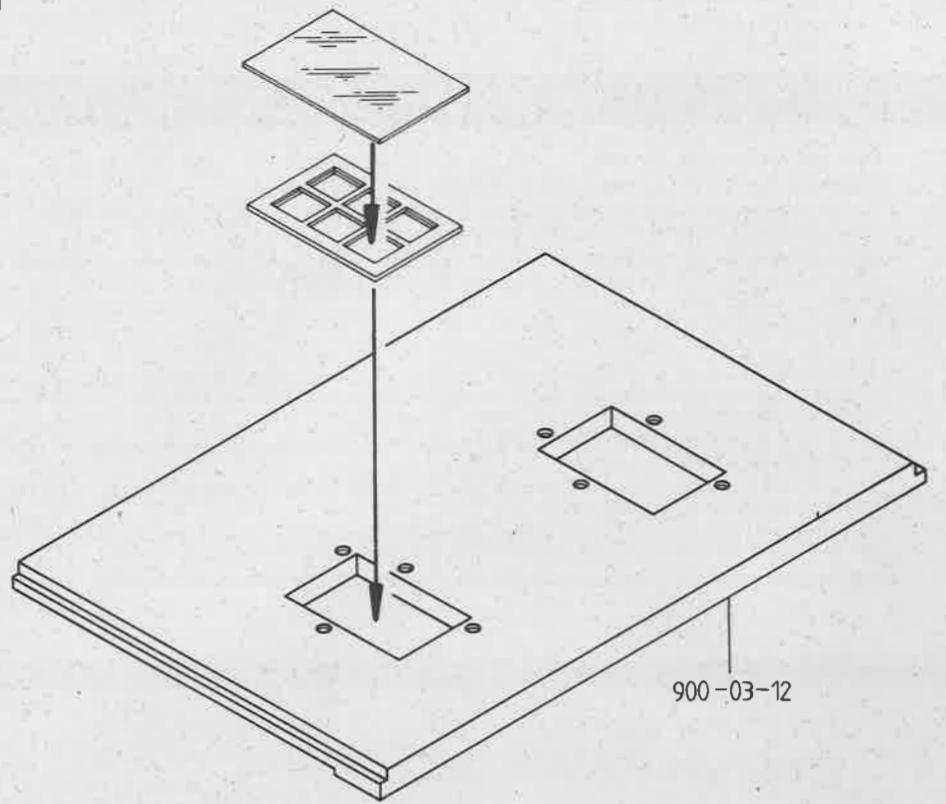
POLA Vertrieb Gebr. FALLER GmbH · Postfach 1120 · 78148 Gütenbach



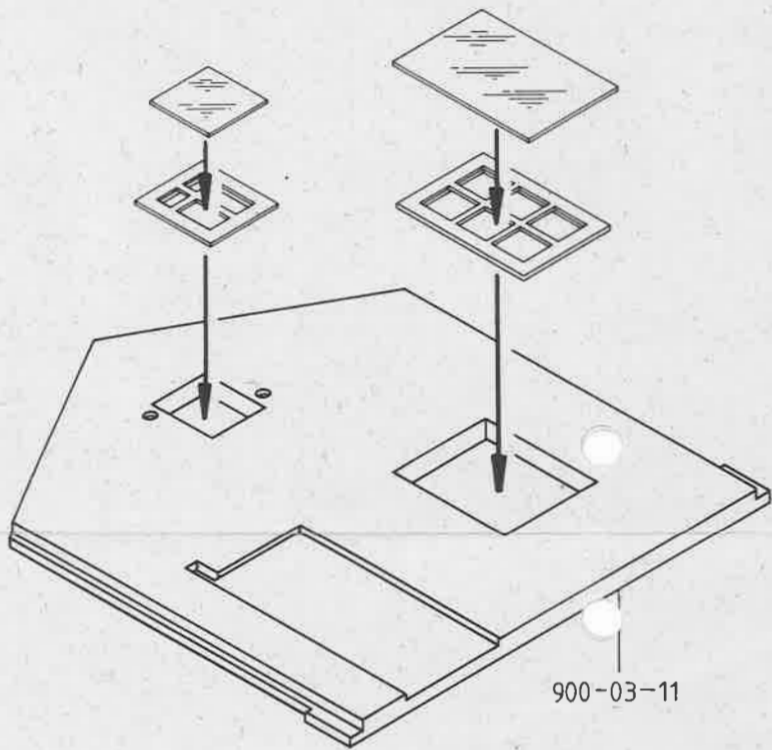
1



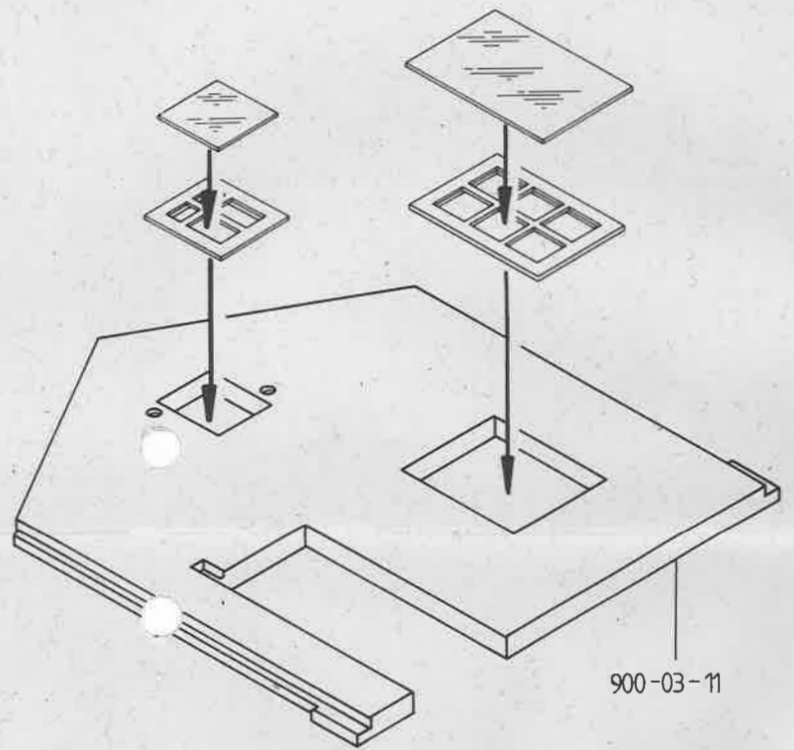
2



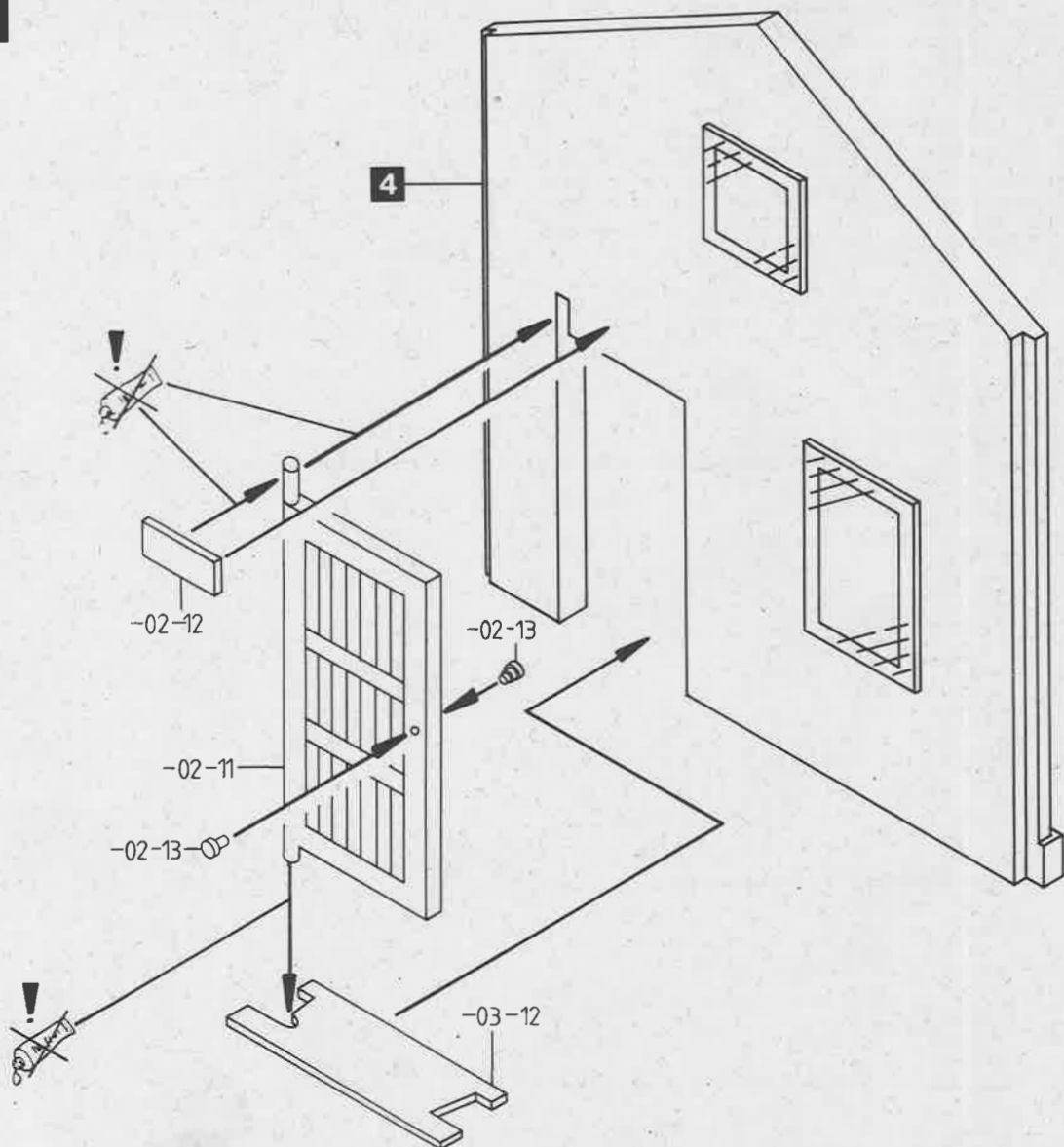
3



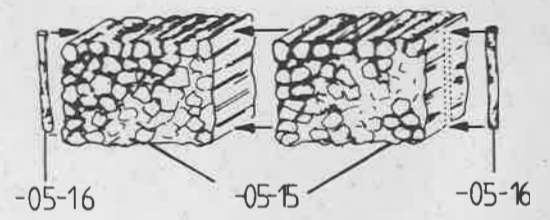
4



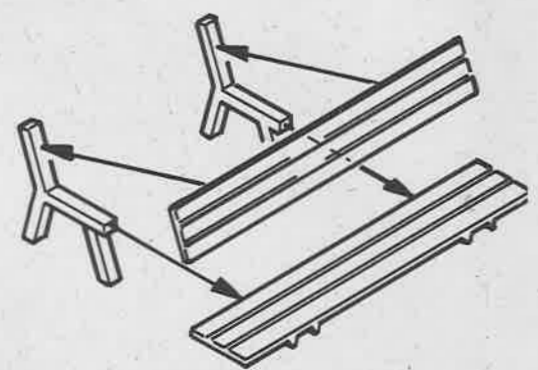
5



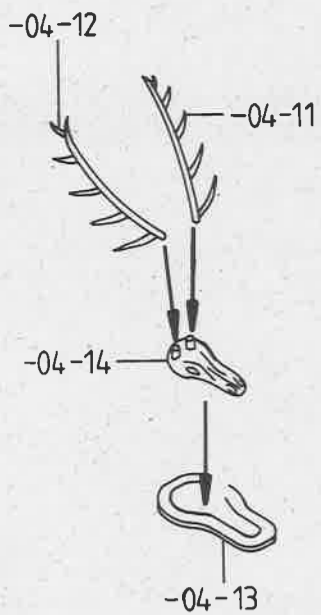
6



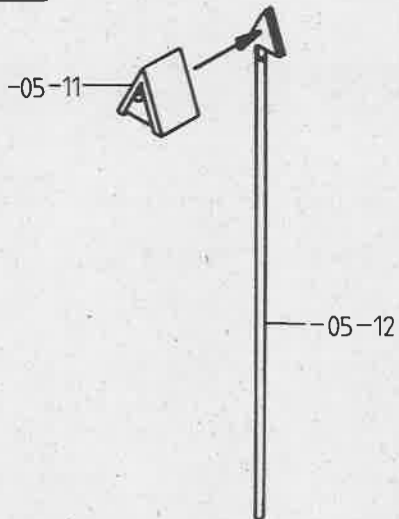
7



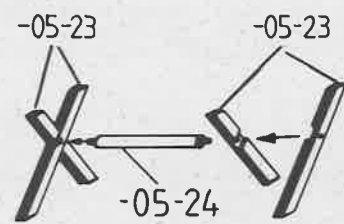
8



9



10



11

