

Altstadthaus

Old-town house
Maison de vieille ville
Herenhuis

POLA G

Art. Nr. 331072



Sa. Nr. 409 488 0

- (D)**
- Verwenden Sie nur POLA G-Cement.
 - Machen Sie sich vor dem Zusammenbau gut mit den Einzelteilen des Bausatzes vertraut. Trennen Sie die Einzelteile erst dann ab, wenn sie gebraucht werden.
 - Verwenden Sie beim Zusammenbau wenig Klebstoff. Sie werden dann mehr Freude an einem sauberem Modell haben.
 - Sollte trotz werkseitiger sorgfältiger Prüfung ein Teil fehlen oder fehlerhaft sein, kreuzen Sie bitte das Teil in der Anleitung an und schicken Sie diese bitte an **POLA-Vertrieb:**
Gebr. FALLER GmbH, Abt. Kundendienst, Kreuzstraße 9, D-78148 Gütenbach.
Sie erhalten dann umgehend Ersatz.

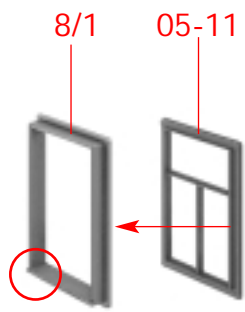
- (GB)**
- Use POLA G-Cement only.
 - Familiarize yourself well with the components of the kit before assembly. Do not break off the components until the moment you need them.
 - Use glue sparingly on assembly, then you will enjoy your neat model even more.
 - If a part is missing or defective despite careful checking at the factory, please mark the part concerned in your instructions and send it to:
POLA-Vertrieb:
Gebr. FALLER GmbH, Abt. Kundendienst, Kreuzstraße 9, D-78148 Gütenbach, Germany.
You will receive replacement promptly.

- (F)**
- N'utilisez que la colle POLA G -Cement.
 - Avant l'assemblage, familiarisez vous avec les différentes pièces du jeu de construction. Ne séparer les pièces particulières qu'au moment de les utiliser.
 - Utiliser aussi peu de colle que possible pour l'assemblage, vous aurez d'autant plus de plaisir avec un modèle propre.
 - Si, malgré un contrôle soigneux à l'usine, une pièce devait manquer ou être défectueuse, marquer cette pièce d'une croix dans les instructions et envoyer ces dernières à:
POLA-Vertrieb:
Gebr. FALLER GmbH, Abt. Kundendienst, Kreuzstraße 9, D-78148 Gütenbach (R.F.A.).
On vous la remplacera aussitôt.

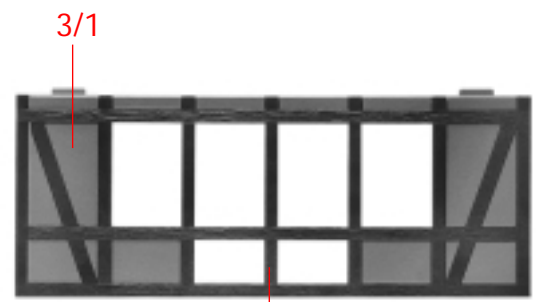
- (NL)**
- Gebruik uitsluitend POLA G -cement.
 - Zorg da u vóór de montage goed weet uit welke onderdelen het bouw pakket bestaat. Maak de onderdelen pas los als u ze gaat gebruiken.
 - Gebruik bij de montage slechts weinig lijm. U zult dan meer plezier beleven aan een schoon model.
 - Mist u ondanks zorgvuldige fabrikantencontrole toch een onderdeel of is een onderdeel beschadigd, kruis dan het desbetreffende onderdeel aan in de handleiding en stuur dit s.v.p. aan:
POLA-Vertrieb:
Gebr. FALLER GmbH, Abt. Kundendienst, Kreuzstraße 9, D-78148 Gütenbach, Duitsland.
Het wordt dan direct vervangen en naar u opgestuurd.



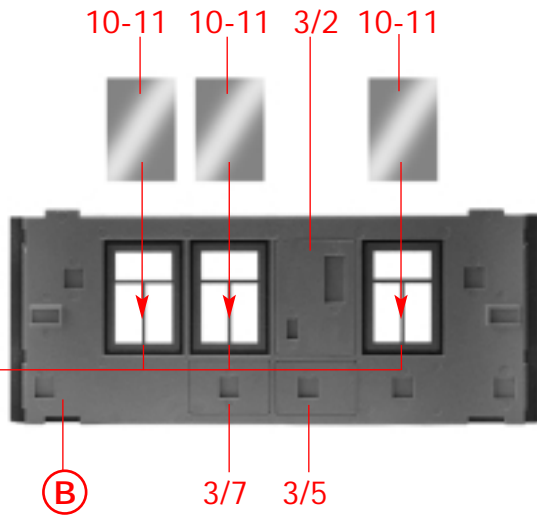
2



(A) 9 x



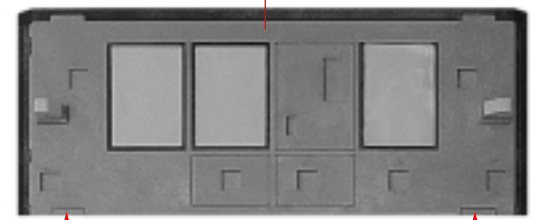
(B) 2 x



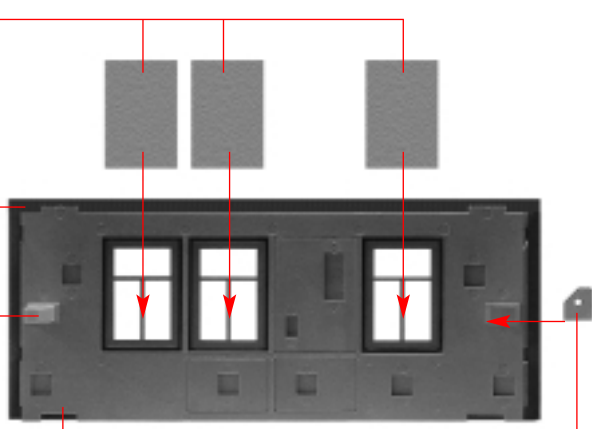
(A)
(C) 2 x

(B)

(D)



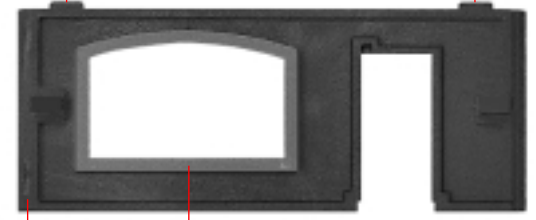
Gardinen
Curtains
Rideaux
Gordijnen



(D) 2 x

(C)

38

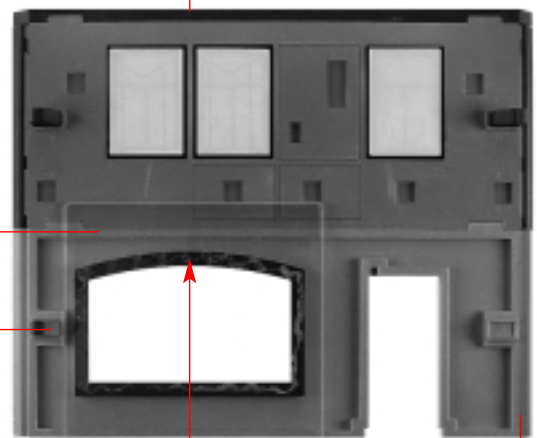


(E) 2 x

21/1

22/11

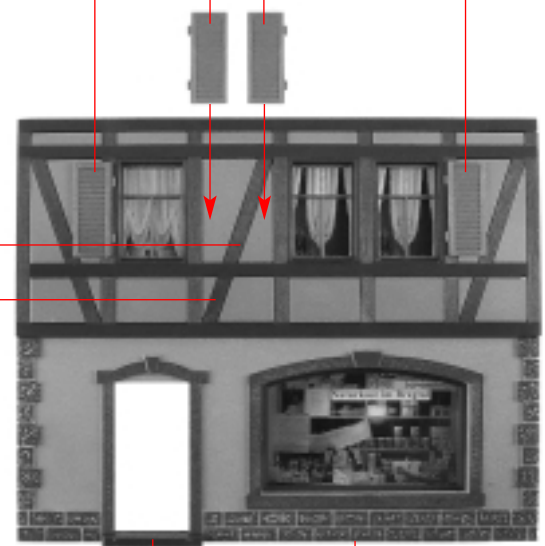
(E)



(F) Deco 2

24/5

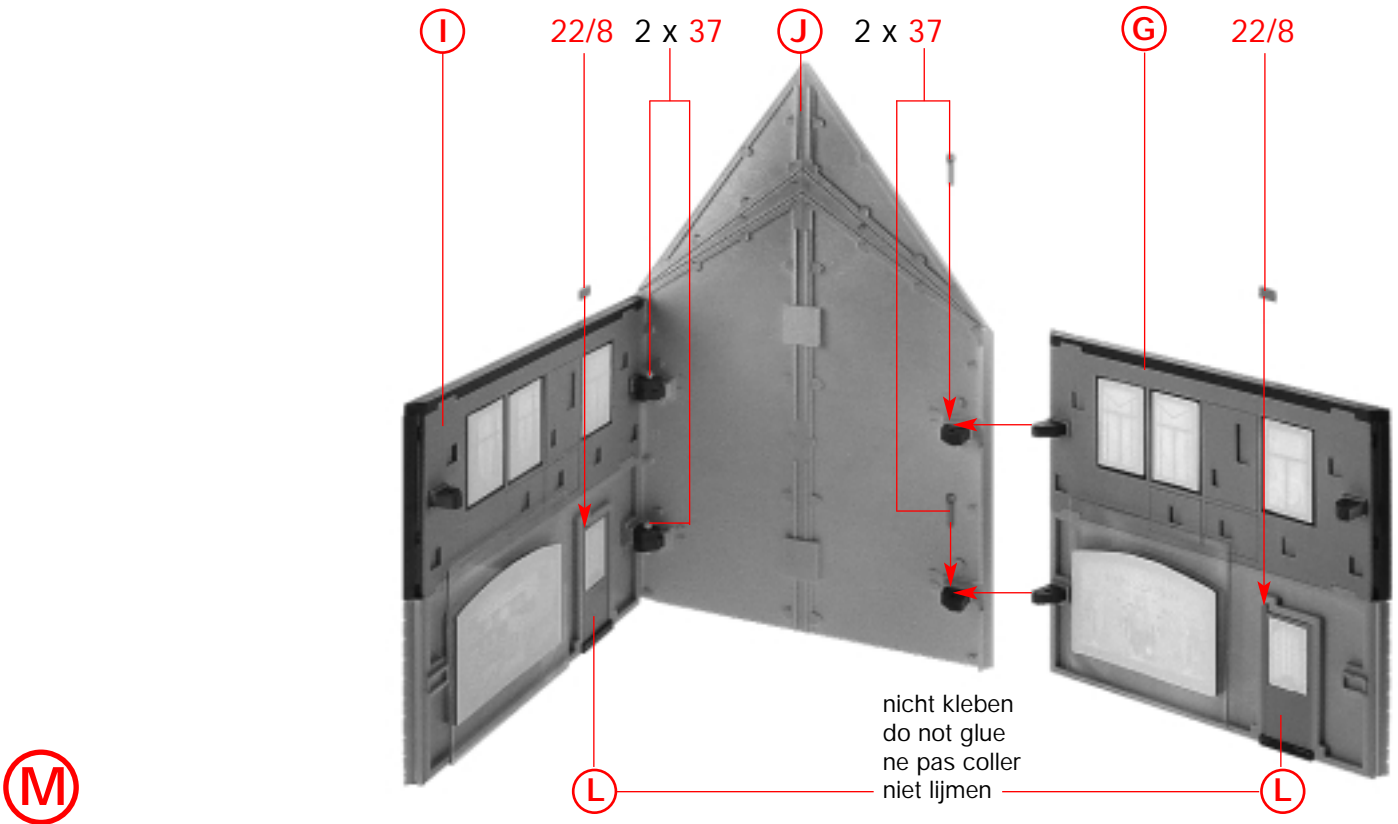
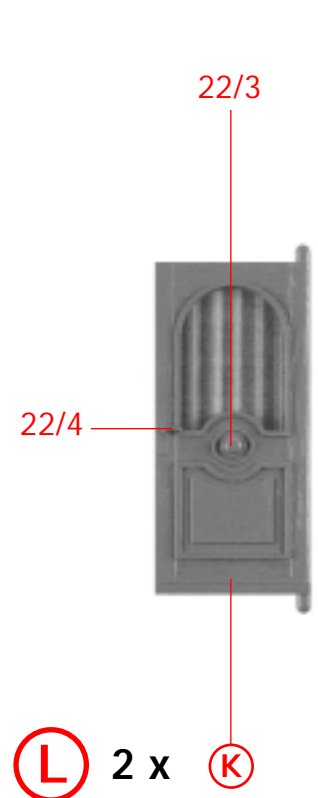
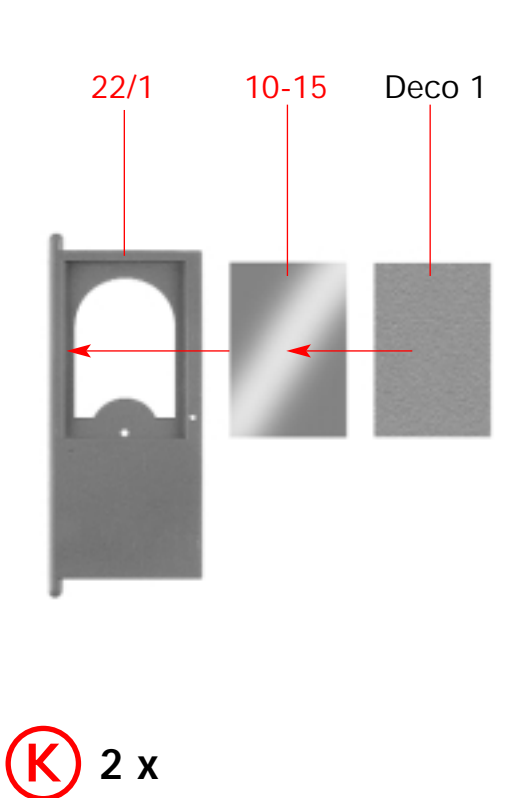
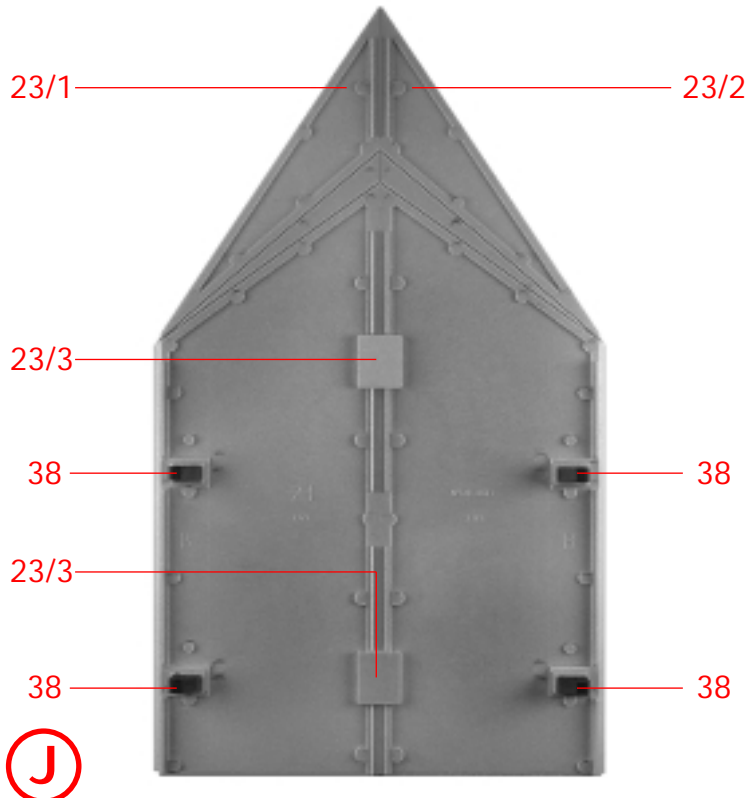
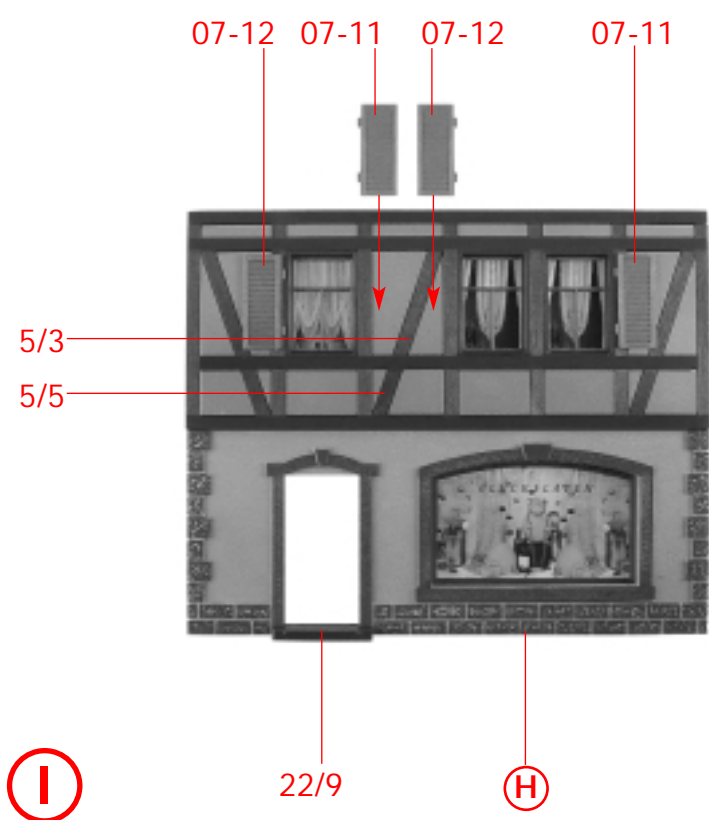
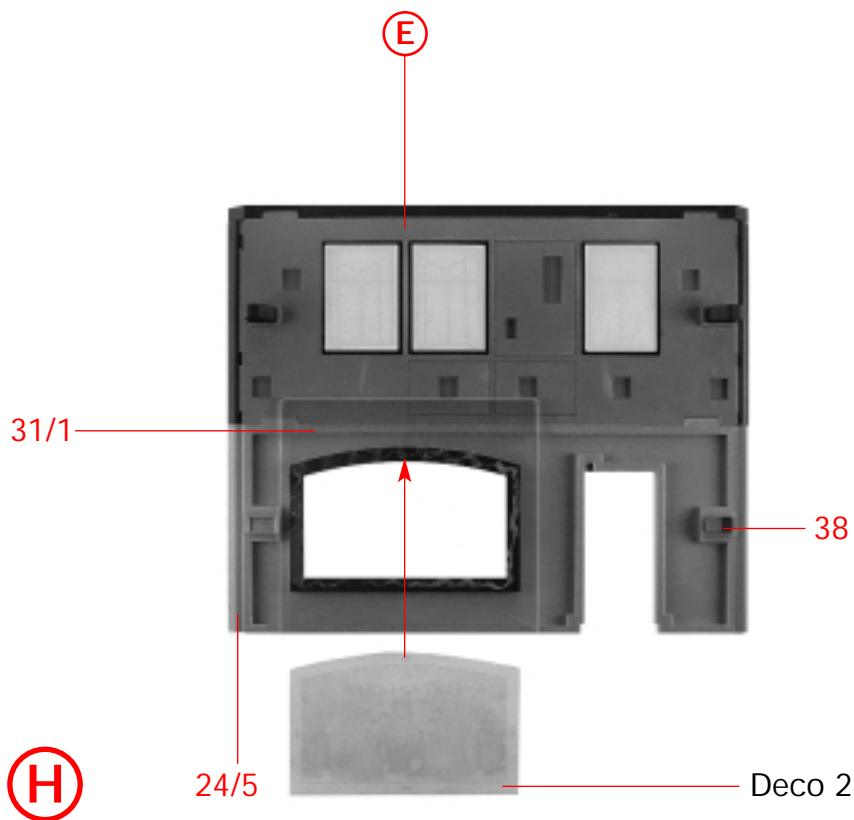
07-12 07-11 07-12 07-11

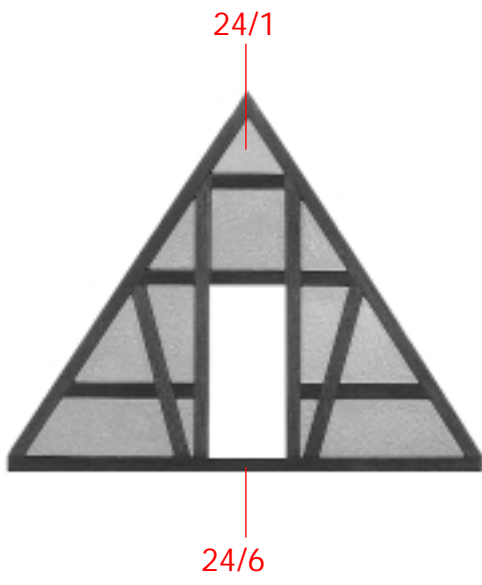


(G)

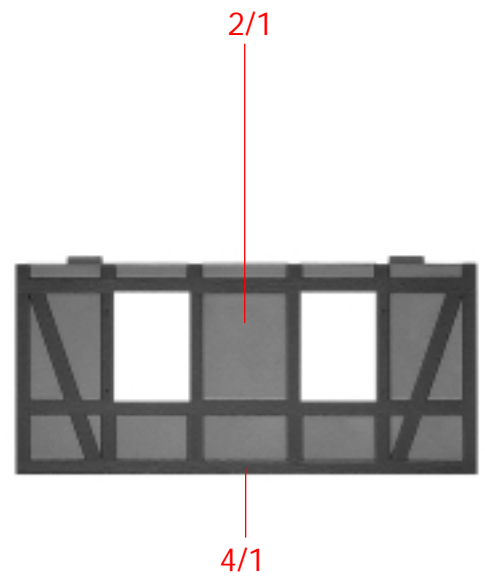
22/9

(F)

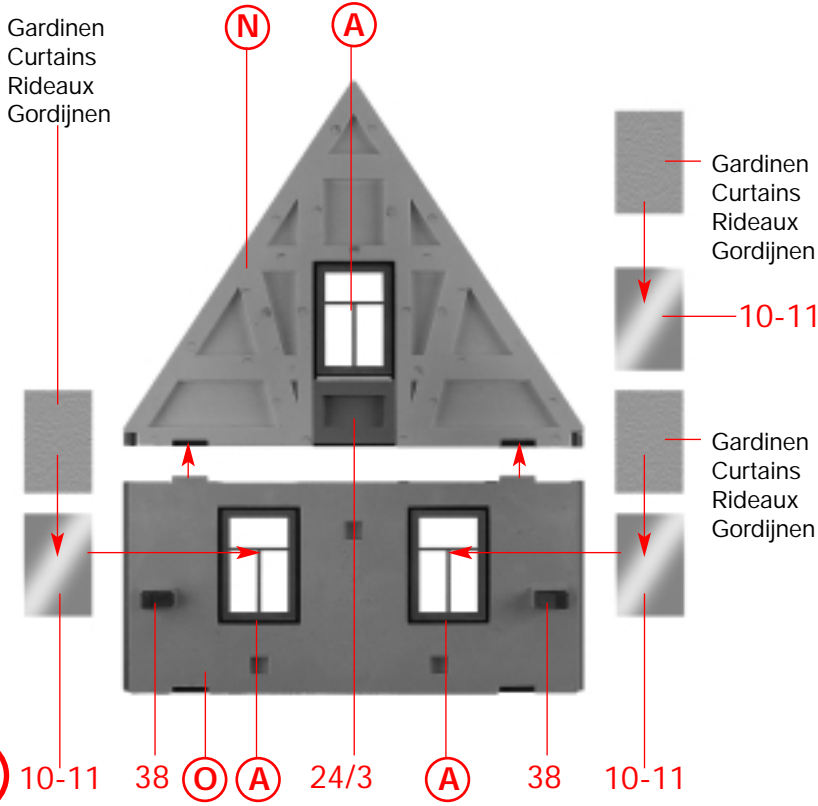




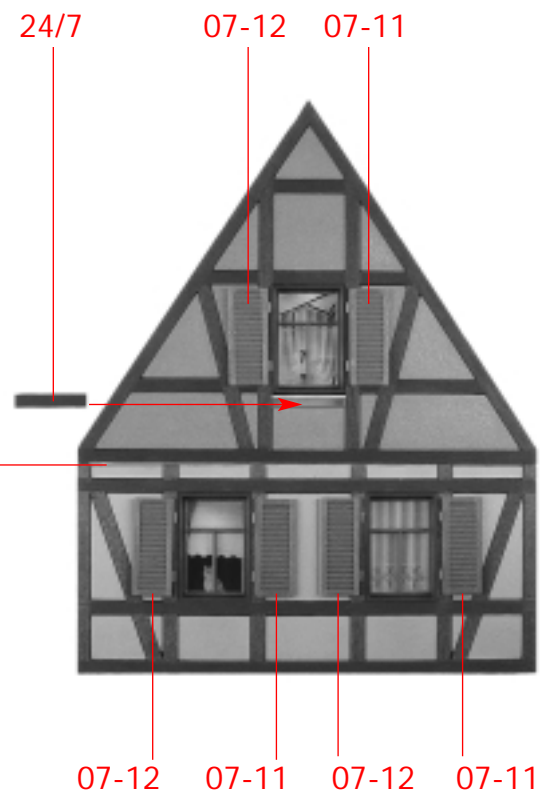
(N)



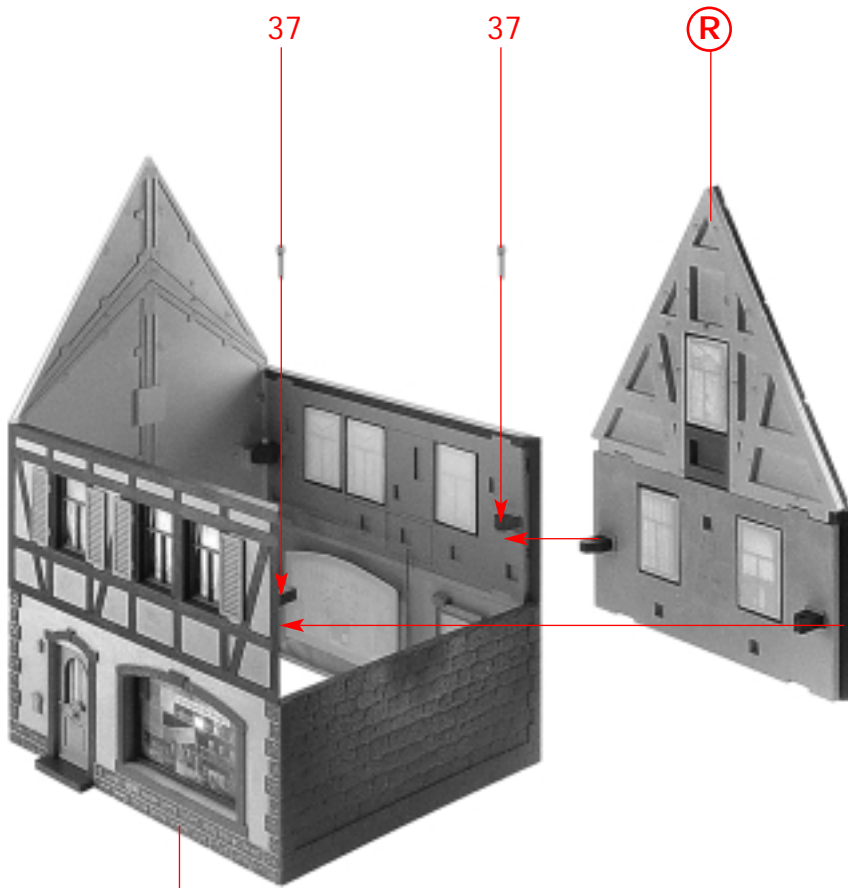
(O)



(P)



(Q)



(R)

(M)



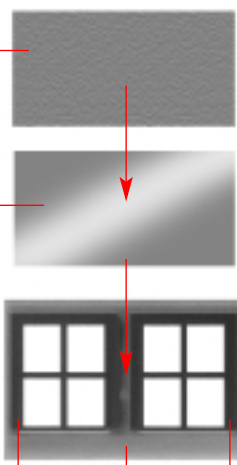
(S)

(R)

22/6

Gardinen
Curtains
Rideaux
Gordijnen

10-13

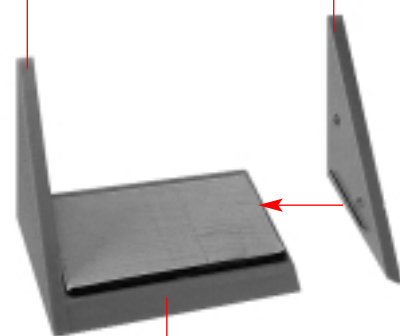


05-13 13-16 05-13

T 2 x

13-17

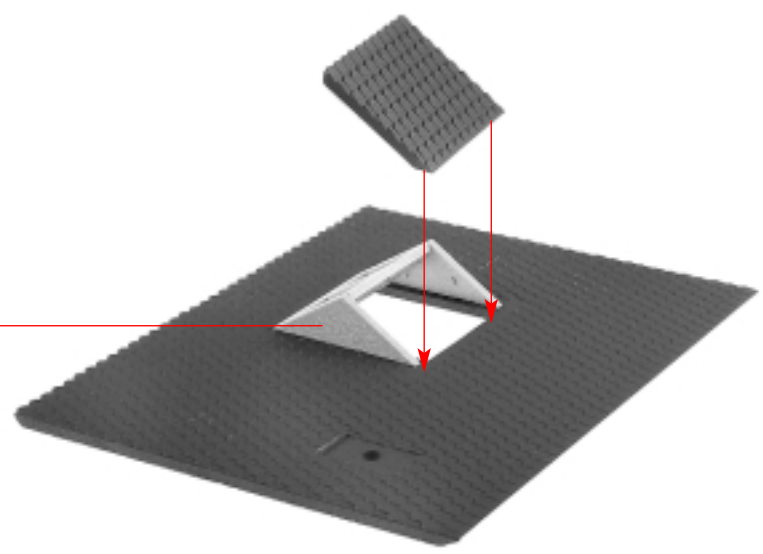
13-15



U 2 x

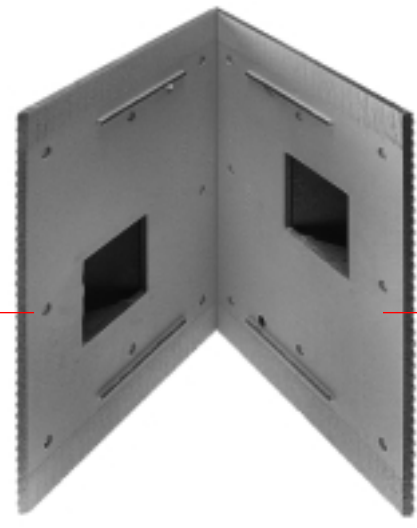
T

U



V 2 x

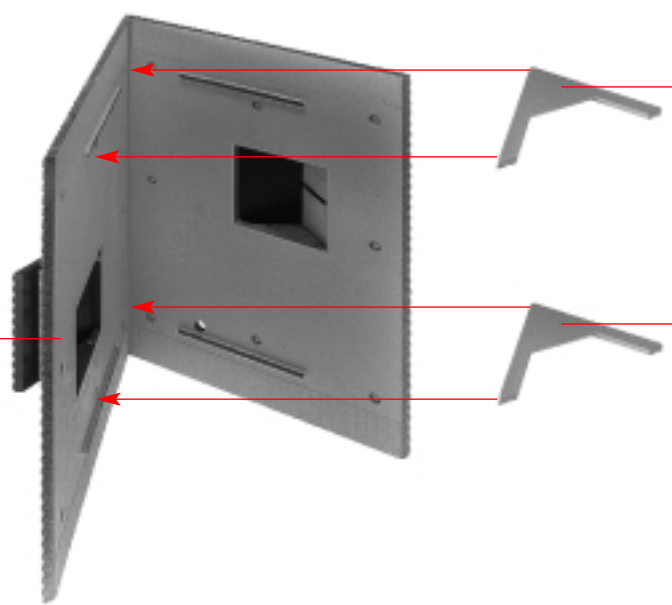
V



V

W

W



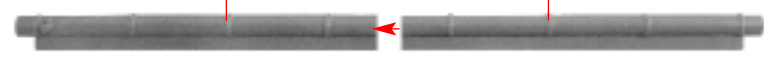
24/4

24/4

X

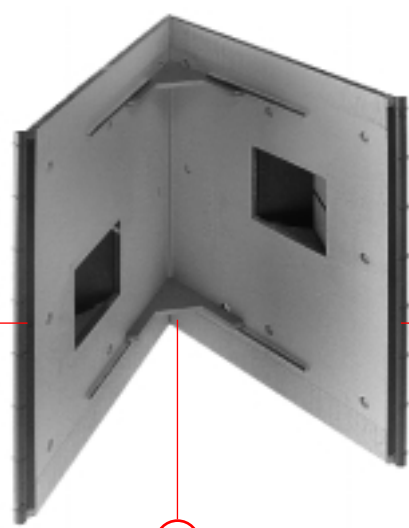
09-12

09-11



Y 2 x

Y



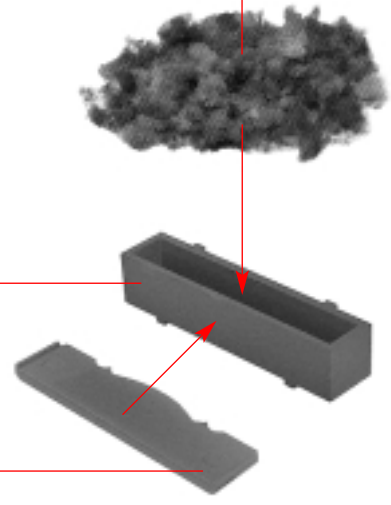
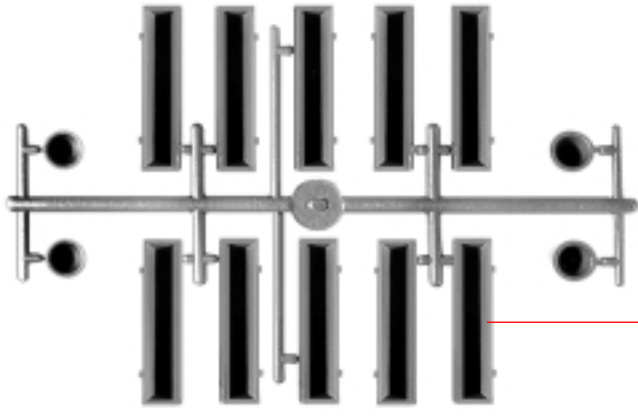
Y

Z

X

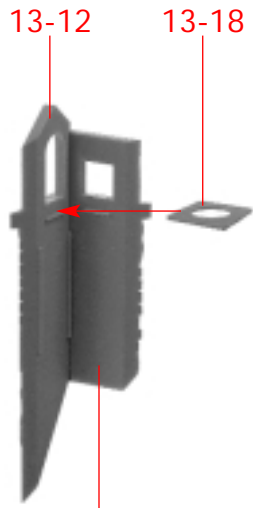
6

Inhalt	Tüte	Contents	bag
Contenu	sachet	Inhoud	zakje



(a) 9 x

30/1

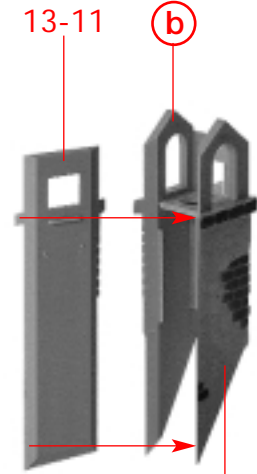


13-12

13-18

13-14

(b)



13-11

(b)

13-13

(c)

44/5

44/1

22/5

22/6

10-11

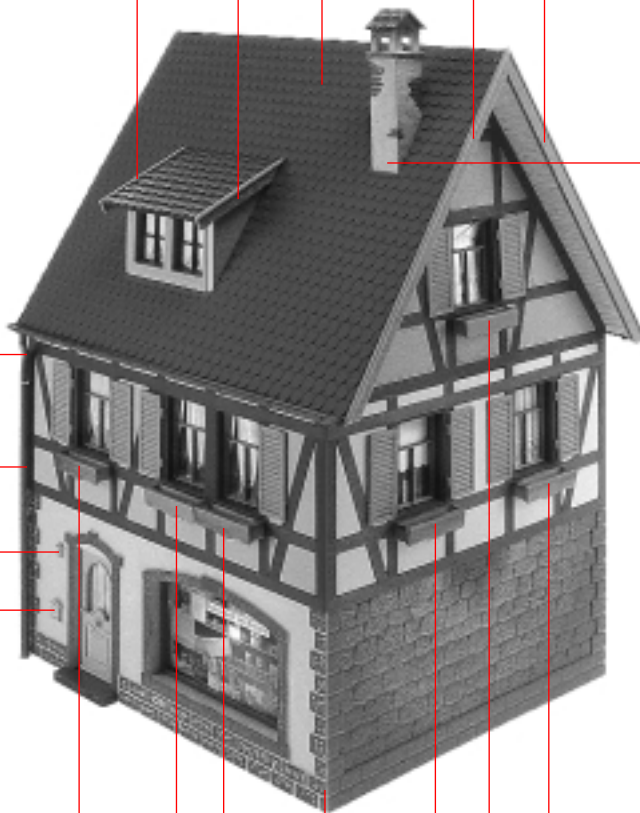
10-14

(z)

10-13

10-12

(c)

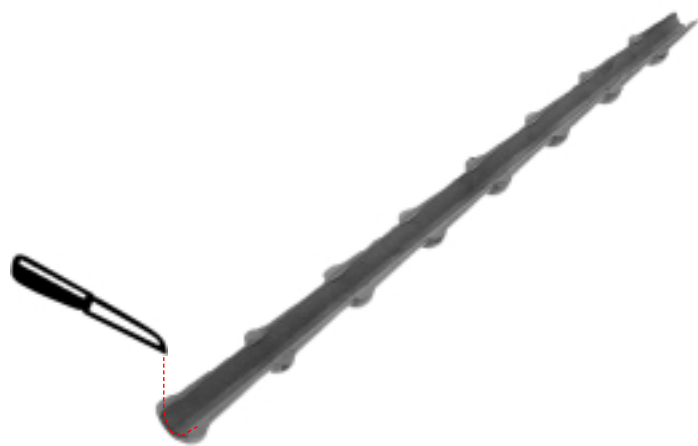


(d)

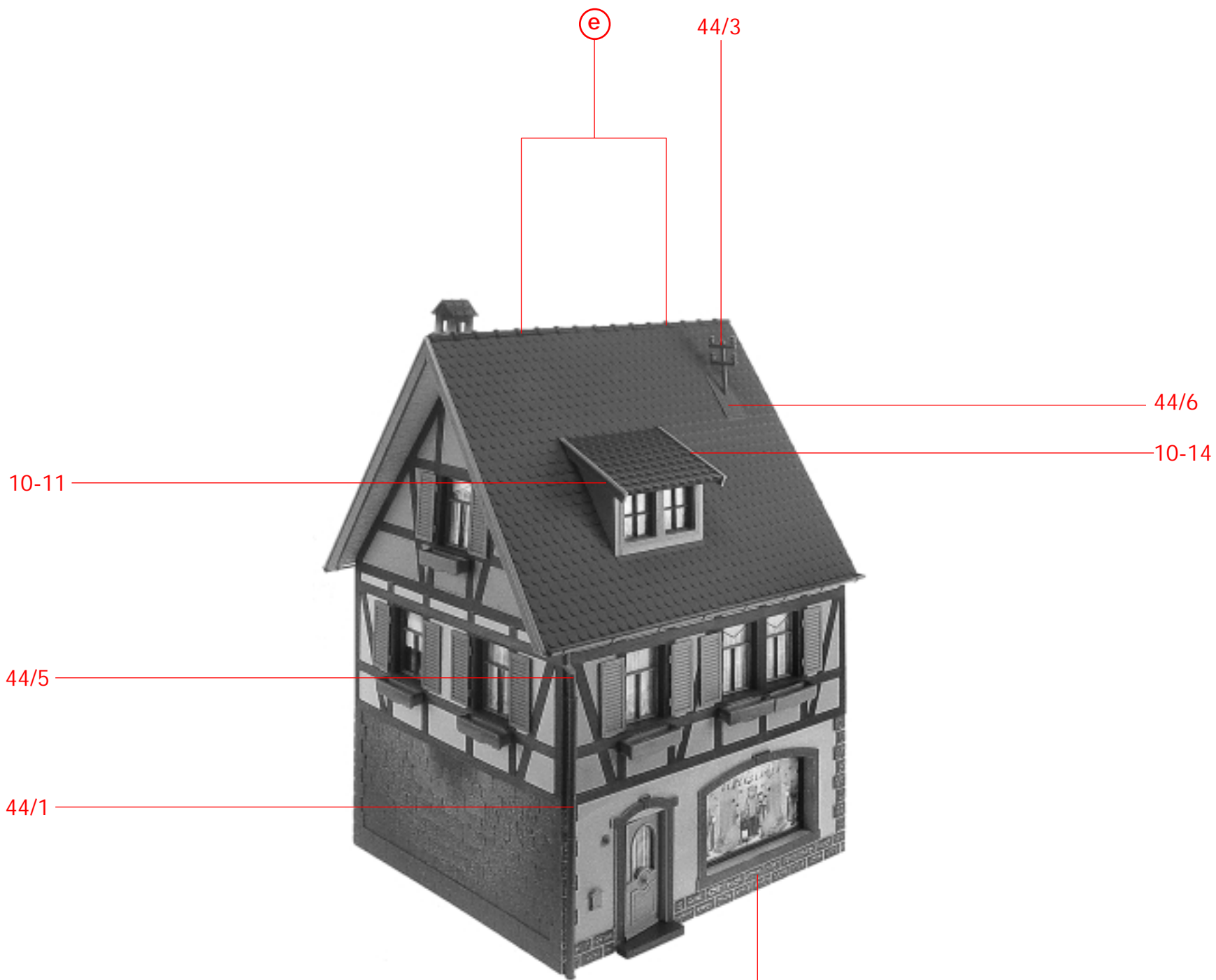
(a)

(s)

(a)



e 2 x



f

d

Werkzeuge für den Profi-Modellbauer



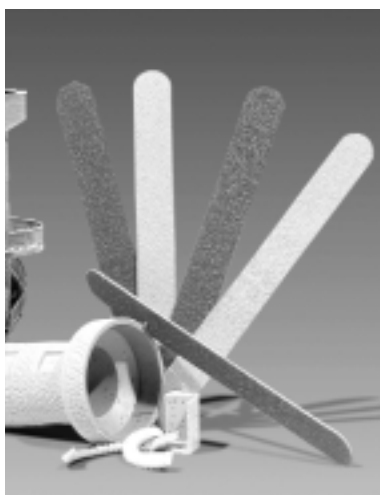
FALLER - Art. 170687 **Bastelmesser**

wie es die Profi-Modellbauer für ihre Arbeit verwenden.
Komplett mit 3 Ersatzklingen.



FALLER - Art. 170688 **Spezial-Seitenschneider**

zum gratfreien Abtrennen von feinsten Spritzteilen.
Spitze 48° abgewinkelt. Nur für Polystyrol und
Kupferdraht geeignet.



FALLER - Art. 170689 **Modellbau-Sandfeilen**

5 Sandfeilen in den gebräuchlichen Körnungen 80 +120.
Für den letzten Schliff im Modellbau.

FALLER-Artikel gibt es überall dort, wo es gute Modellbauartikel gibt.

POLA-G - Vertrieb:
Gebr. FALLER GmbH
Fabrik für Qualitätsspielwaren
D-78148 Gütenbach/Schwarzwald