

Marktstand "Kartoffeln"



Market stall "Potatoes"

Étal de marché "Pommes de terre"

Marktkraam "Aardappels"

Art. Nr. 331041

D

- Vor Beginn des Bastelns sollten Sie sich mit den Spritzlingen und der Anleitung vertraut machen.
- Sollte es einmal vorkommen, daß ein Teil im Bausatz fehlt, kreuzen Sie bitte das fehlende Teil in der Anleitung an und schicken Sie diese bitte an: POLA-Vertrieb, Gebr. FALLER GmbH, Abt. Kundendienst, Kreuzstraße 9, 78148 Gütenbach. Sie erhalten dann umgehend Ersatz.
- **In diesem Bausatz sind einige Kunststoffteile übrig.**

GB

- Before commencing with the assembly please familiarize yourself with the parts and read the instructions carefully.
- In case of missing parts please indicate these on the instructions leaflet with a circle and return the leaflet to: POLA-Vertrieb, Gebr. FALLER GmbH, Kreuzstraße 9, D-78148 Gütenbach, Germany. You will receive the replacement by return.
- **Some of the parts in this box are not needed to construct the model.**

F

- Avant de commencer le montage de votre maquette bien lire la notice et repérer les grappes.
- Si une pièce manquait dans une boîte, cochez la pièce correspondante sur la notice et renvoyez la nous à: POLA-Vertrieb, Gebr. FALLER GmbH, Kreuzstraße 9, D-78148 Gütenbach (R.F.A.). Nous vous ferons parvenir la pièce par retour.
- **Dans cette boîte se trouvent quelques pièces qui ne seront pas utilisées pour le montage.**

NL

- Vóór het bouwen zou men de gietstukken en de handleiding moeten bestuderen.
- Indien onverhoopt een onderdeel aan het bouwpakket ontbreekt, gelieve men het ontbrekende deel in de handleiding aan te kruisen en deze te zenden aan: POLA-Vertrieb, Gebr. FALLER GmbH, Kreuzstraße 9, D-78148 Gütenbach. U ontvangt dan omgaand en gratis het ontbrekende onderdeel.
- **Van dit bouwpakket worden enkele kunststof delen niet gebruikt.**



**FALLER-ART. NR. 170492
FALLER-EXPERT**

Flüssigkleber in Plastikflasche mit Spezialkanüle für feinste Klebstoffdosierung.

FALLER-EXPERT

Liquid cement in plastic bottle with canule for very fine dosage.

FALLER-EXPERT

Colle liquide en bouteille plastique avec bec verseur pour un dosage précis.

FALLER-EXPERT

Vloeibare lijm in plastic-fles met doserbuisje om nauwkeurig te lijmen.



**FALLER-ART. NR. 170688
Spezial-Seitenschneider**

zum gratfreien Abtrennen von feinsten Spritzteilen. Spitze 48° abgewinkelt. Nur für Polystyrol geeignet.

Special side cutter

for cutting off ultra-fine moulded parts without burrs. Tip angle 48°. Only suitable for polystyrene.

Pince coupante spéciale

pour couper sans bavure les pièces miniatures moulées par injection. Pointe coudée à 48°. Uniquement appropriée pour le polystyrène.

Speciale zijknijptang

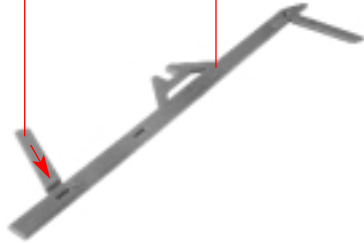
voor het braamloos afknippen van de fijnste gietstukdelen. Hoek snijvlakken 48°. Alleen geschikt voor polystyrol.



Inhalt	Spritzlinge	<input type="text" value="2"/>	1 x	<input type="text" value="70961-01"/>	1 x	<input type="text" value="70994-03"/>	4 x
Contents	Sprues	<input type="text" value="19 A"/>	1 x	<input type="text" value="70964-01"/>	1 x	<input type="text" value="70994-04"/>	1 x
Contenu	Moulages						
Inhoud	Gietstukken	<input type="text" value="19 B"/>	1 x	<input type="text" value="70964-02"/>	1 x		

2 Vorsichtig biegen !
Bend cautiously !
Plier prudemment !
Voorzichtig buigen !

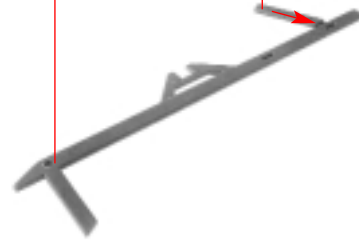
01-15



(A)

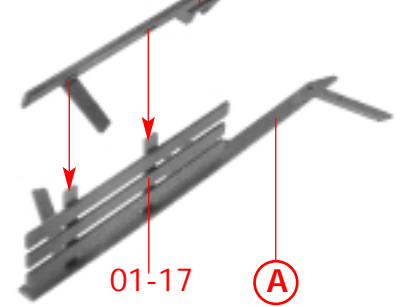
01-16

Vorsichtig biegen !
Bend cautiously !
Plier prudemment !
Voorzichtig buigen !



(B)

(B)

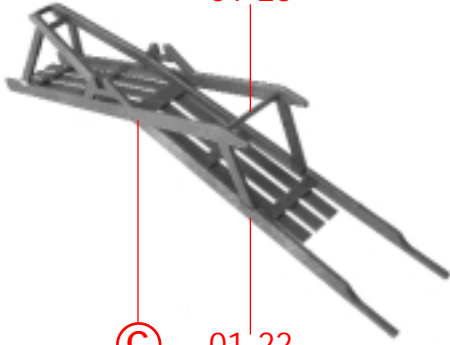


(C)

01-17

(A)

01-23

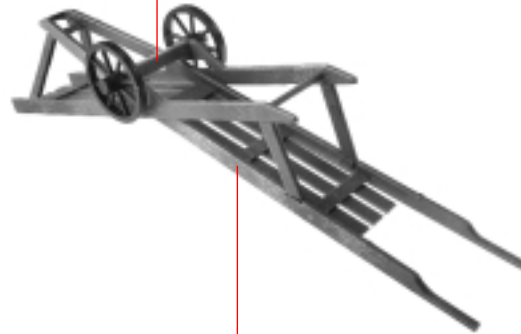


(D)

(C)

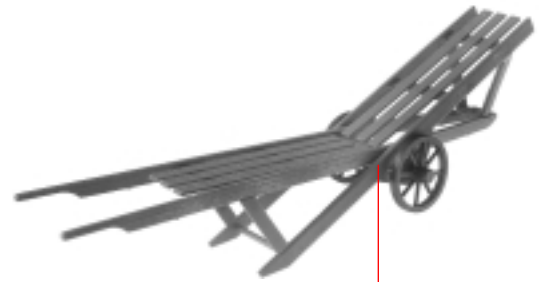
01-22

(E)



(F)

(D)



(G)

(F)

02-15

01-24

02-15

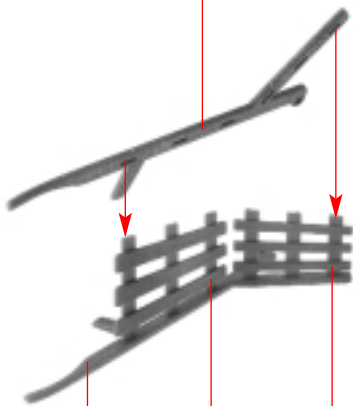


(E)

02-12

02-12

01-12



H

01-11

01-14

01-13

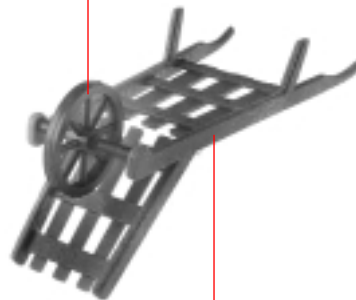
02-11



I

02-13

I

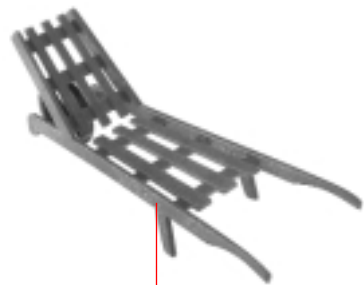


J

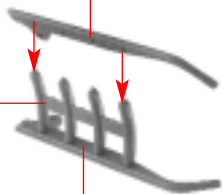
H

K

J



01-20



L

01-18

01-21

L



M

01-19

02-14



N

02-16

M



O

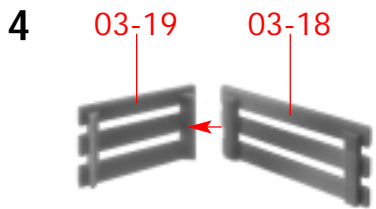
02-16

N

P

O





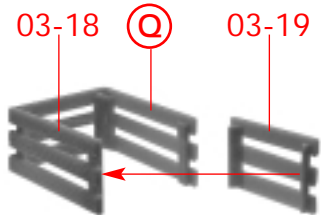
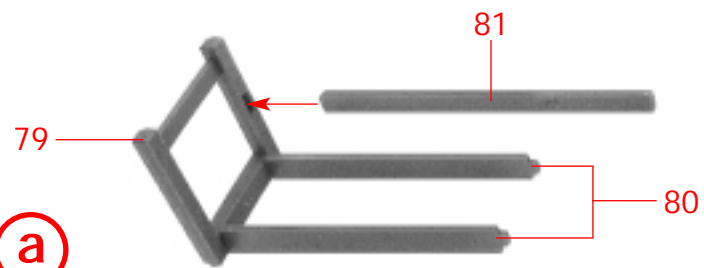
Q 6 x



T 6 x **S**

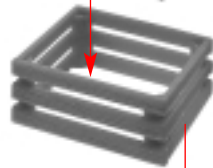


a



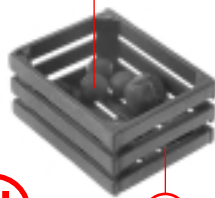
R 6 x

S 6 x **R**

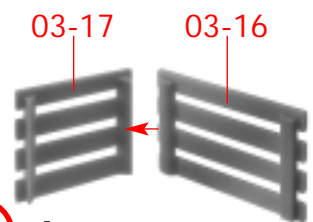
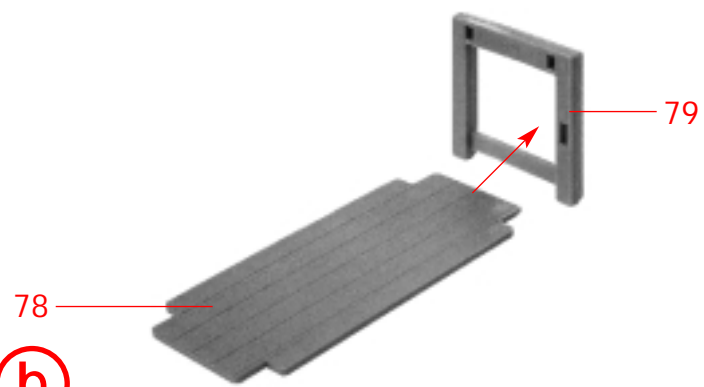


04-11+04-12+04-13

U **T**



b



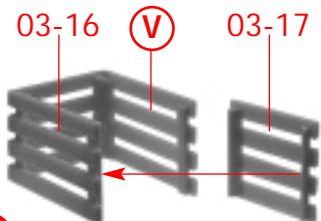
V 6 x



Y 6 x **X**

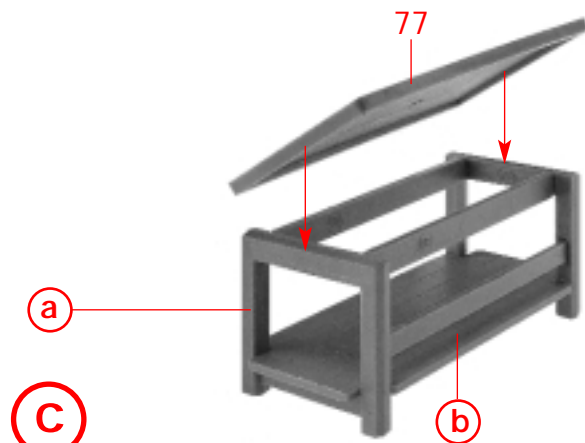
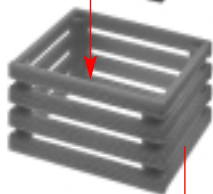


C



W 6 x

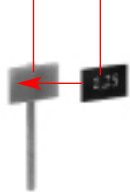
X 6 x **W**



a

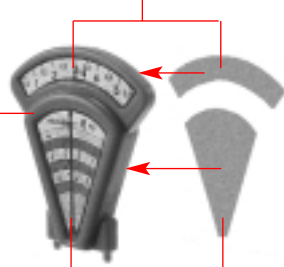
b

03-20 Deco 1



Deco 3

2/16



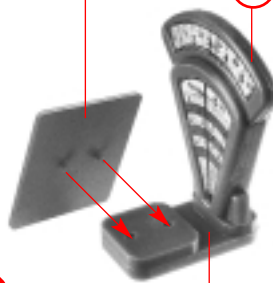
Deco 4

d 9 x

e

2/10

e



2/11

f

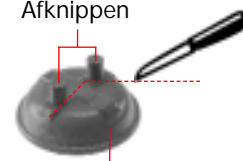
f



g

Abtrennen
Separer
Séparer
Afknippen

5



2/14

h

u

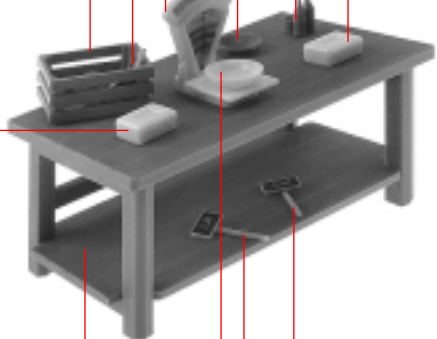
g

04-14 2/15

04-17
+
04-18
+
04-22

d

2/15



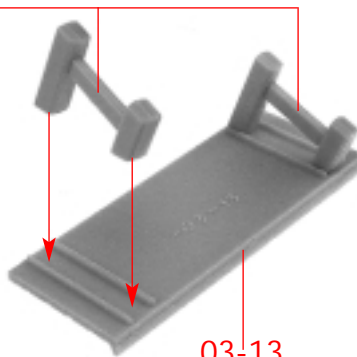
i

c

h

d

03-14



03-13

j

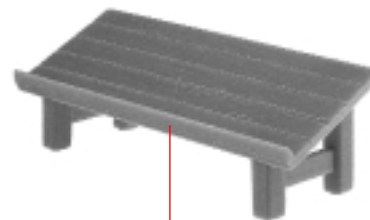
19/8



19/9

19/9

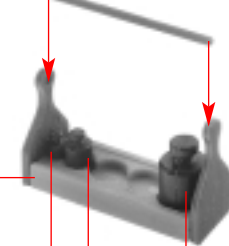
l



j

k

19/10

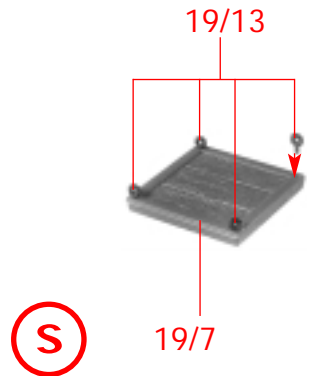
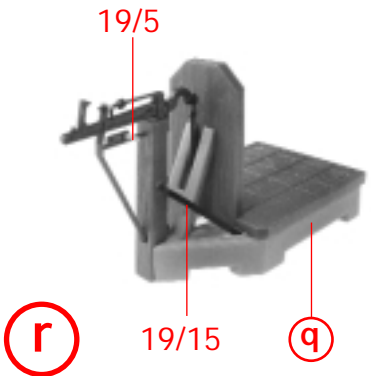
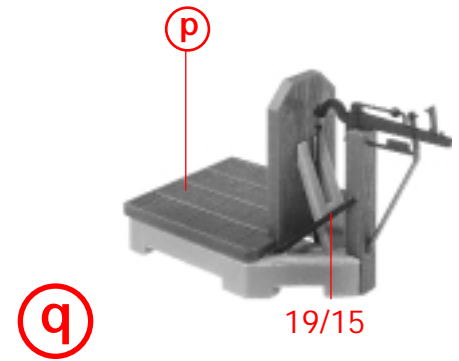
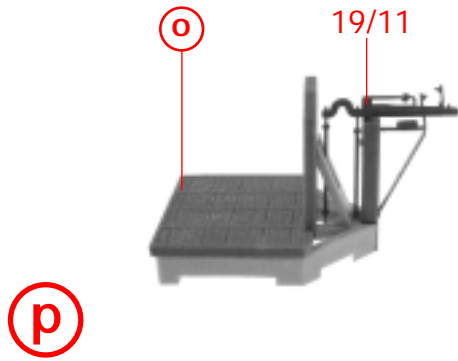
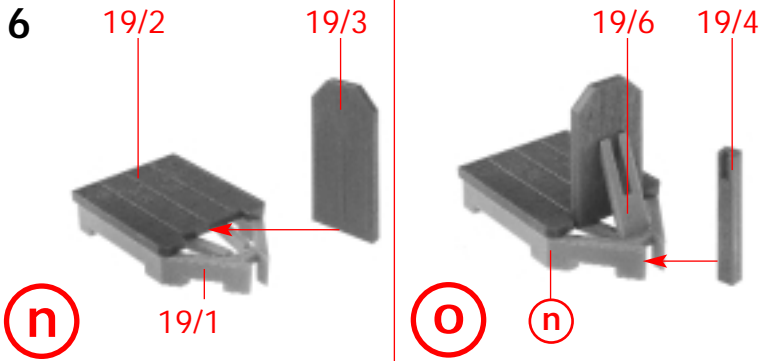


19/20

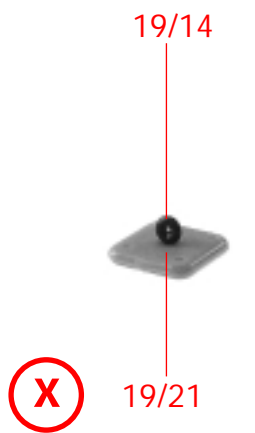
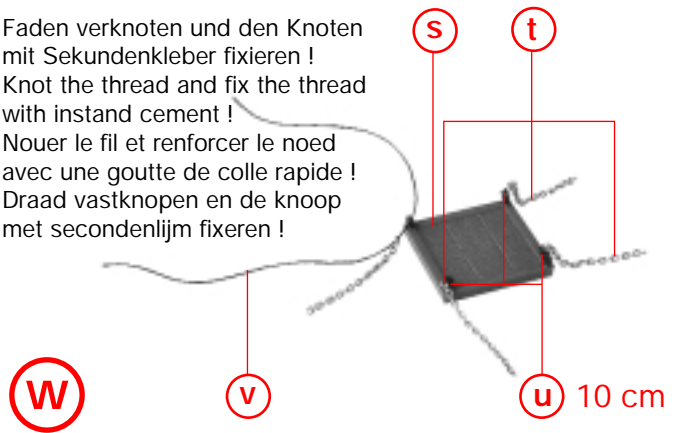
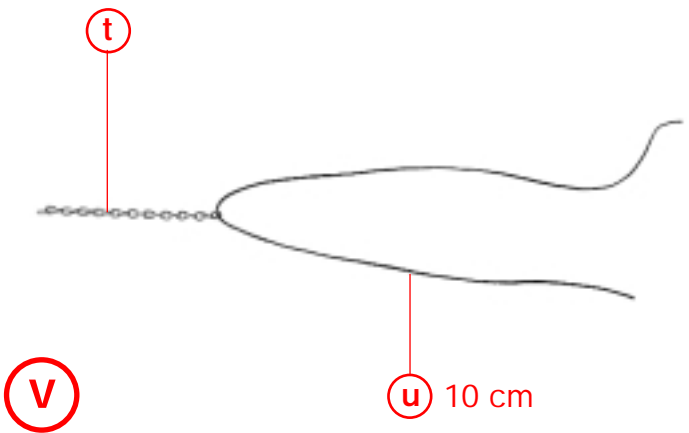
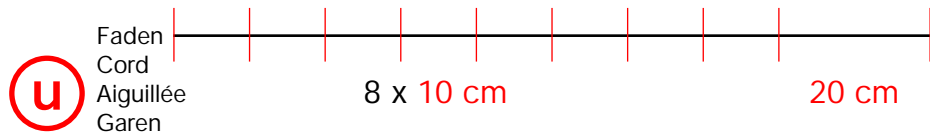
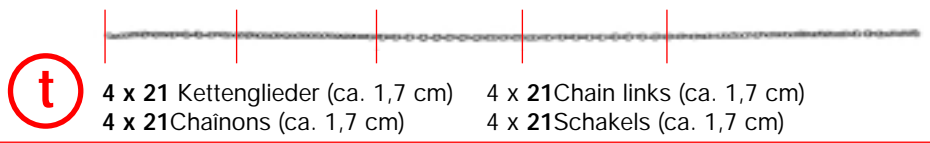
19/19

19/16

m



Abtrennen Séparer	Separate Afknippen	Inhalt Contenu	Tüte sachet	Contents Inhoud	bag zakje
----------------------	-----------------------	---------------------------------	----------------	----------------------------------	--------------



Faden verknoten und den Knoten mit Sekundenkleber fixieren !
 Knot the thread and fix the thread with instand cement !
 Nouer le fil et renforcer le noeud avec une goutte de colle rapide !
 Draad vastknopen en de knoop met secondenlijm fixeren !

u
10 cm



A

w

x

Faden verknoten und den Knoten mit Sekundenkleber fixieren !
 Knot the thread and fix the thread with instand cement !
 Nouer le fil et renforcer le noeud avec une goutte de colle rapide !
 Draad vastknopen en de knoop met secondenlijm fixeren !

u
10 cm



B

A

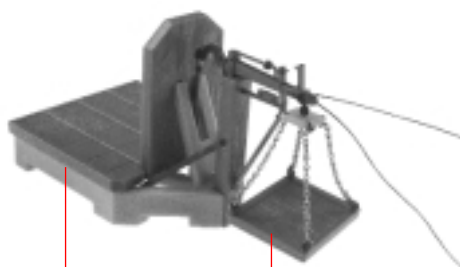
u
20 cm



C

B

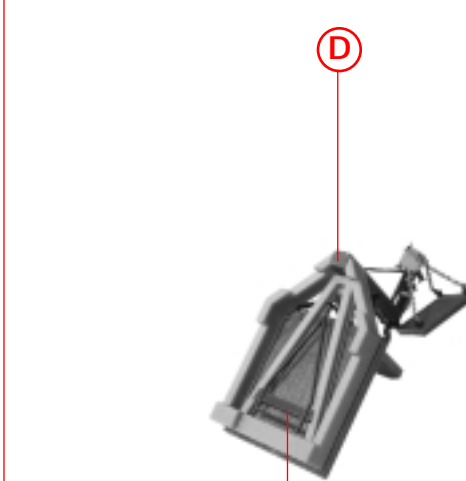
Faden verknoten und den Knoten mit Sekundenkleber fixieren !
 Knot the thread and fix the thread with instand cement !
 Nouer le fil et renforcer le noeud avec une goutte de colle rapide !
 Draad vastknopen en de knoop met secondenlijm fixeren !



D

r

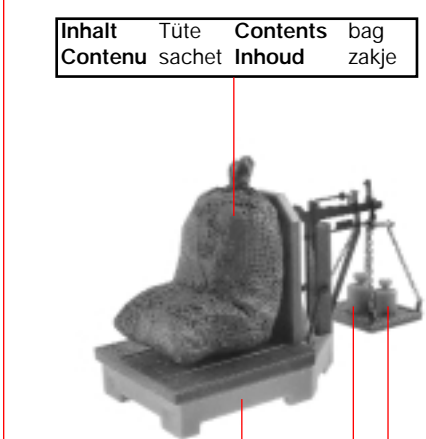
C



E

19/21

Inhalt	Tüte	Contents	bag
Contenu	sachet	Inhoud	zakje



F

E

19/17

19/18

8

P

Y

T

K

d

i

m

F

G

T

6 x

Inhalt	Tüte
Contents	bag
Contenu	sachet
Inhoud	zakje

3 x

G

Inhalt	Tüte	Contents	bag
Contenu	sachet	Inhoud	zakje

Y

T

K

Y

4 x

4 x

4 x

Inhalt	Tüte	Contents	bag
Contenu	sachet	Inhoud	zakje

