

Marktstand „Backwaren“



„Baker's ware“ market stall
Étal de marché „Pain et pâtisseries“
Marktkraam „Brood en banket“

Art. Nr. 331039

D

- Vor Beginn des Bastelns sollten Sie sich mit den Spritzlingen und der Anleitung vertraut machen.
- Sollte es einmal vorkommen, daß ein Teil im Bausatz fehlt, kreuzen Sie bitte das fehlende Teil in der Anleitung an und schicken Sie diese bitte an: POLA-Vertrieb, Gebr. FALLER GmbH, Abt. Kundendienst, Kreuzstraße 9, 78148 Gütenbach. Sie erhalten dann umgehend Ersatz.
- **In diesem Bausatz sind einige Kunststoffteile übrig.**

GB

- Before commencing with the assembly please familiarize yourself with the parts and read the instructions carefully.
- In case of missing parts please indicate these on the instructions leaflet with a circle and return the leaflet to: POLA-Vertrieb, Gebr. FALLER GmbH, Kreuzstraße 9, D-78148 Gütenbach, Germany. You will receive the replacement by return.
- **Some of the parts in this box are not needed to construct the model.**

F

- Avant de commencer le montage de votre maquette bien lire la notice et repérer les grappes.
- Si une pièce manquait dans une boîte, cochez la pièce correspondante sur la notice et renvoyez la nous à: POLA-Vertrieb, Gebr. FALLER GmbH, Kreuzstraße 9, D-78148 Gütenbach (R.F.A.). Nous vous ferons parvenir la pièce par retour.
- **Dans cette boîte se trouvent quelques pièces qui ne seront pas utilisées pour le montage.**

NL

- Vóór het bouwen zou men de gietstukken en de handleiding moeten bestuderen.
- Indien onverhoopt een onderdeel aan het bouwpakket ontbreekt, gelieve men het ontbrekende deel in de handleiding aan te kruisen en deze te zenden aan: POLA-Vertrieb, Gebr. FALLER GmbH, Kreuzstraße 9, D-78148 Gütenbach. U ontvangt dan omgaand en gratis het ontbrekende onderdeel.
- **Van dit bouwpakket worden enkele kunststof delen niet gebruikt.**



FALLER-ART. NR. 170492
FALLER-EXPERT

Flüssigkleber in Plastikflasche mit Spezialkanüle für feinste Klebstoffdosierung.

FALLER-EXPERT

Liquid cement in plastic bottle with canule for very fine dosage.

FALLER-EXPERT

Colle liquide en bouteille plastique avec bec verseur pour un dosage précis.

FALLER-EXPERT

Vloeibare lijm in plastic-fles met doserbuisje om nauwkeurig te lijmen.



FALLER-ART. NR. 170688
Spezial-Seitenschneider

zum gratfreien Abtrennen von feinsten Spritzteilen. Spitze 48° abgewinkelt. Nur für Polystyrol geeignet.

Special side cutter

for cutting off ultra-fine moulded parts without burrs. Tip angle 48°. Only suitable for polystyrene.

Pince coupante spéciale

pour couper sans bavure les pièces miniatures moulées par injection. Pointe coudée à 48°. Uniquement appropriée pour le polystyrène.

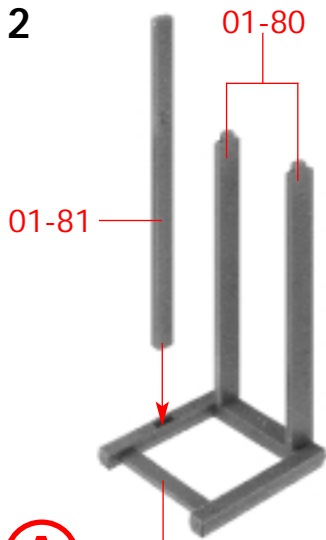
Speciale zijknijptang

voor het braamloos afknippen van de fijnste gietstukdelen. Hoek snijvlakken 48°. Alleen geschikt voor polystyrol.

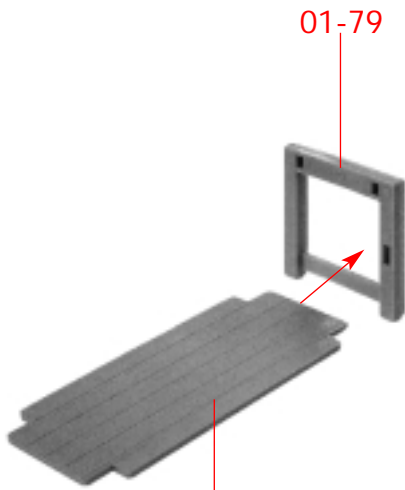


Sa. Nr. 409 804 0

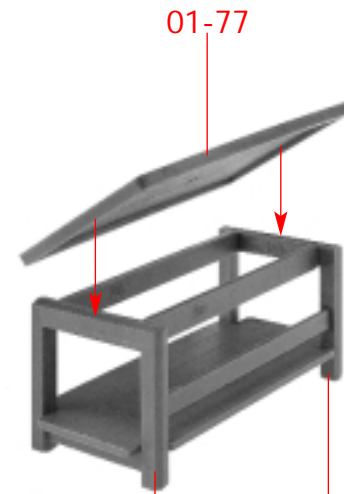
2



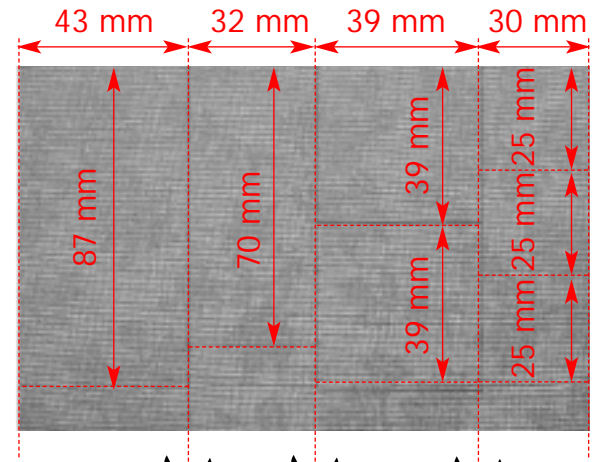
(A) 01-79



(B) 01-78



(C) **(A)** **(B)**

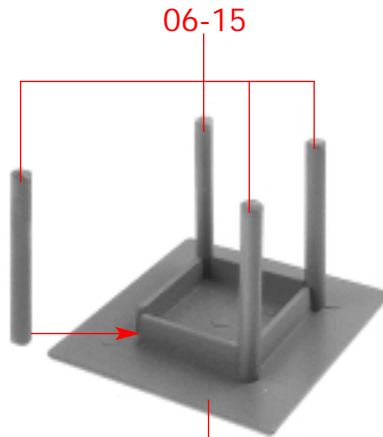


(D)   

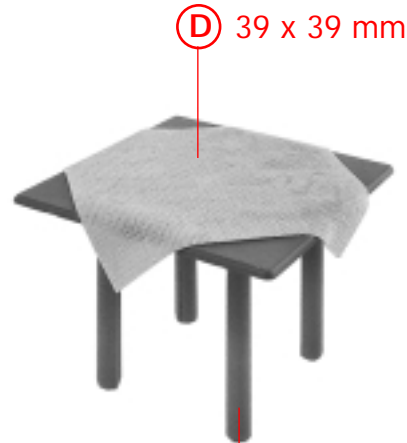
(C) **(D)** 87 x 43 mm
 Mit Alleskleber kleben
 Use all-purpose glue
 Utiliser de la colle universelle
 Met een universele lijm lijmen



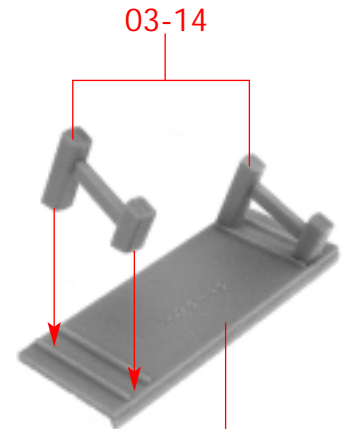
(E) **(D)** 70 x 32 mm



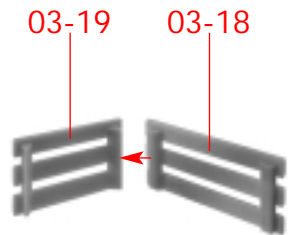
(F) 2 x 06-14



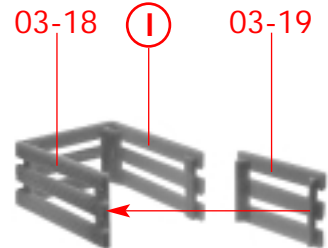
(G) 2 x **(F)**



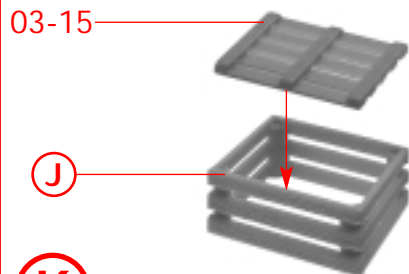
(H) 03-13



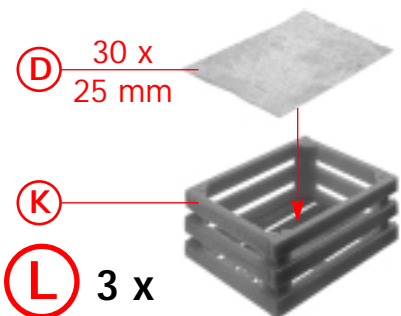
I 3 x



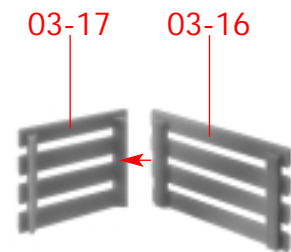
J 3 x



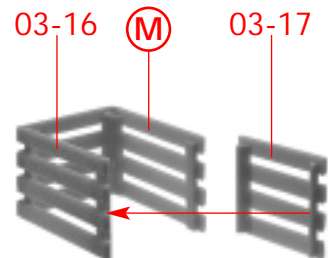
K 3 x



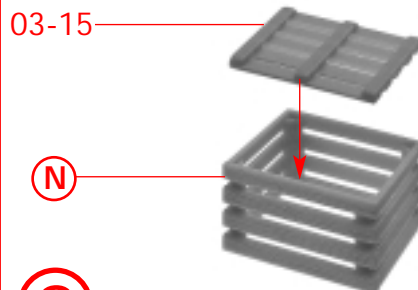
L 3 x



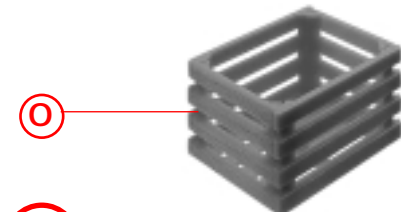
M 3 x



N 3 x



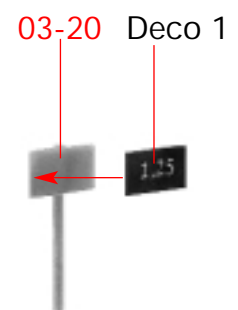
O 3 x



P 3 x

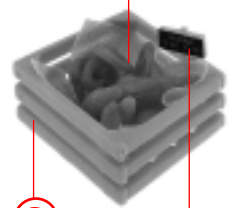


Q 3 x **L**



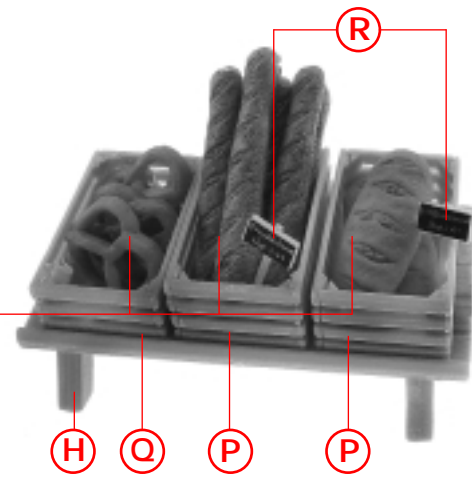
R 6 x

Inhalt Tüte
Contents bag
Contenu sachet
Inhoud zakje



Q
S **R**

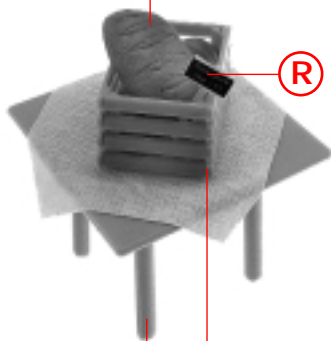
Inhalt Tüte
Contents bag
Contenu sachet
Inhoud zakje



T **H** **Q** **P** **P** **R**

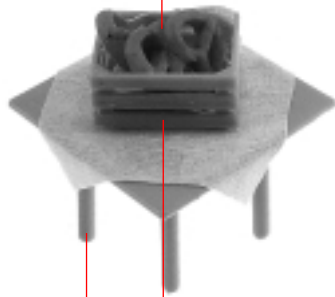
4

Inhalt	Tüte
Contents	bag
Contenu	sachet
Inhoud	zakje



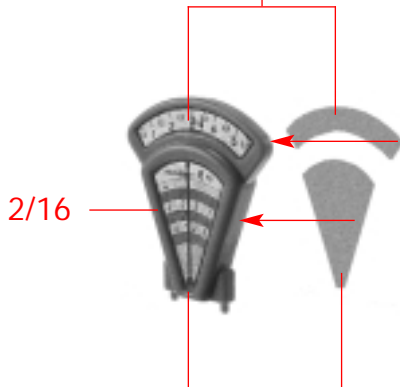
U **G** **P**

Inhalt	Tüte
Contents	bag
Contenu	sachet
Inhoud	zakje



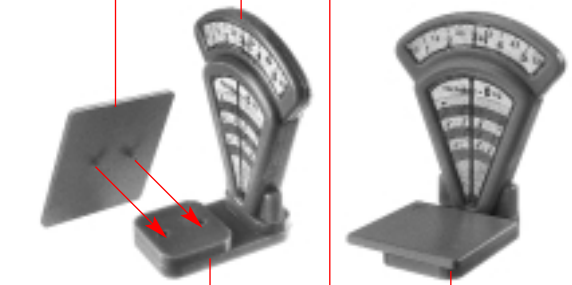
V **G** **Q**

Deco 3



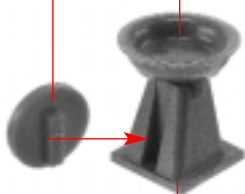
W Deco 4

2/10 **W**

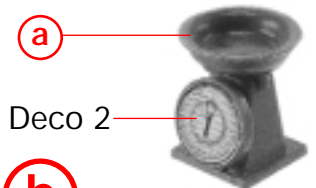


X 2/11 **Y** **X**

2/13 2/14

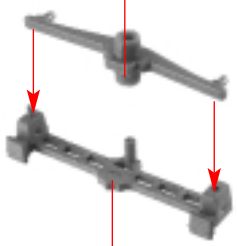


a 2/12



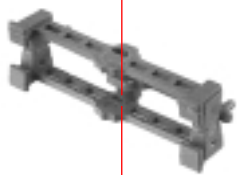
b Deco 2

nicht kleben — 2/1
do not glue — 2/1
ne pas coller
niet lijmen



c 2/3

2/3



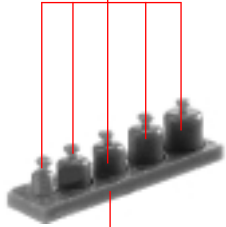
d **c**

2/2



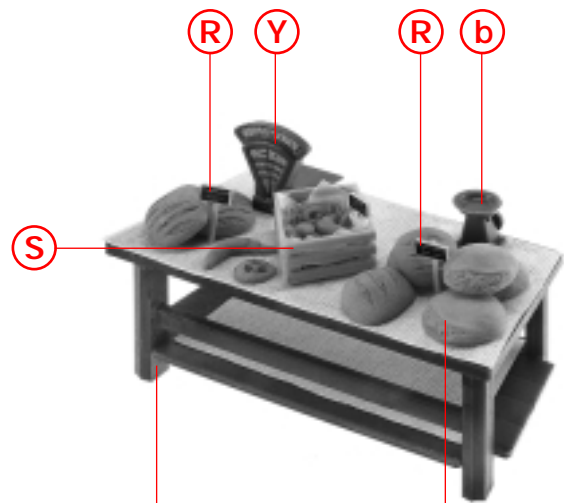
e **d**

$2/8 + 2/9 + 2/7 + 2/6 + 2/5$



2/4

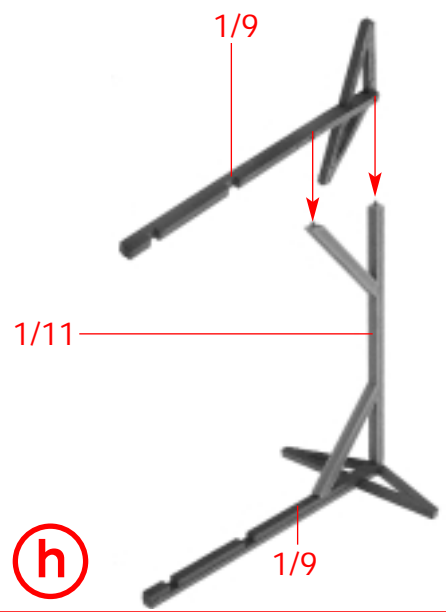
f



g

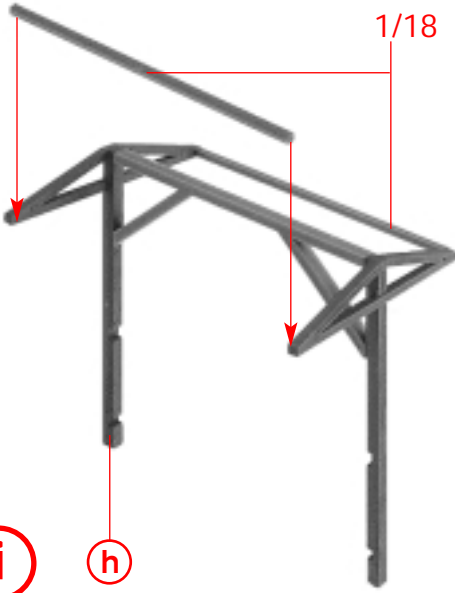
E

Inhalt	Tüte	Contents	bag
Contenu	sachet	Inhoud	zakje



h

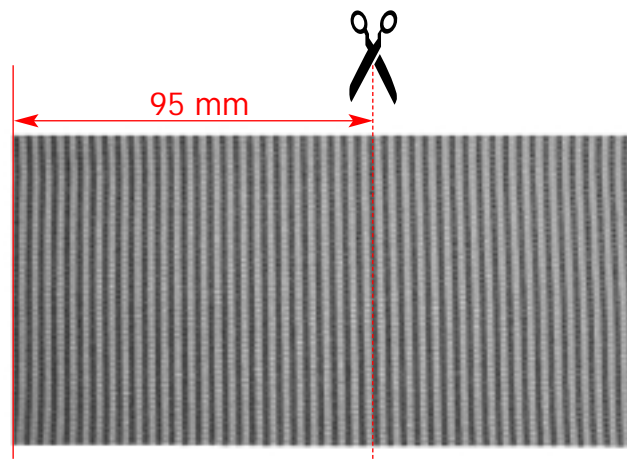
1/9



i

h

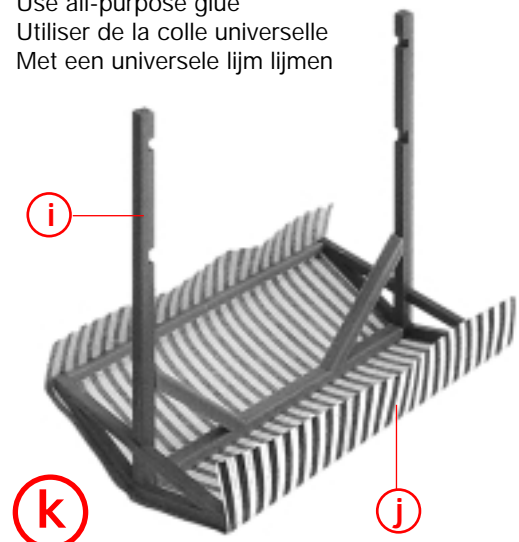
1/18



j

95 mm

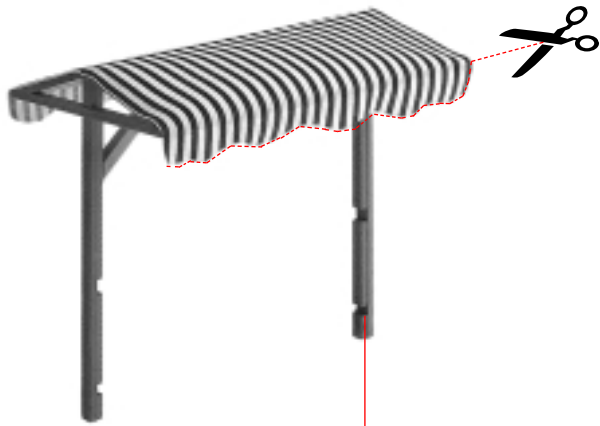
Mit Alleskleber kleben
Use all-purpose glue
Utiliser de la colle universelle
Met een universele lijm lijmen



k

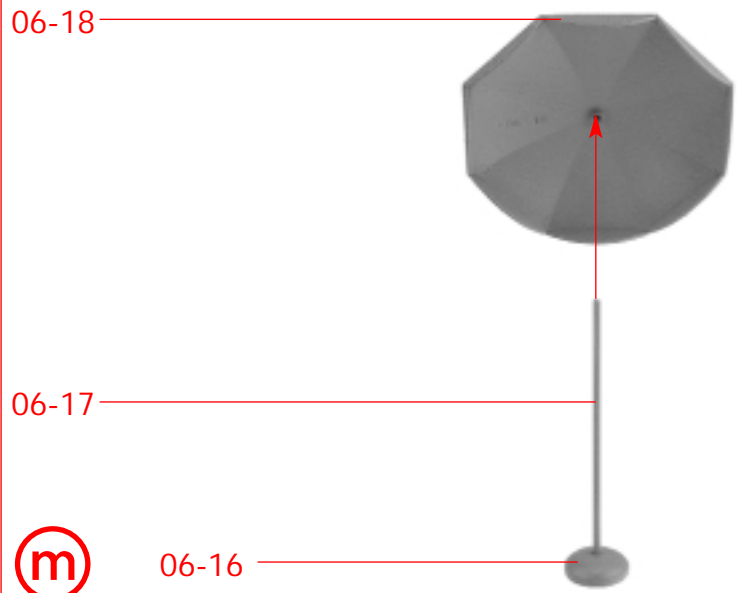
j

6



l

k

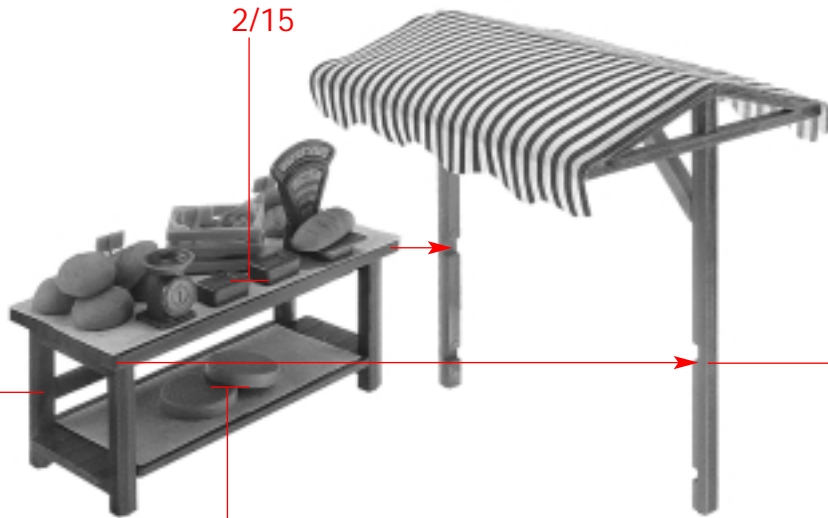


m

06-18

06-17

06-16



g

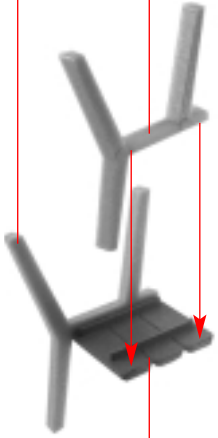
2/15

l

03-21

n

06-11 06-12



o 2 x 06-13

06-13



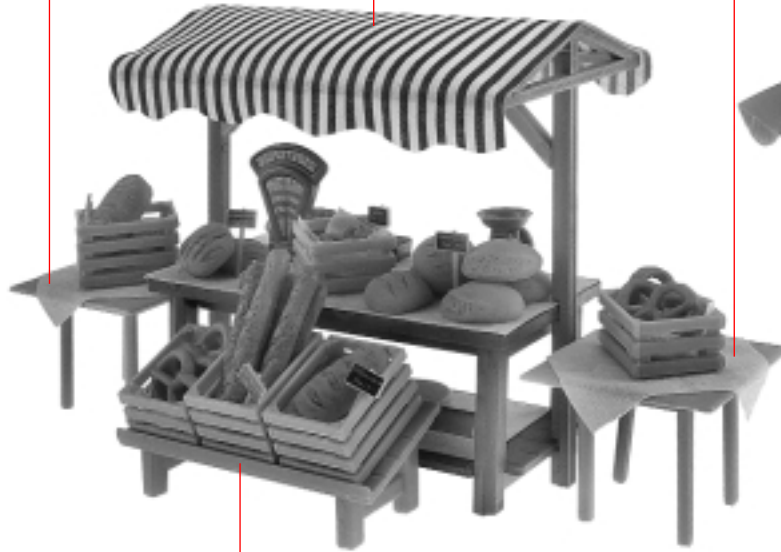
p 2 x **o**

U

n

V

m



q

T

p

p

Modellbau leicht gemacht

Klebstoffe für den Profi-Modellbauer



170490
SUPER-EXPERT 25 g

Seit über 10 Jahren werden die FALLER EXPERT-Klebstoffe angeboten. Dieser Klebstoff für den Profi reagiert schneller, klebt schneller und dauerhafter. Mit Spezialkanüle und Kanülenschutzkappe.



170492
EXPERT 25 g

Optimale Kleberggebnisse durch neue Rezeptur. Die Spezialkanüle ermöglicht eine besonders feine Klebstoffdosierung. Der Klebstoff kann in kleinsten Punkten, auch an schwer zugänglichen Stellen, auf die zu klebenden Teile aufgetragen werden.



170495
Modellbaukleber 17 g

Speziell für den Polystyrol-Modellbau. Mit separater Feindüse, schnell trocknend. Anwendungsbereiche: Konstruktionskleber für Modelle aus Polystyrol, auch in Verbindung mit Holz, Pappe und Papier. Glasklar, wasserfest, mit fugenfüllenden Eigenschaften, besonders zum Verstreichen von Nahtstellen.