

Brennendes Haus

Burning house
Maison en feu
Brandend huis

POLA G

Art. Nr. 331010



Sa. Nr. 409 779 0

- (D)**
- Verwenden Sie nur POLA G-Cement.
 - Machen Sie sich vor dem Zusammenbau gut mit den Einzelteilen des Bausatzes vertraut. Trennen Sie die Einzelteile erst dann ab, wenn sie gebraucht werden.
 - Verwenden Sie beim Zusammenbau wenig Klebstoff. Sie werden dann mehr Freude an einem sauberem Modell haben.
 - Sollte trotz werkseitiger sorgfältiger Prüfung ein Teil fehlen oder fehlerhaft sein, kreuzen Sie bitte das Teil in der Anleitung an und schicken Sie diese bitte an **POLA-Vertrieb:**
Gebr. FALLER GmbH, Abt. Kundendienst, Kreuzstraße 9, D-78148 Gütenbach.
Sie erhalten dann umgehend Ersatz.
- (GB)**
- Use POLA G-Cement only.
 - Familiarize yourself well with the components of the kit before assembly. Do not break off the components until the moment you need them.
 - Use glue sparingly on assembly, then you will enjoy your neat model even more.
 - If a part is missing or defective despite careful checking at the factory, please mark the part concerned in your instructions and send it to:
POLA-Vertrieb:
Gebr. FALLER GmbH, Abt. Kundendienst, Kreuzstraße 9, D-78148 Gütenbach, Germany.
You will receive replacement promptly.
- (F)**
- N'utilisez que la colle POLA G -Cement.
 - Avant l'assemblage, familiarisez vous avec les différentes pièces du jeu de construction. Ne séparer les pièces particulières qu'au moment de les utiliser.
 - Utiliser aussi peu de colle que possible pour l'assemblage, vous aurez d'autant plus de plaisir avec un modèle propre.
 - Si, malgré un contrôle soigneux à l'usine, une pièce devait manquer ou être défectueuse, marquer cette pièce d'une croix dans les instructions et envoyer ces dernières à:
POLA-Vertrieb:
Gebr. FALLER GmbH, Abt. Kundendienst, Kreuzstraße 9, D-78148 Gütenbach (R.F.A.).
On vous la remplacera aussitôt.
- (NL)**
- Gebruik uitsluitend POLA G -cement.
Zorg da u vóór de montage goed weet uit welke onderdelen het bouw pakket bestaat.
 - Maak de onderdelen pas los als u ze gaat gebruiken.
 - Gebruik bij de montage slechts weinig lijm. U zult dan meer plezier beleven aan een schoon model. Mist u ondanks zorgvuldige fabrikantencontrole toch een onderdeel of is een onderdeel beschadigd, kruis dan het desbetreffende onderdeel aan in de handleiding en stuur dit s.v.p. aan:
POLA-Vertrieb:
Gebr. FALLER GmbH, Abt. Kundendienst, Kreuzstraße 9, D-78148 Gütenbach, Duitsland.
Het wordt dan direct vervangen en naar u opgestuurd.



2

Deco

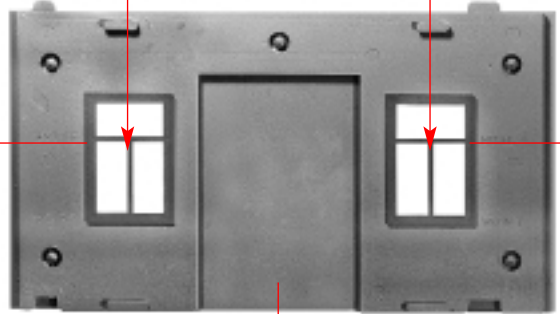
Deco

10-11

10-11

05-11

05-11



(A)

Wohn 1 - Wohn 4

Deco

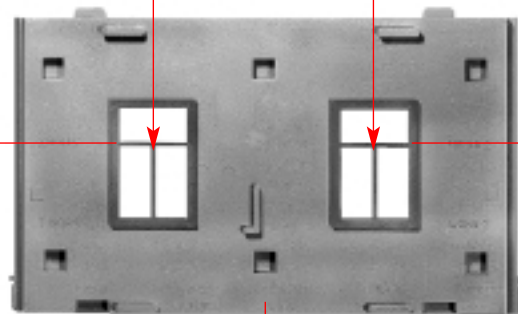
Deco

10-11

10-11

05-11

05-11



(B)

Wohn 1 - Wohn 2

Deco

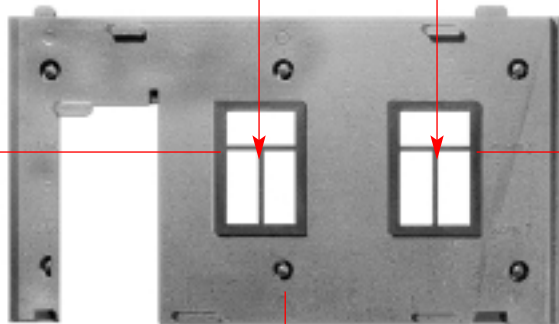
Deco

10-11

10-11

05-11

05-11



(C)

Wohn 2 - Wohn 3

Deco

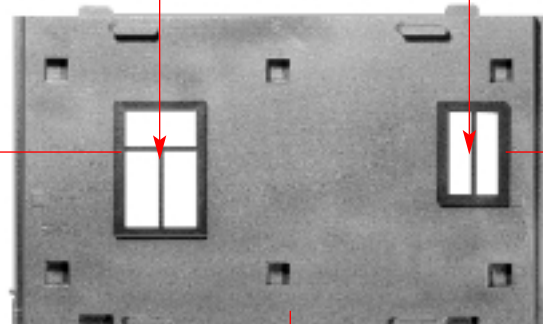
Deco

10-11

10-15

05-11

05-12



(D)

Wohn 3 - Wohn 4

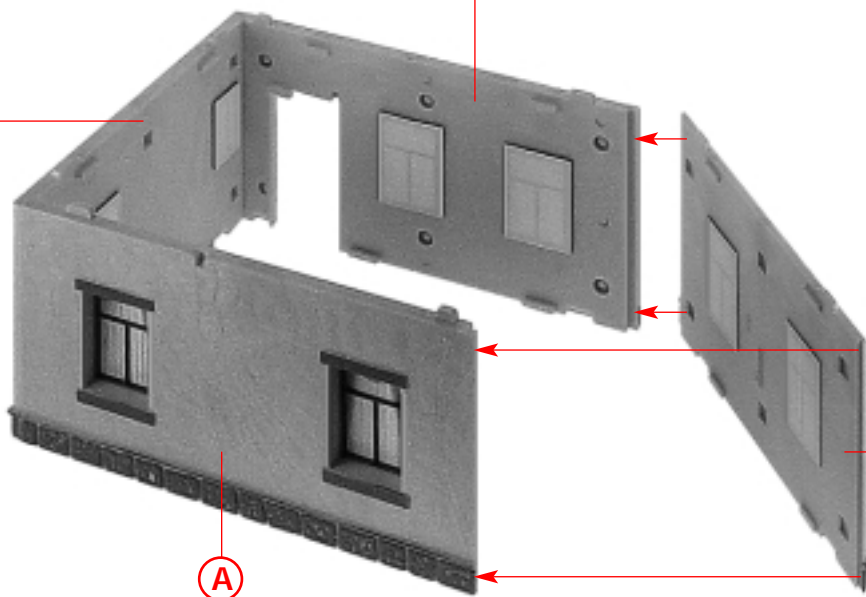
(D)

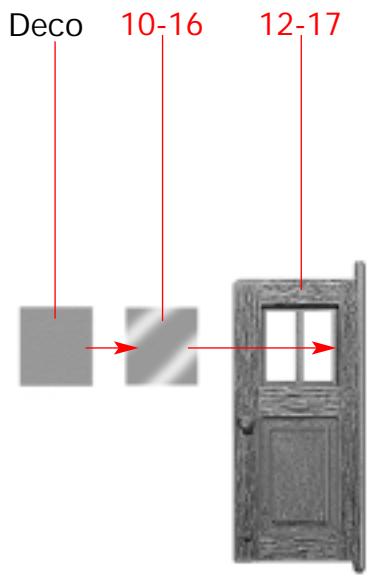
(C)

(E)

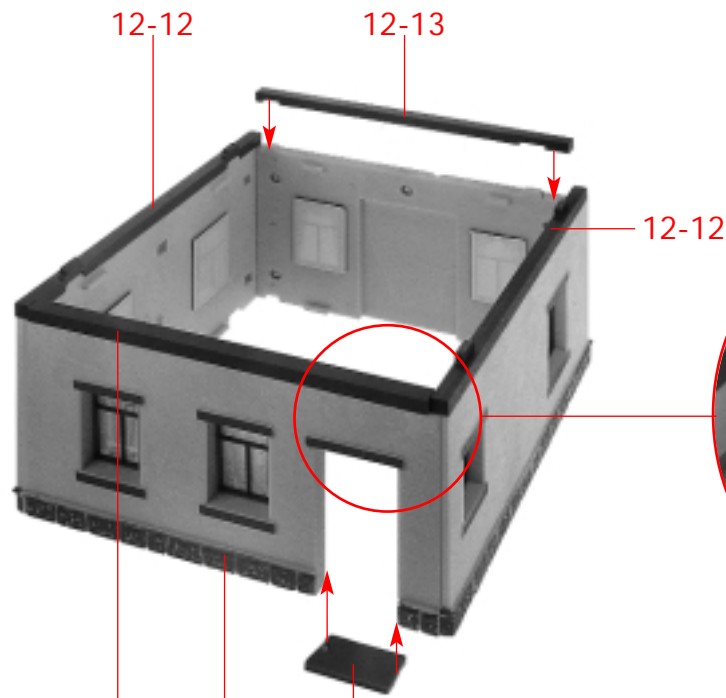
(A)

(B)

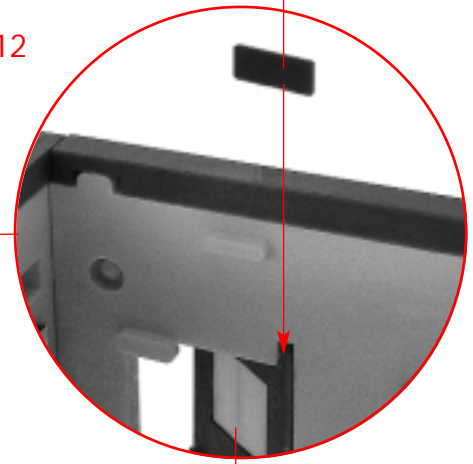




F



G



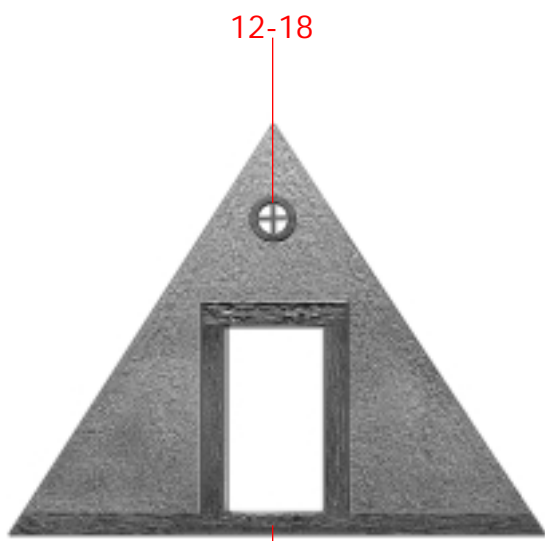
F

nicht kleben
do not glue
ne pas coller
niet lijmen

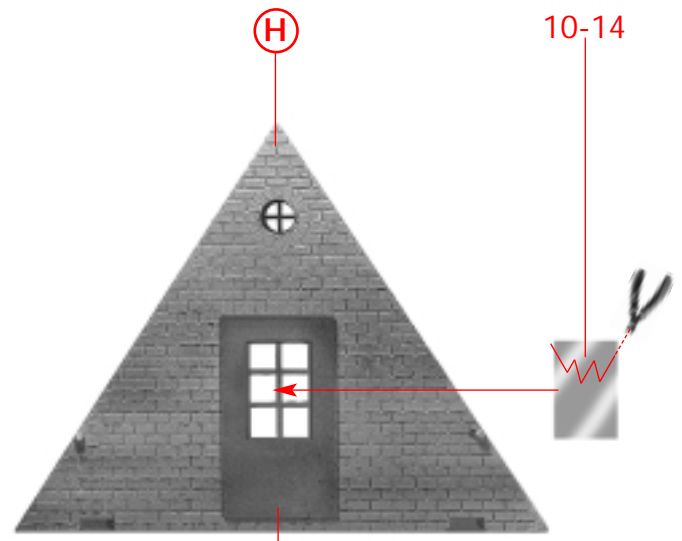
12-13

E

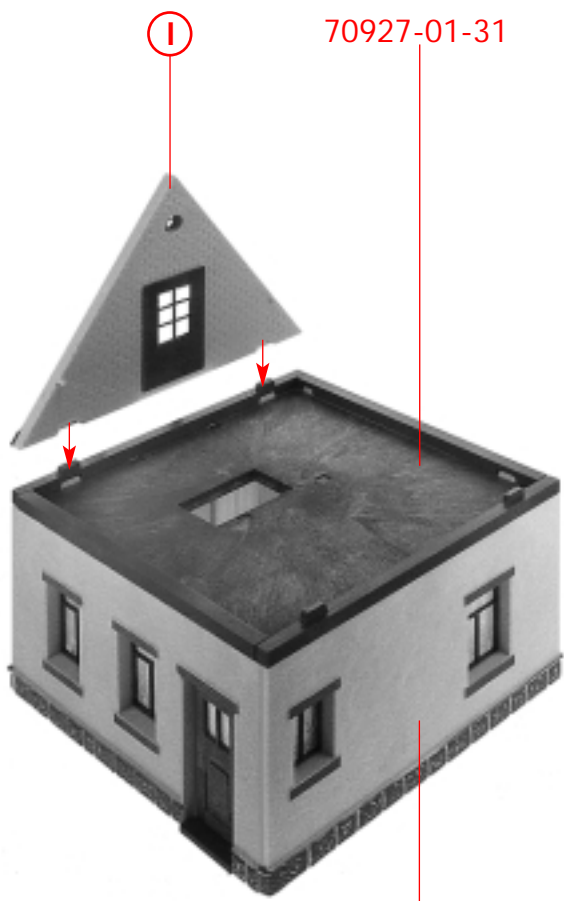
12-14



H

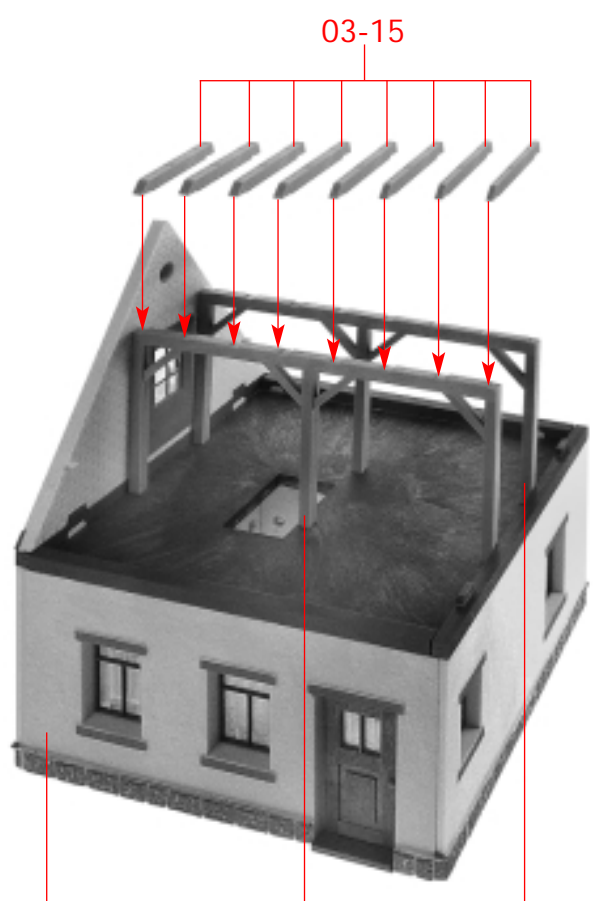


I



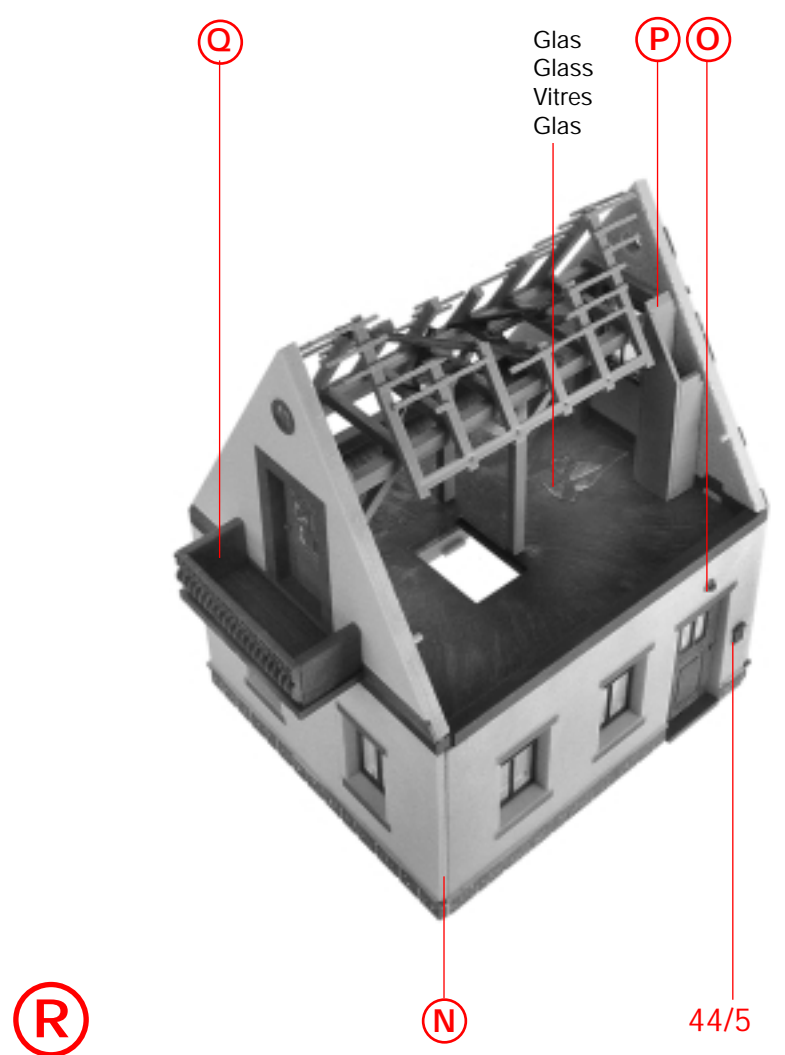
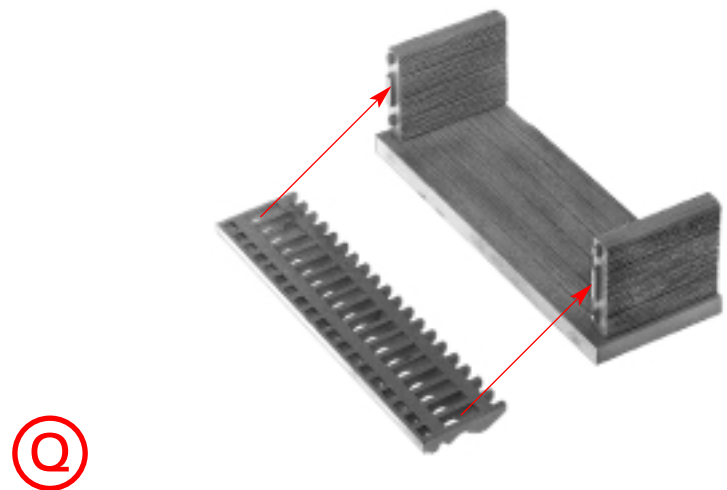
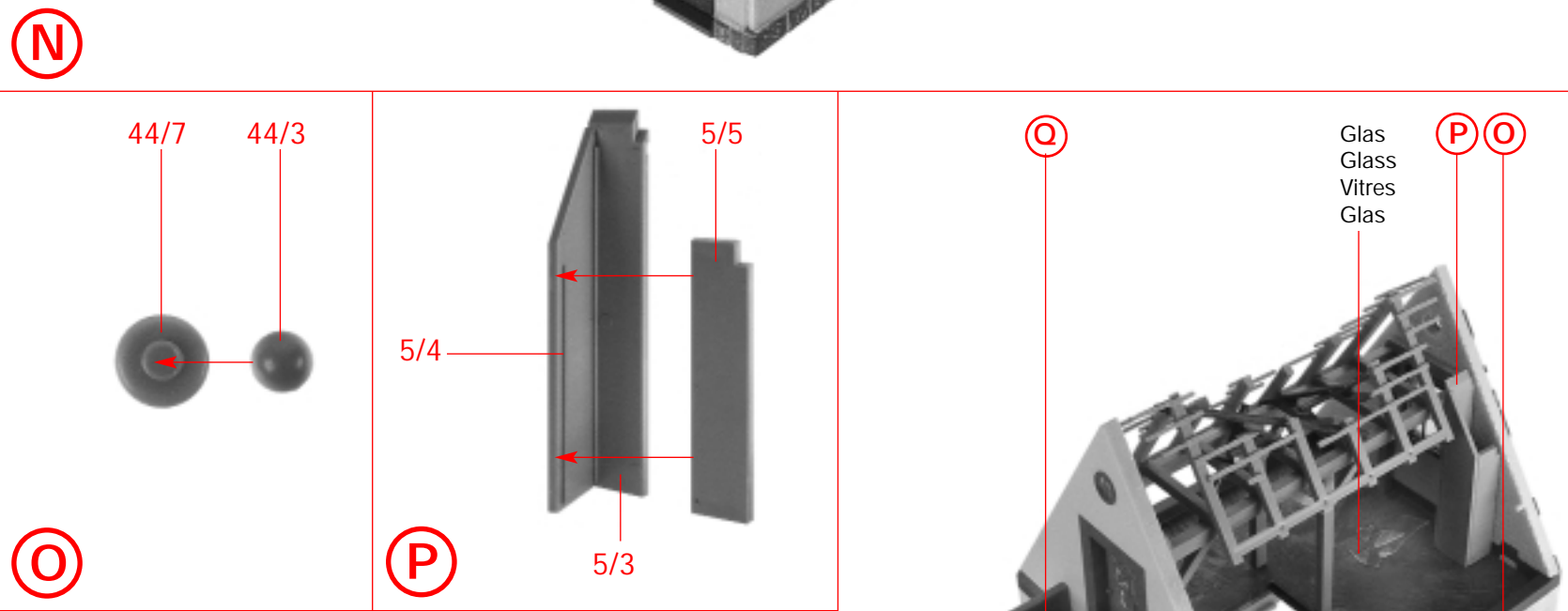
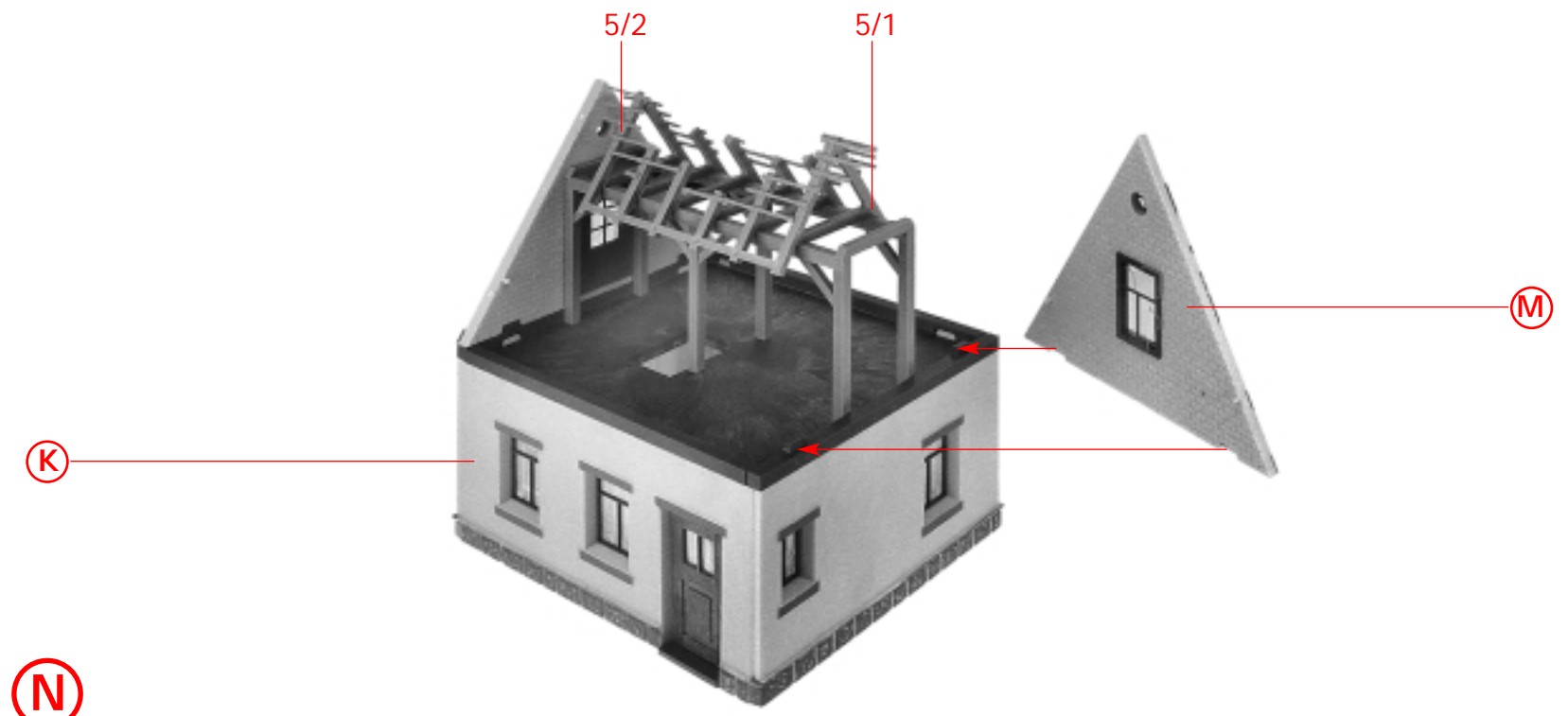
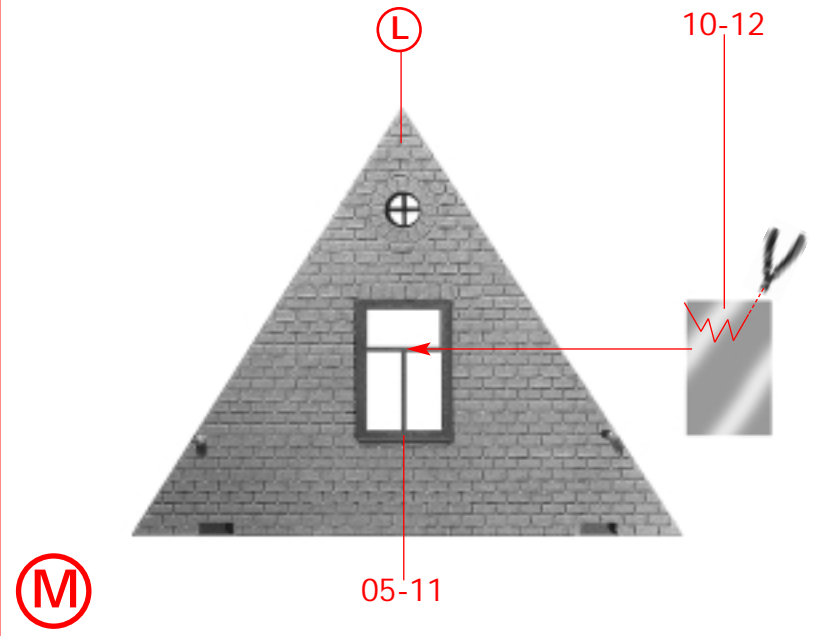
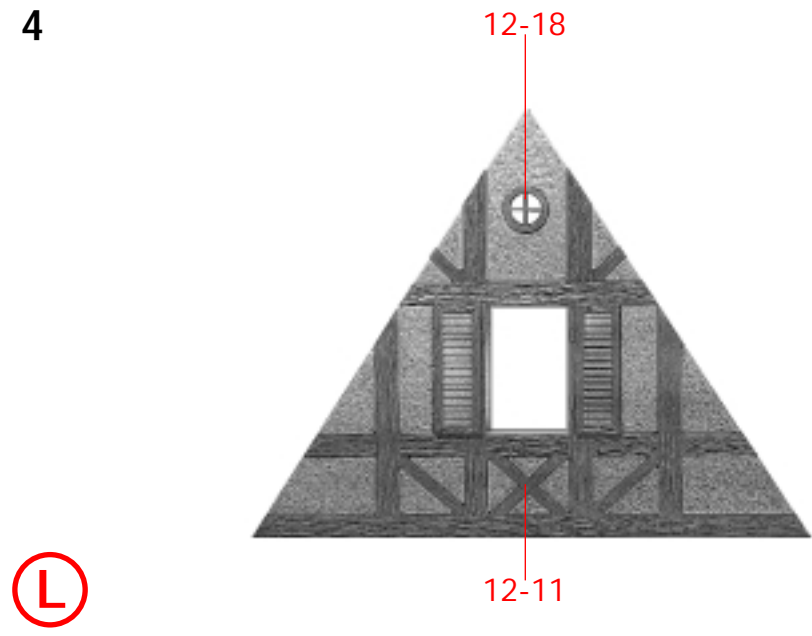
J

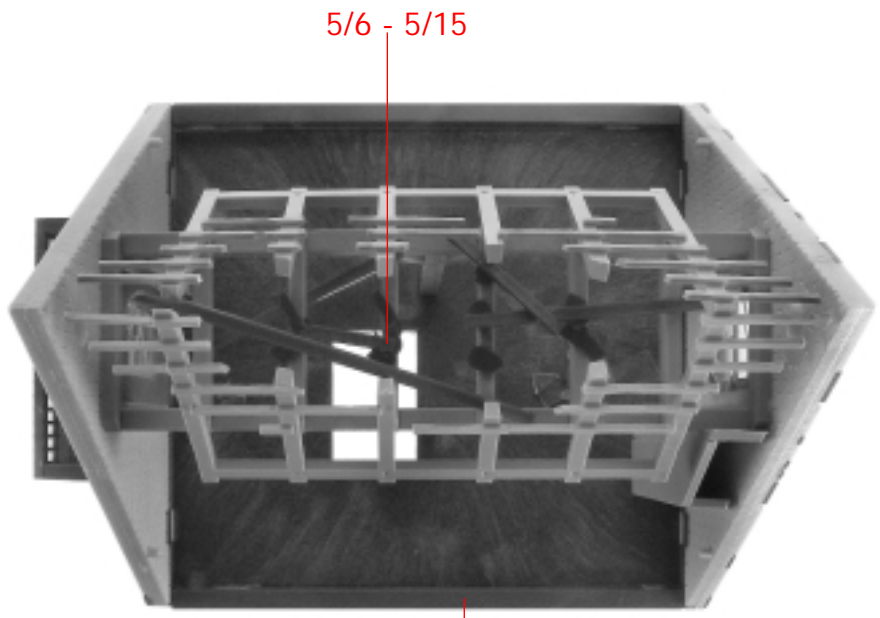
G



K

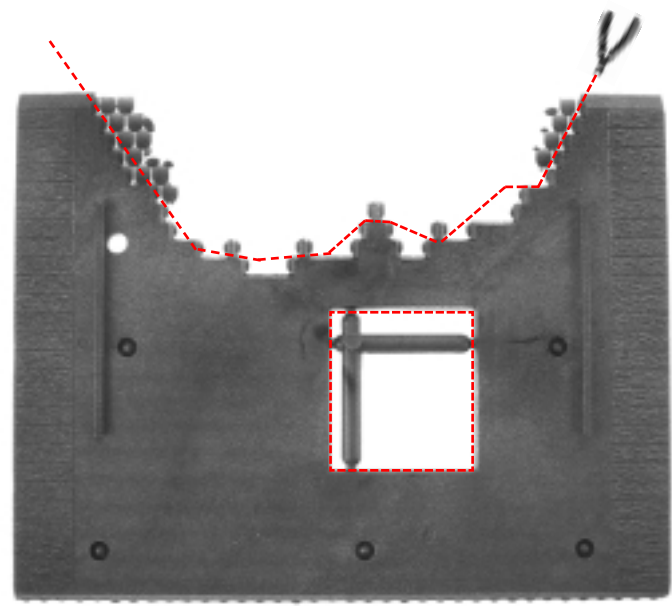
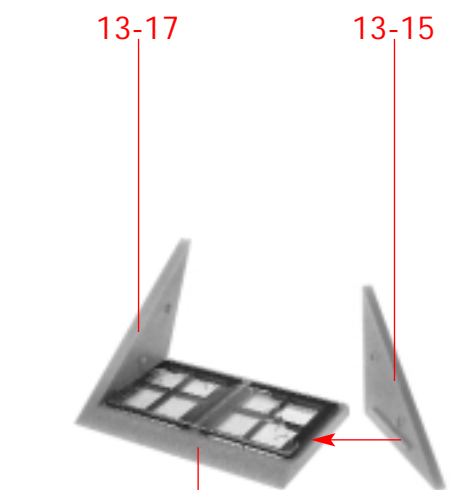
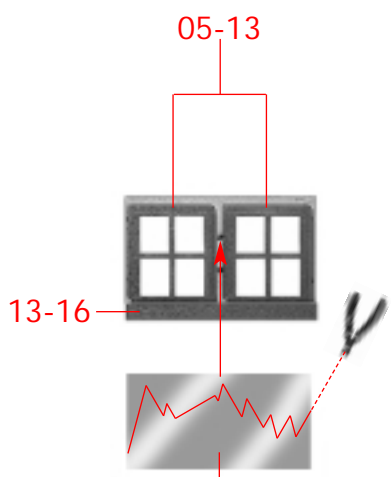
J





S

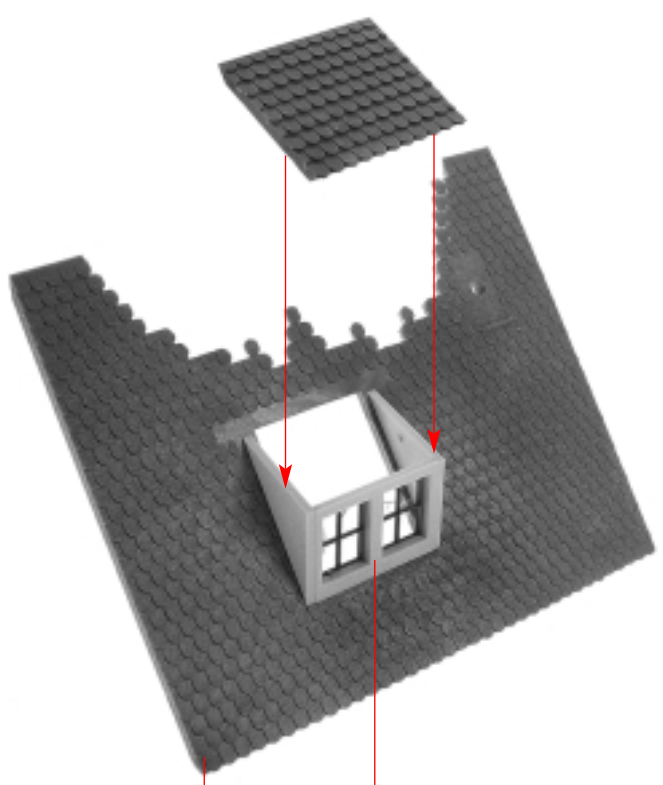
R



T 2 x 10-13

U 2 x **T**

V 2 x



W 2 x

V

U

nicht kleben
do not glue
ne pas coller
niet lijmen

W

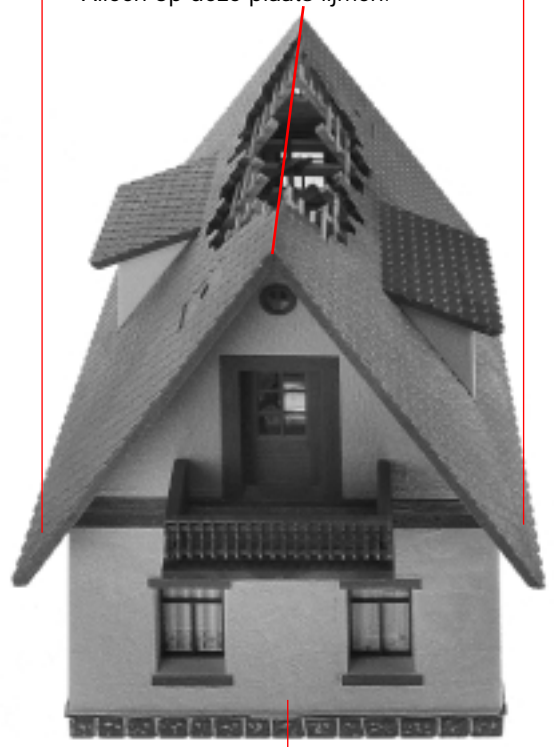
Nur an dieser Stelle kleben.
Only apply glue to this point.
Coller exclusivement cet emplacement.
Alleen op deze plaats lijmen.

W

nicht kleben
do not glue
ne pas coller
niet lijmen

X

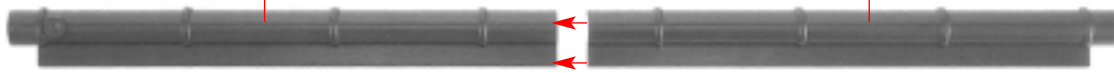
S



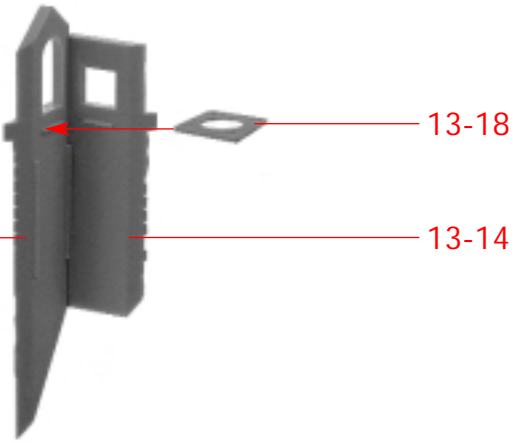
6

09-12

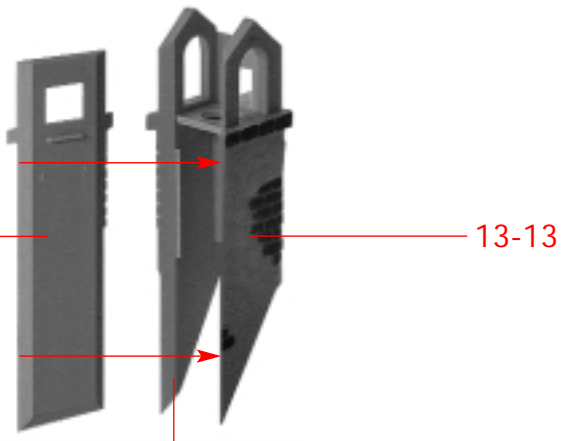
09-11



(a) 2 x

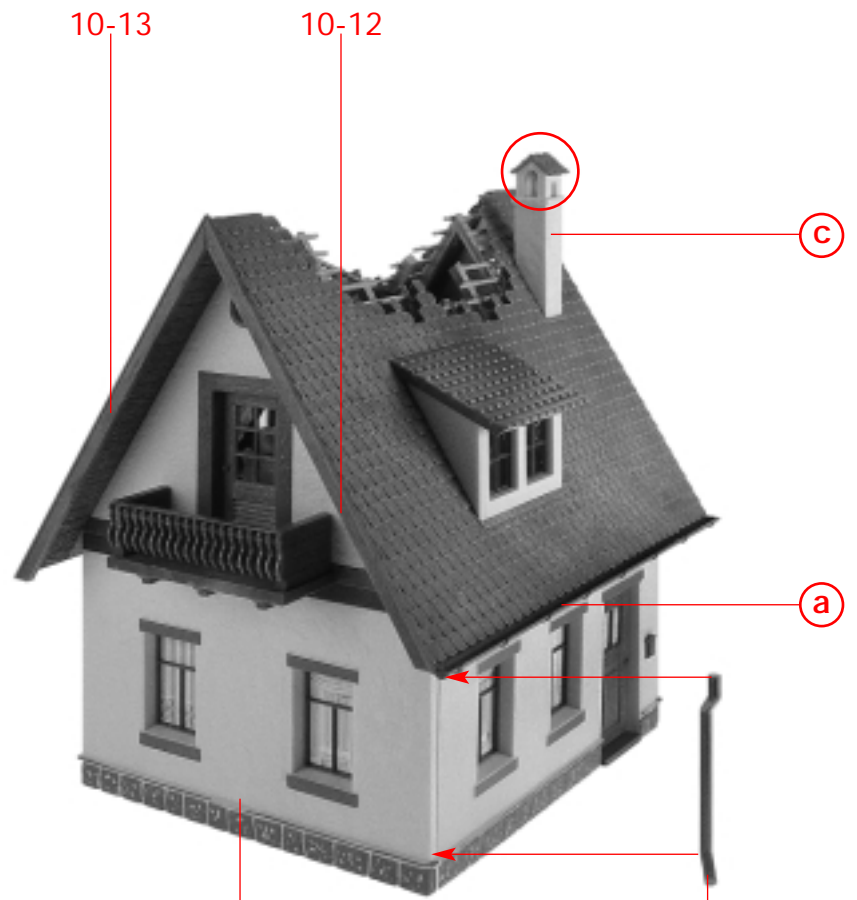


(b)



(c)

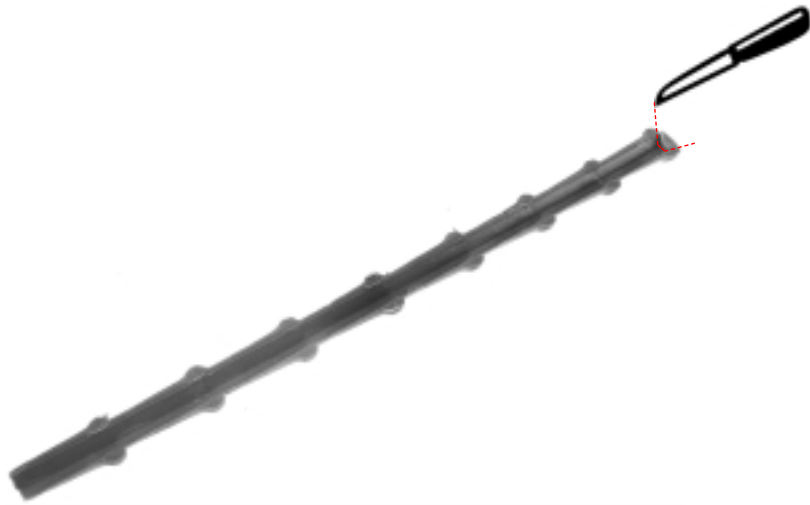
(b)



(d)

(x)

09-13



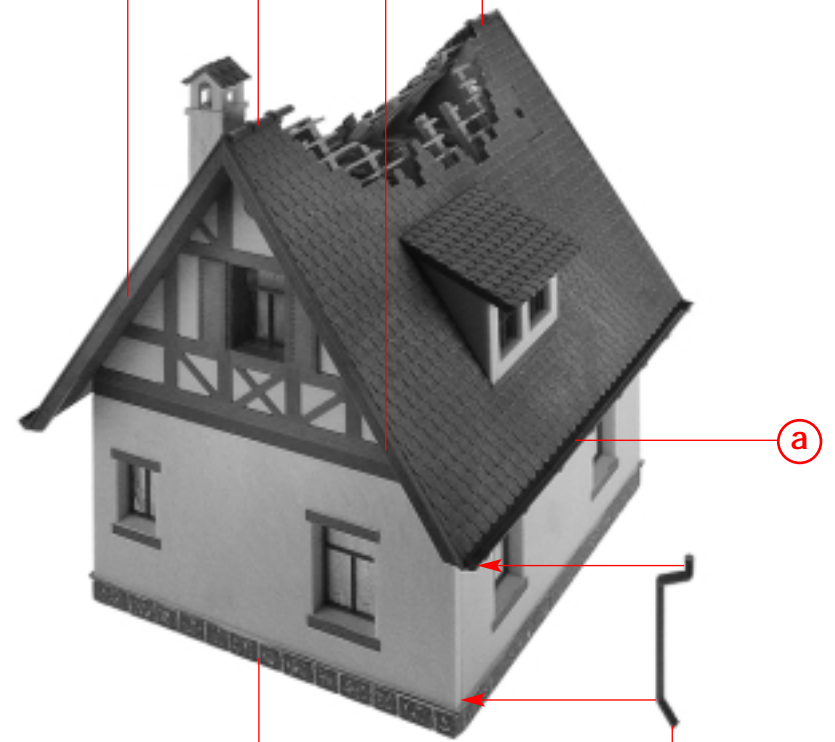
(e)

10-13

(f) 2

10-12

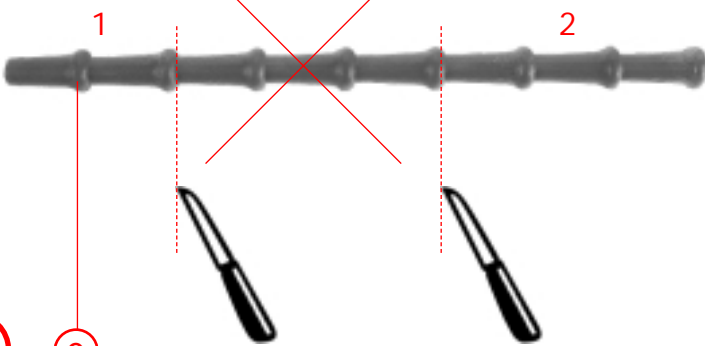
(f) 1



(g)

(d)

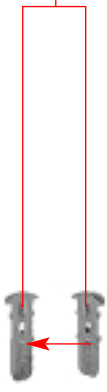
09-13



(f)

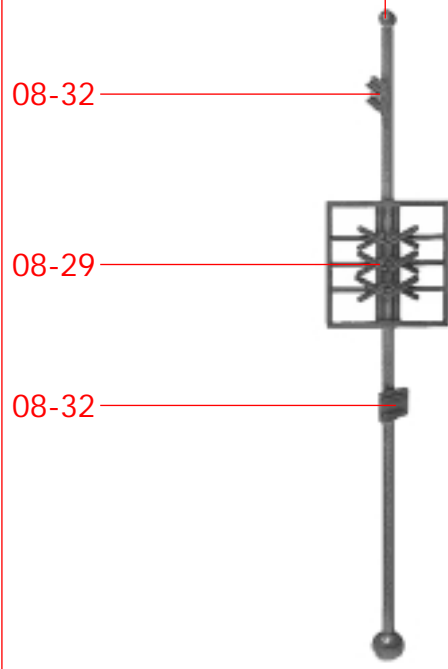
(e)

08-22



h

08-28



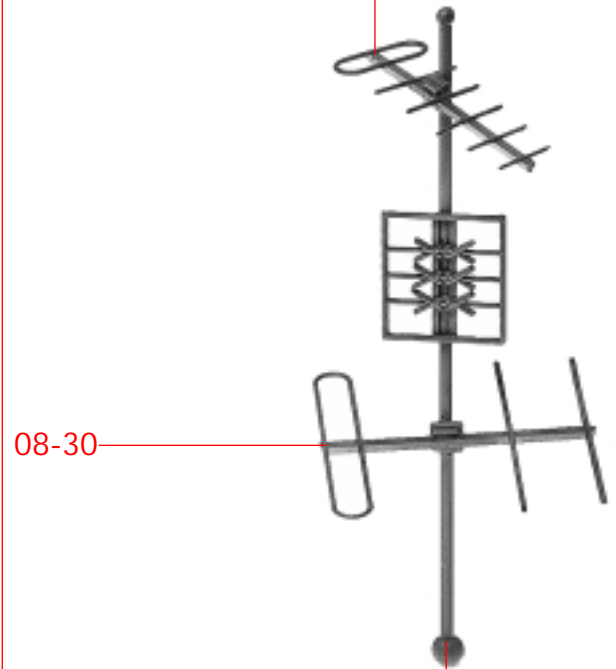
08-32

08-29

08-32

i

08-31



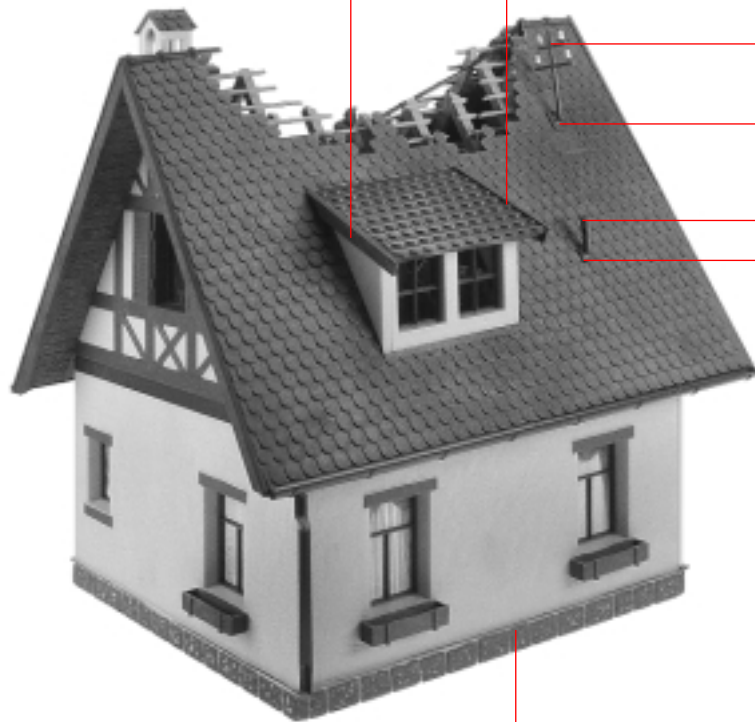
08-30

j

i

10-11

10-14



08-23

08-20

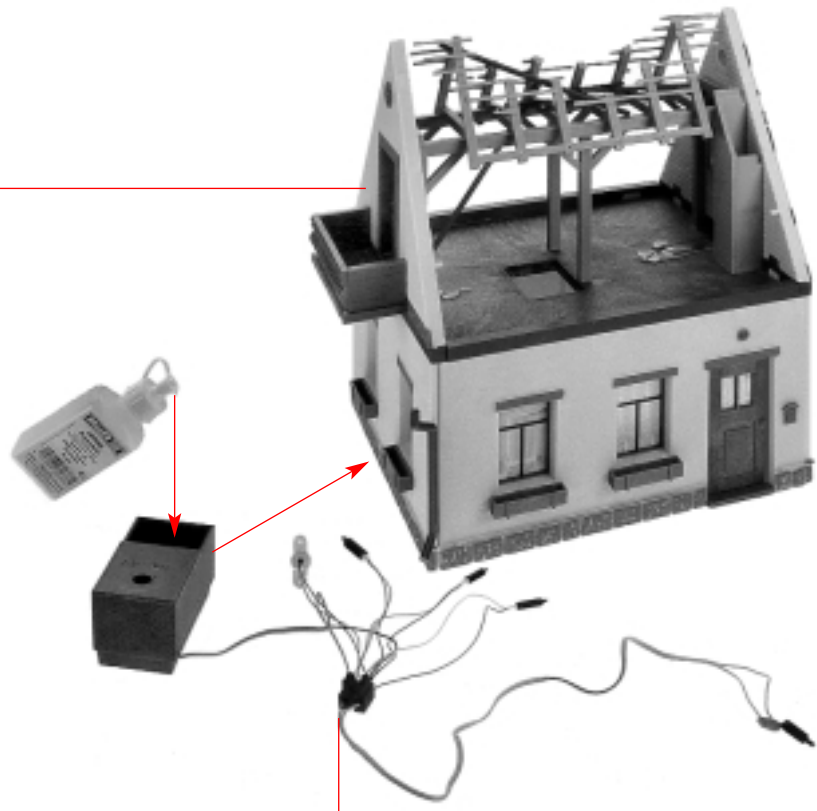
h

08-21

k

g

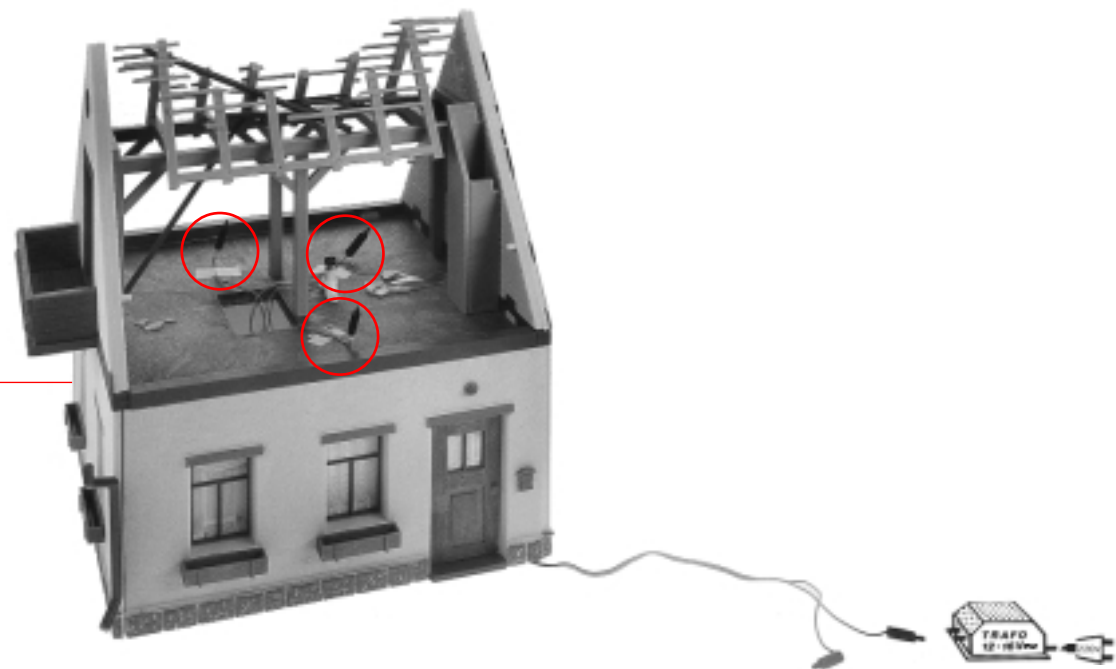
k



l

Inhalt	Tüte	Contents bag
Contenu	sachet	Inhoud zakje

i



m

j

08-21

10-11

10-14

m

n

