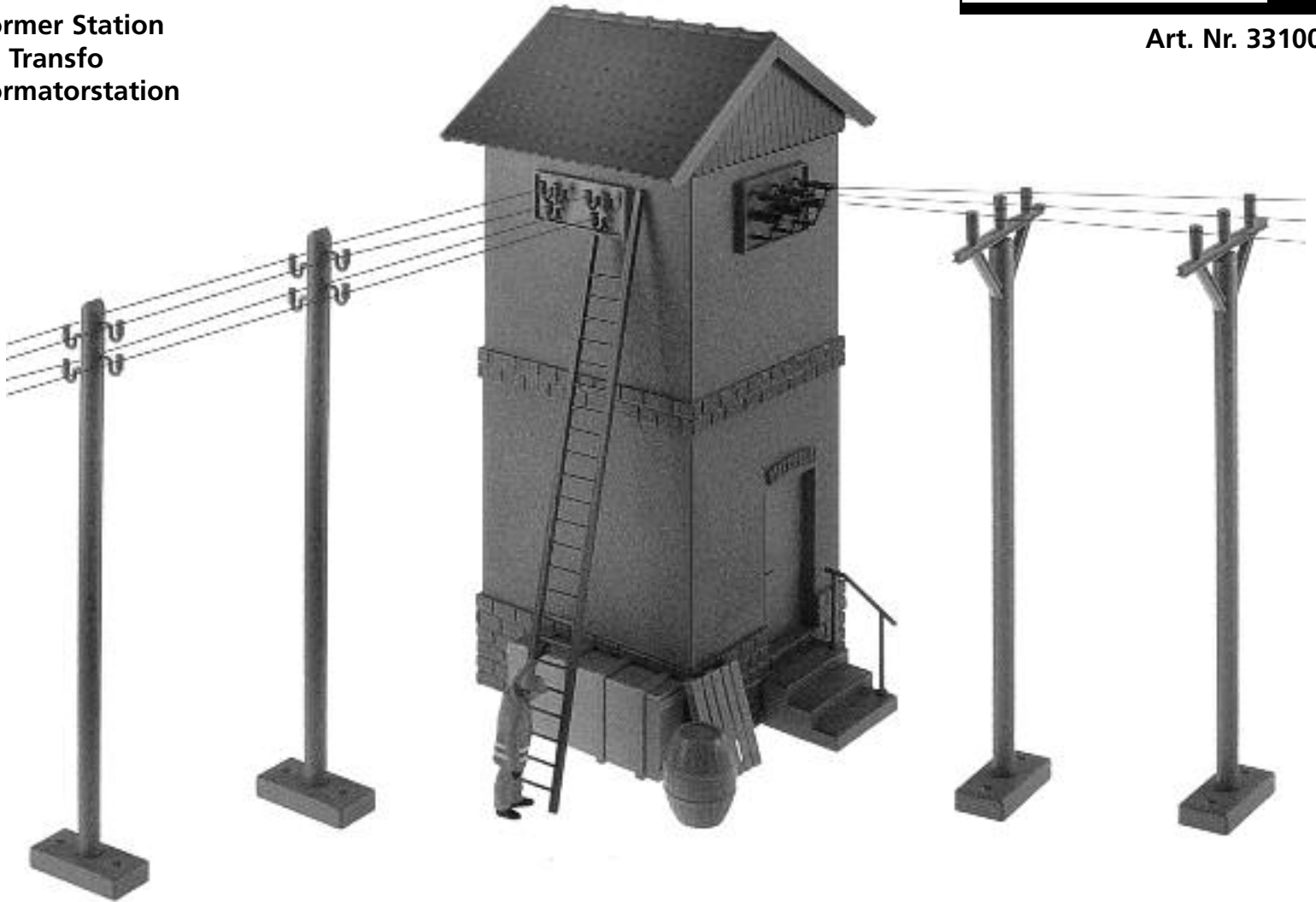


# Trafostation

Transformer Station  
Station Transfo  
Transformatorstation

# POLA G

Art. Nr. 331004/1



Sa. Nr. 410 477 0

- (D)**
- Verwenden Sie nur POLA G-Cement.
  - Machen Sie sich vor dem Zusammenbau gut mit den Einzelteilen des Bausatzes vertraut. Trennen Sie die Einzelteile erst dann ab, wenn sie gebraucht werden.
  - Verwenden Sie beim Zusammenbau wenig Klebstoff. Sie werden dann mehr Freude an einem sauberem Modell haben.
  - Sollte trotz werkseitiger sorgfältiger Prüfung ein Teil fehlen oder fehlerhaft sein, kreuzen Sie bitte das Teil in der Anleitung an und schicken Sie diese bitte an:  
**Gebr. FALLER GmbH, Abt. Kundendienst, kundendienst@faller.de, Kreuzstraße 9, D-78148 Gütenbach.**  
Sie erhalten dann umgehend Ersatz.

- Use POLA G-Cement only.
- (GB)**
- Familiarize yourself well with the components of the kit before assembly.
  - Do not break off the components until the moment you need them. Use glue sparingly on assembly, then you will enjoy your neat model even more.
  - If a part is missing or defective despite careful checking at the factory, please mark the part concerned in your instructions and send it to:  
**Gebr. FALLER GmbH, Abt. Kundendienst, kundendienst@faller.de, Kreuzstraße 9, D-78148 Gütenbach, Germany.**  
You will receive replacement promptly.

- N'utilisez que la colle POLA G -Cement.
- (F)**
- Avant l'assemblage, familiarisez vous avec les différentes pièces du jeu de construction.
  - Ne séparer les pièces particulières qu'au moment de les utiliser. Utiliser aussi peu de colle que possible pour l'assemblage, vous aurez d'autant plus de plaisir avec un modèle propre.
  - Si, malgré un contrôle soigneux à l'usine, une pièce devait manquer ou être défectueuse, marquer cette pièce d'une croix dans les instructions et envoyer ces dernières à:  
**Gebr. FALLER GmbH, Abt. Kundendienst, kundendienst@faller.de, Kreuzstraße 9, D-78148 Gütenbach ( R.F.A. ).**  
On vous la remplacera aussitôt.

- (NL)**
- Gebruik uitsluitend POLA G -cement.
  - Zorg da u vóór de montage goed weet uit welke onderdelen het bouw pakket bestaat. Maak de onderdelen pas los als u ze gaat gebruiken.
  - Gebruik bij de montage slechts weinig lijm. U zult dan meer plezier beleven aan een schoon model.
  - Mist u ondanks zorgvuldige fabrikantencontrole toch een onderdeel of is een onderdeel beschadigd, kruis dan het desbetreffende onderdeel aan in de handleiding en stuur dit s.v.p. aan:  
**Gebr. FALLER GmbH, Abt. Kundendienst, kundendienst@faller.de, Kreuzstraße 9, D-78148 Gütenbach, Duitsland.**  
Het wordt dan direct vervangen en naar u opgestuurd.



2

01-12



01-13

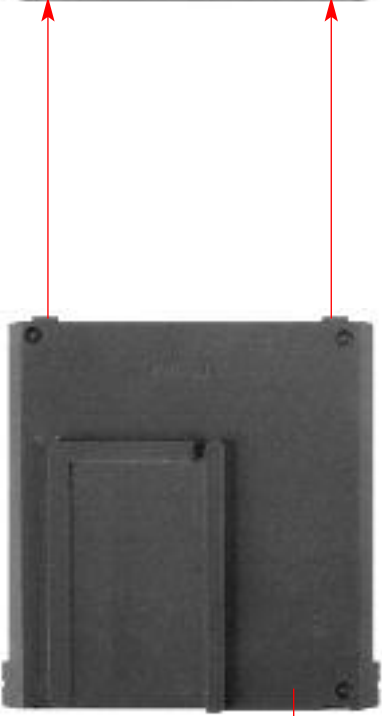


11-26



(C)

11-25

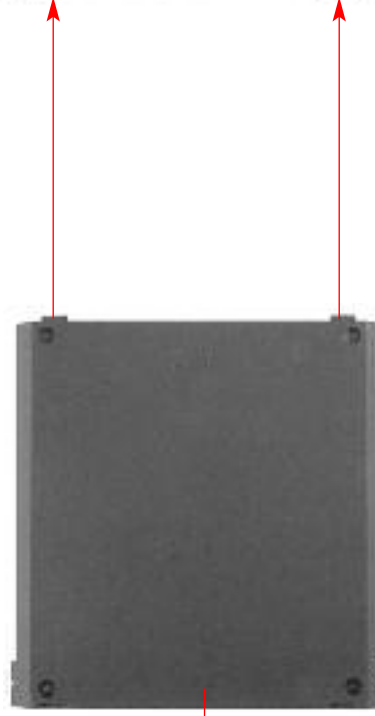


(A)

01-11

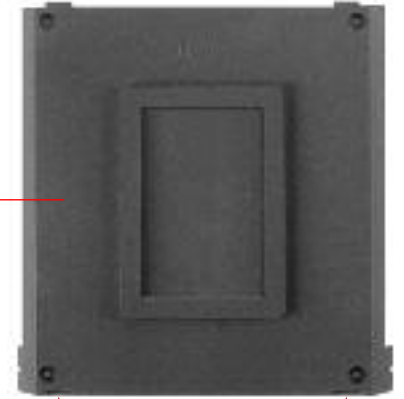
(B) 2 x

01-14



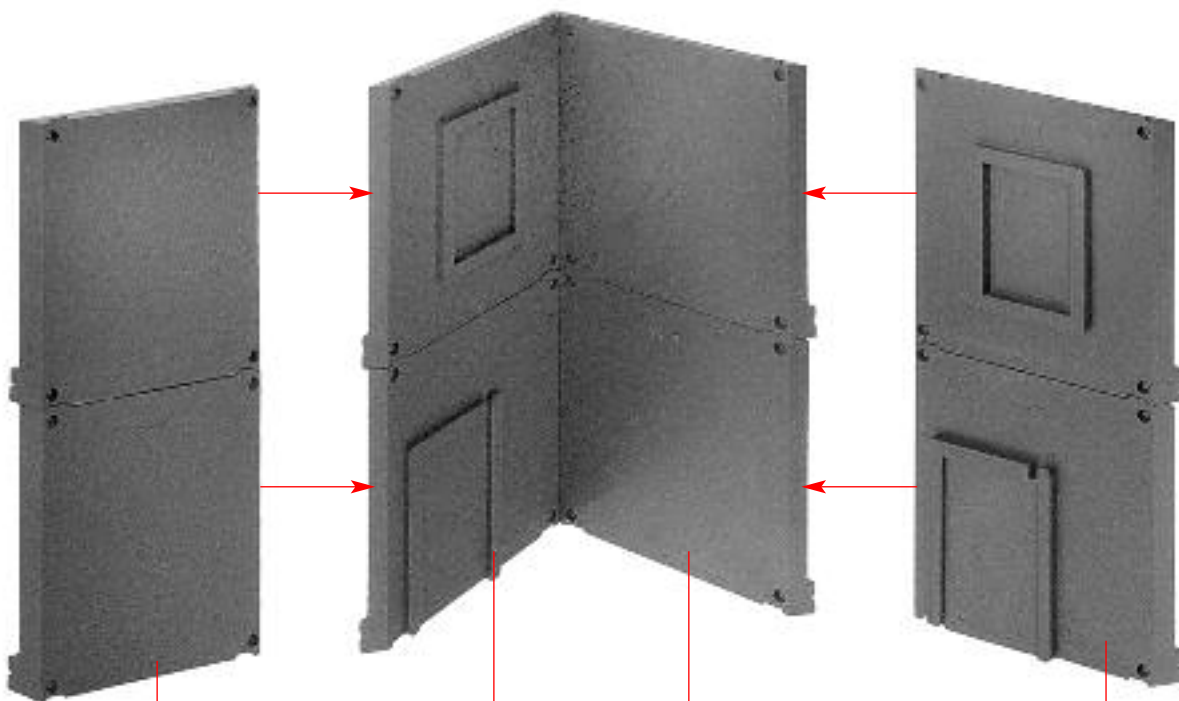
(D)

01-12



(C)

01-11



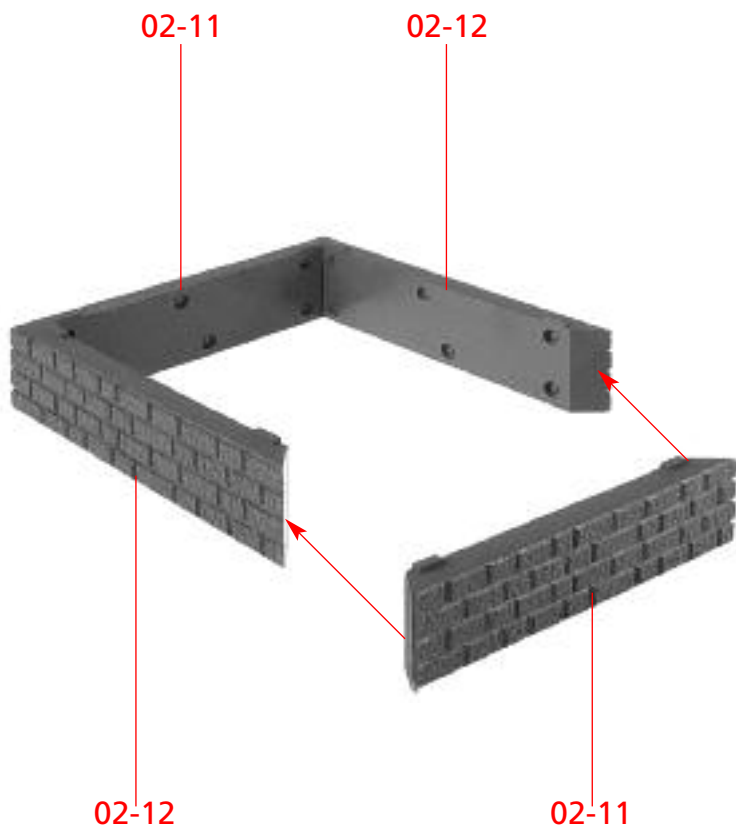
(E)

(B)

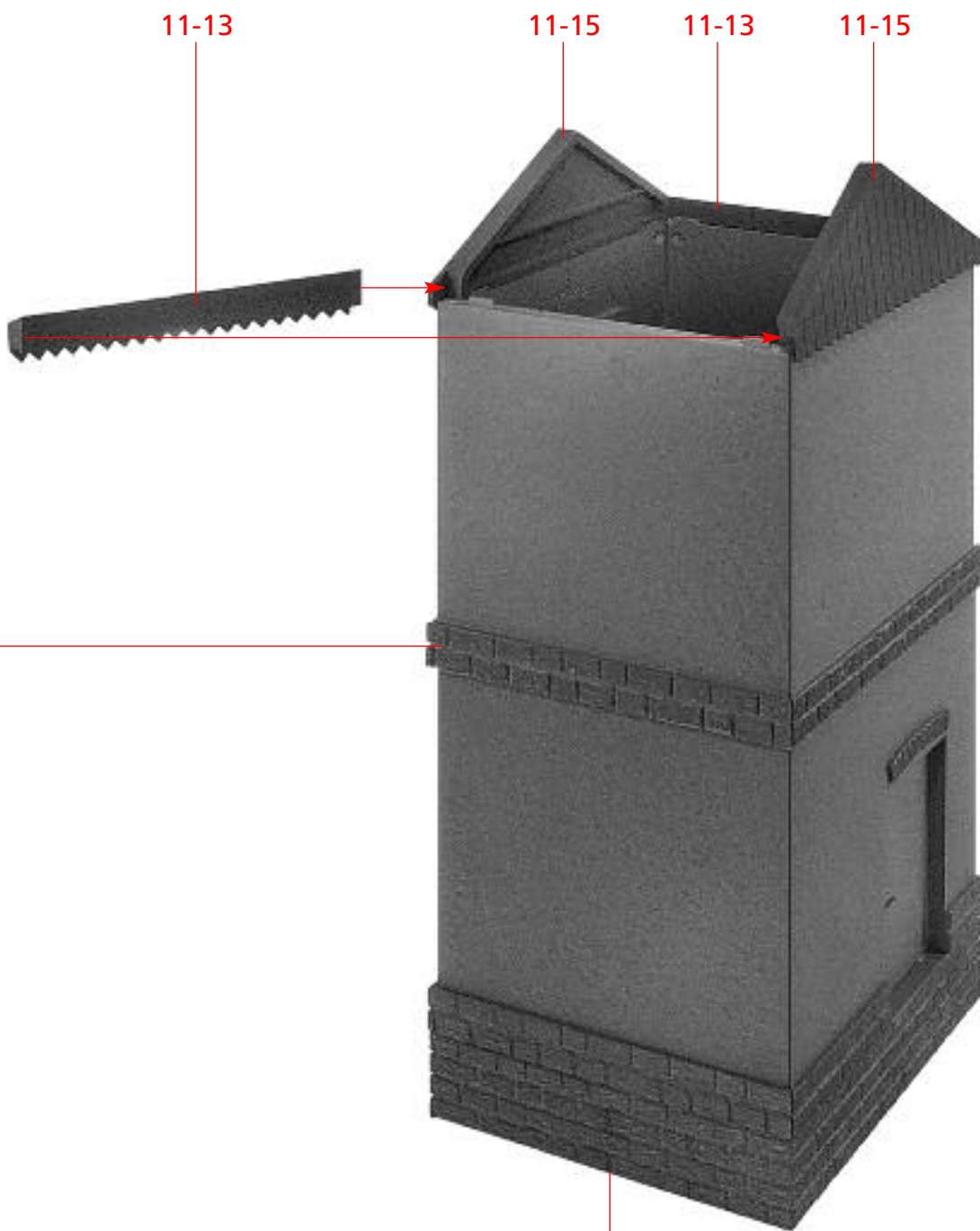
(A)

(B)

(D)



F



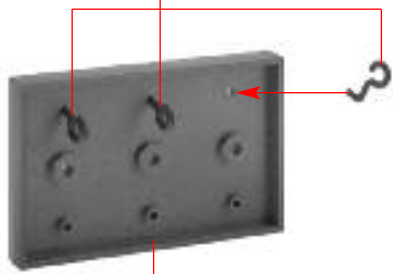
E

G

F

4

11-28

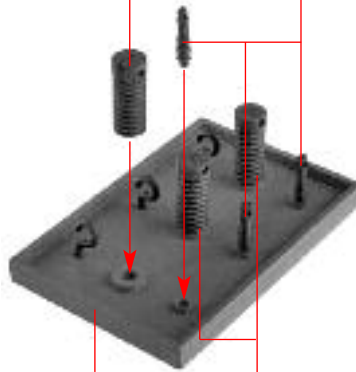


(H)

11-23

11-18

11-19



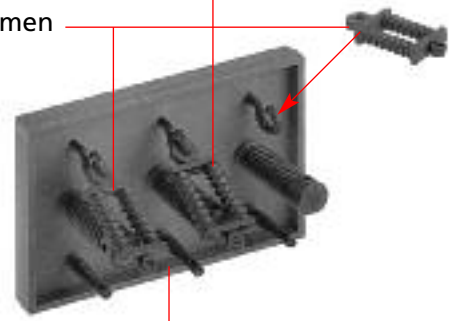
(I)

(H)

11-18

nicht kleben  
do not glue  
ne pas coller  
niet lijmen

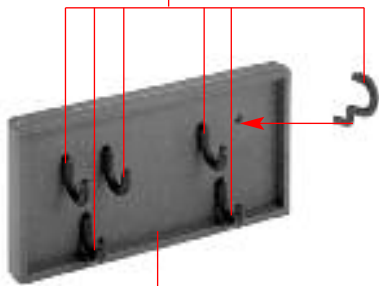
11-20



(J)

(I)

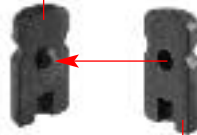
11-29



(K)

11-24

11-21

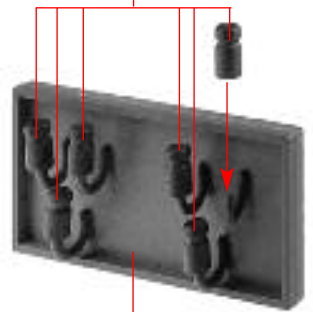


(L)

6 x

11-21

(L)



(M)

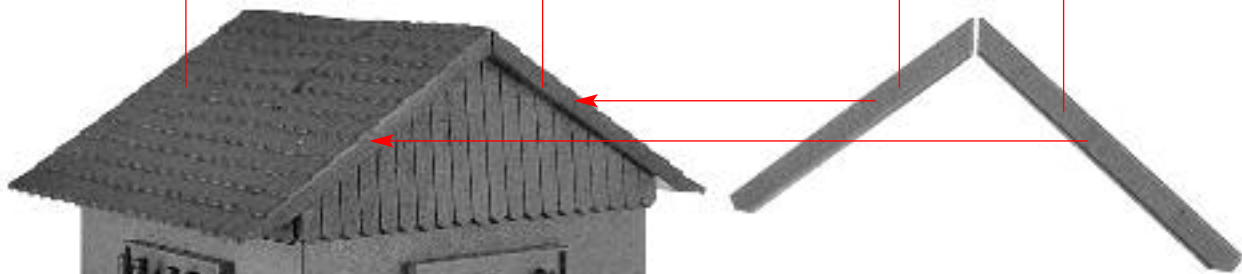
(K)

10-11

10-11

05-12

05-11



(M)

(J)

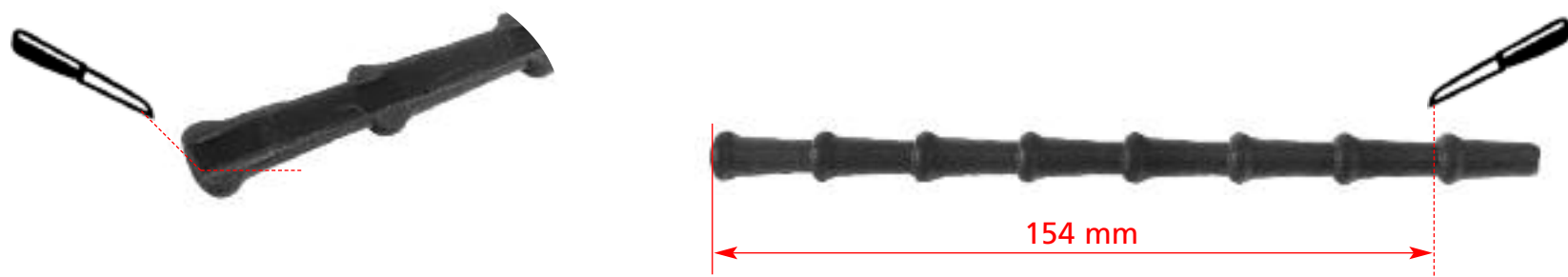
(N)

(G)

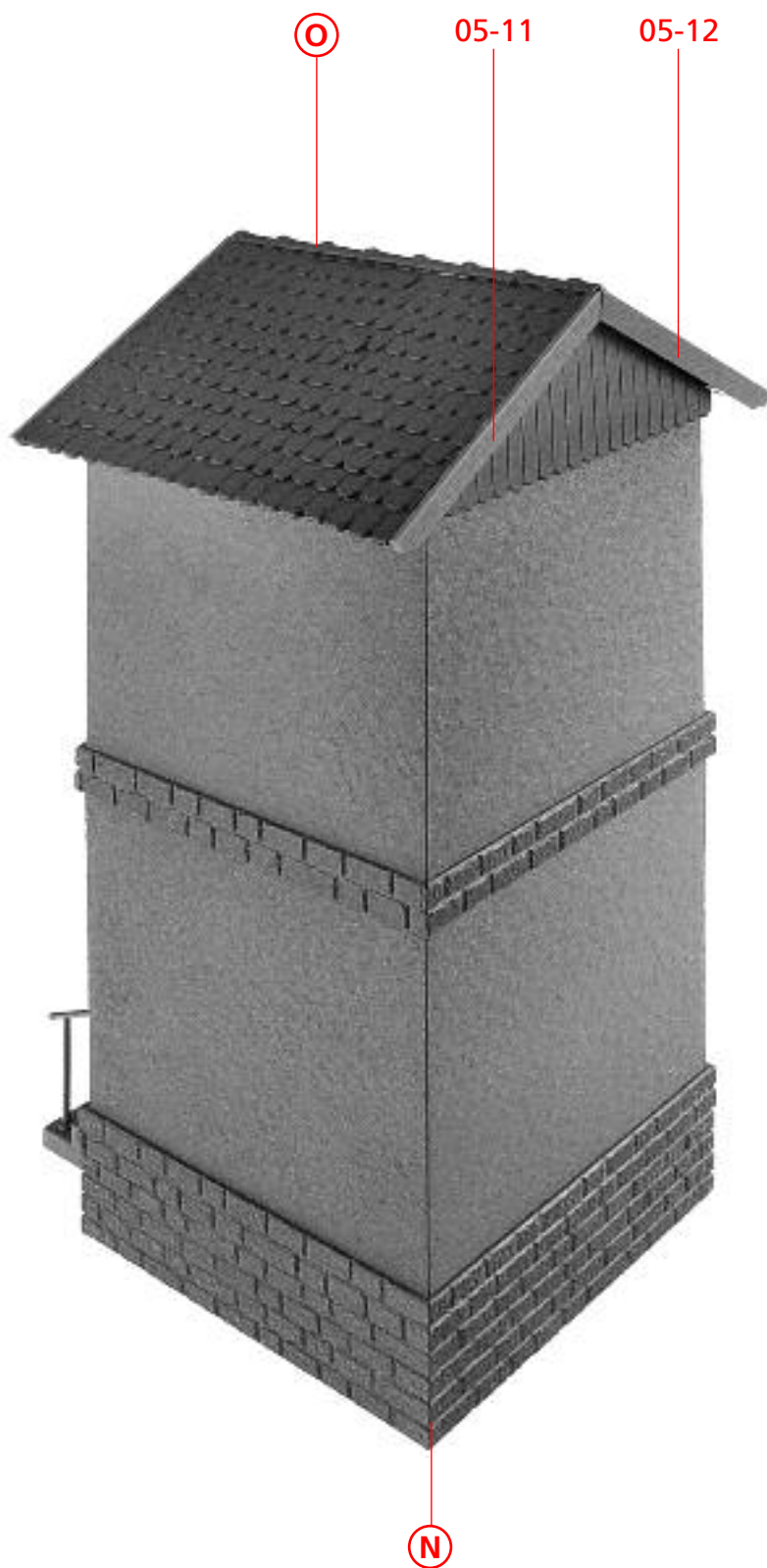
02-13

11-22





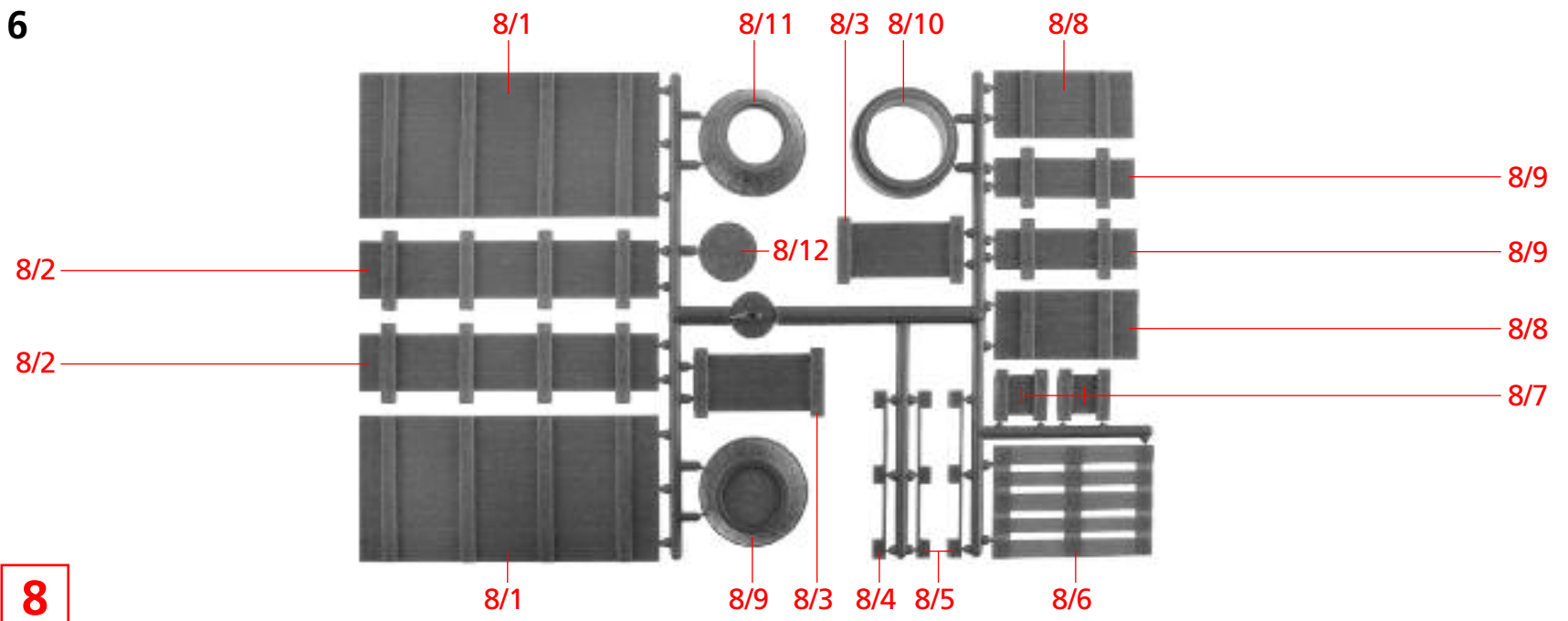
Ⓞ



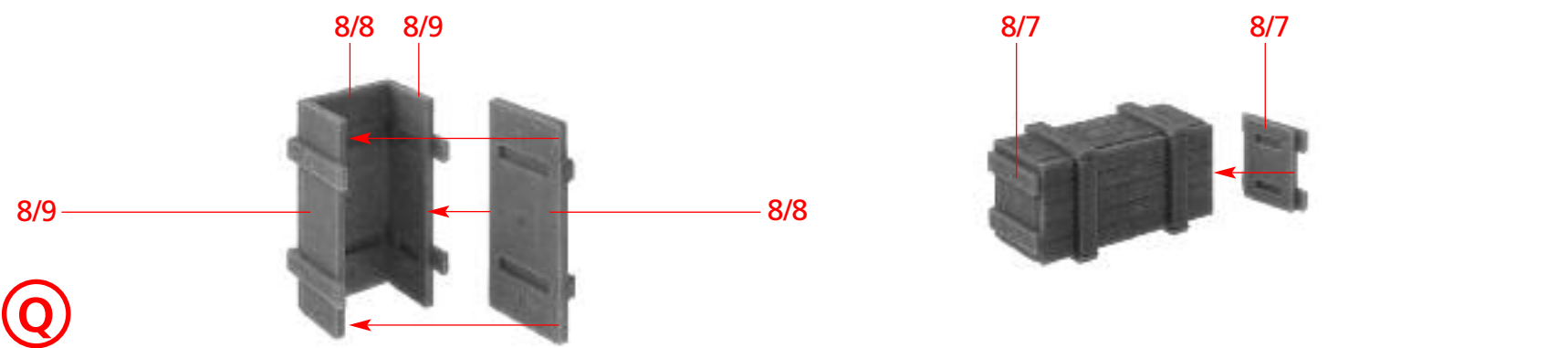
Ⓟ

N

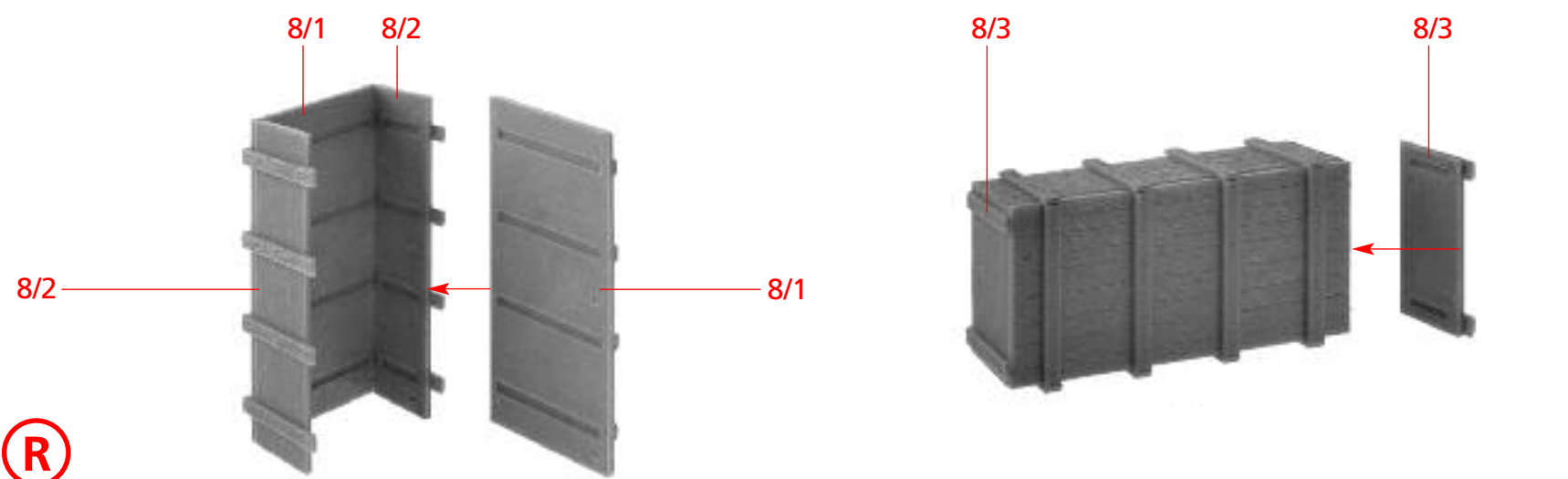
6



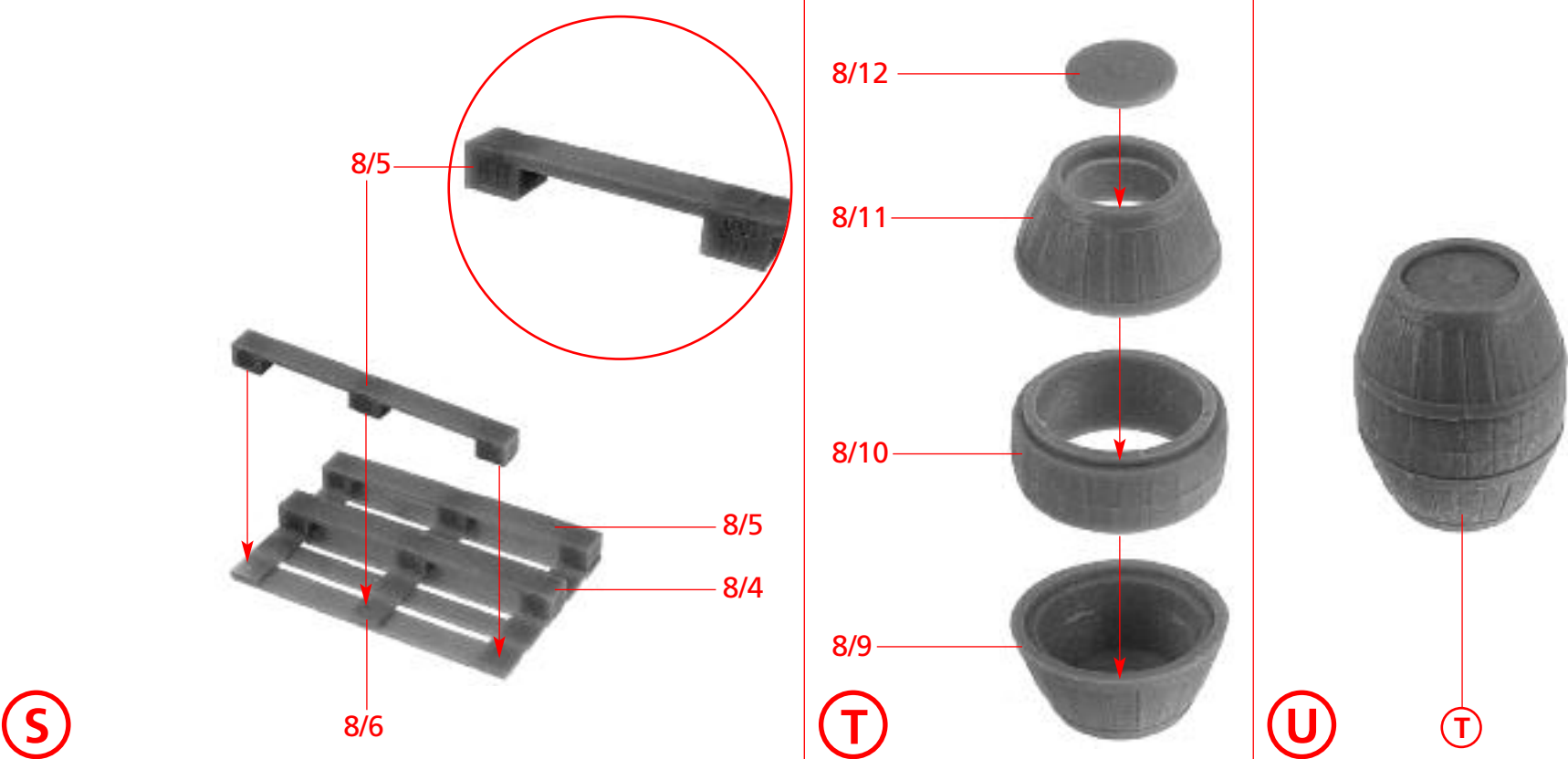
8



Q



R



S

T

U

T

03-14

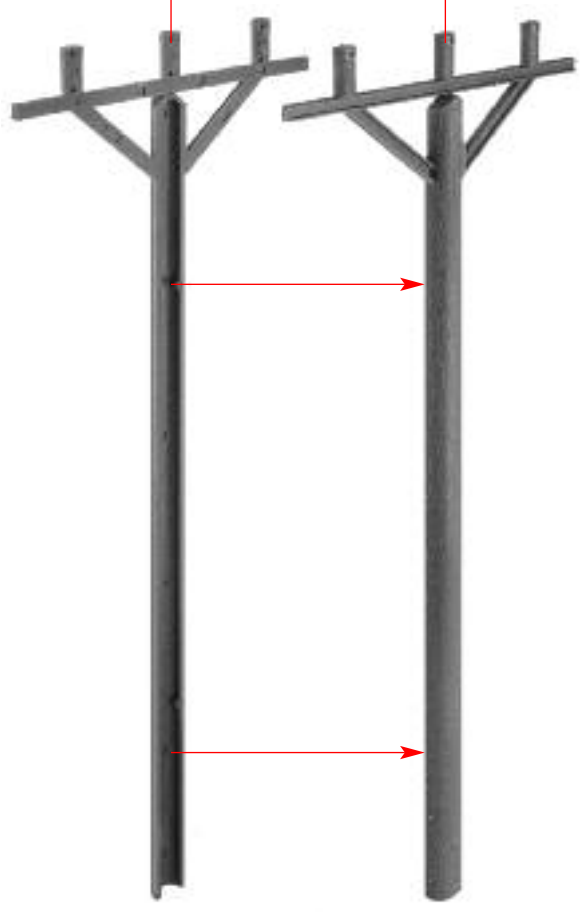
03-15

V

03-12

03-11

X



03-13

03-13

V 2 x

W 2 x

X 2 x

Y 2 x

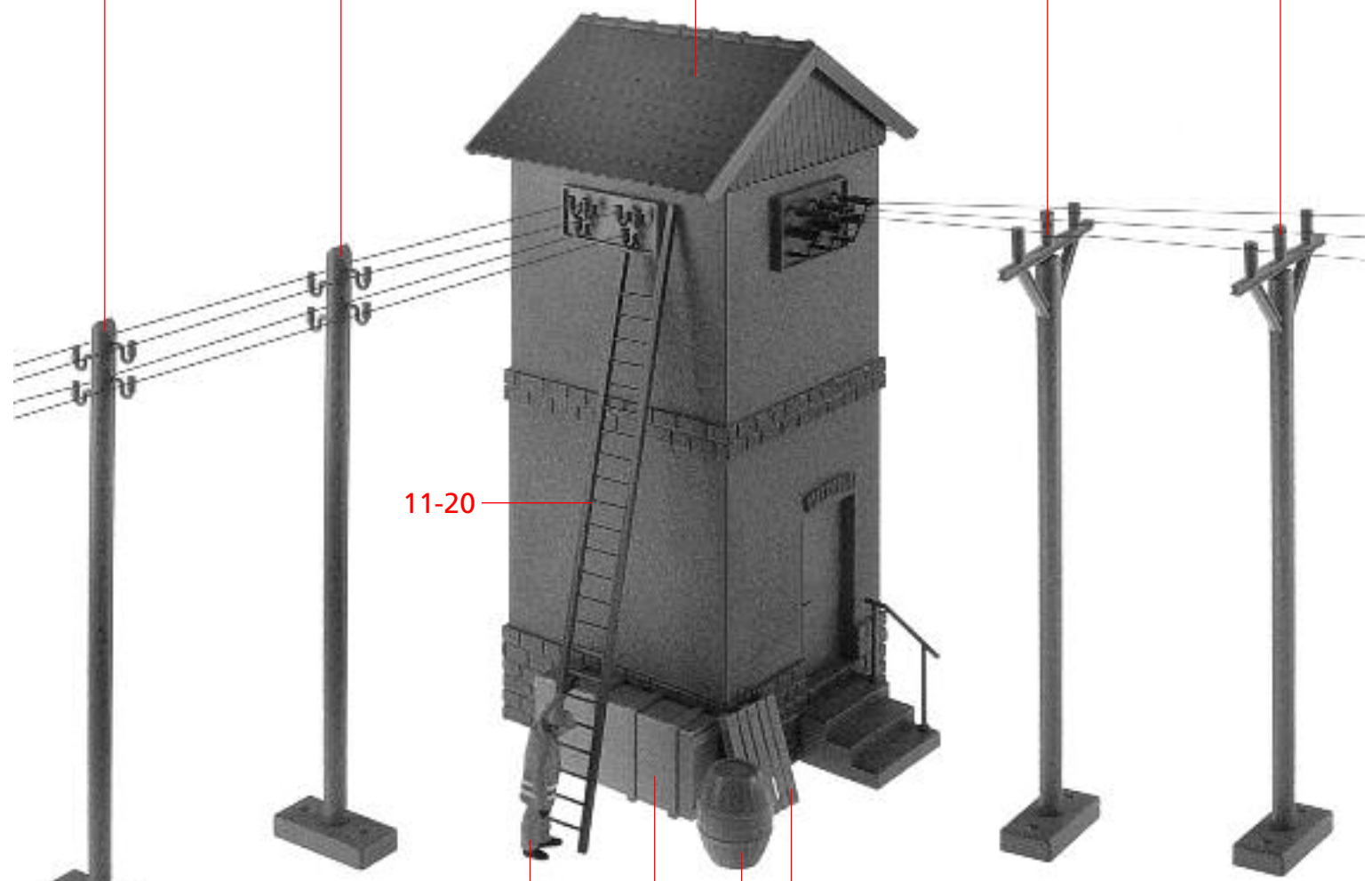
Y

Y

P

W

W



Z

Inhalt Tüte Contents bag  
Contenu sachet Inhoud zakje

Q

U

S

# Werkzeuge für den Profi-Modellbauer



## **FALLER - Art. Nr. 170687**

### **Bastelmesser**

wie es die Profi-Modellbauer für ihre Arbeit verwenden.  
Komplett mit 3 Ersatzklingen.



## **FALLER - Art. Nr. 170688**

### **Spezial-Seitenschneider**

zum gratfreien Abtrennen von feinsten Spritzteilen.  
Spitze 48° abgewinkelt. Nur für Polystyrol und  
Kupferdraht geeignet.



## **FALLER - Art. Nr. 170689**

### **Modellbau-Sandfeilen**

5 Sandfeilen in den gebräuchlichen Körnungen 80+120.  
Für den letzten Schliff im Modellbau.

FALLER-Artikel gibt es überall dort, wo es gute Modellbauartikel gibt.

**POLA - Vertrieb:**  
**Gebr. FALLER GmbH**  
**Fabrik für Qualitätsspielwaren**  
**D-78148 Gütenbach/Schwarzwald**