



Sa. Nr. 406 756 0

- D**
- Verwenden Sie nur POLA G-Cement.
  - Machen Sie sich vor dem Zusammenbau gut mit den Einzelteilen des Bausatzes vertraut.
  - Trennen Sie die Einzelteile erst dann ab, wenn sie gebraucht werden.  
Verwenden Sie beim Zusammenbau wenig Klebstoff.  
Sie werden dann mehr Freude an einem sauberem Modell haben.
  - Sollte trotz werkseitiger sorgfältiger Prüfung ein Teil fehlen oder fehlerhaft sein, kreuzen Sie bitte das Teil in der Anleitung an und schicken Sie diese bitte an **POLA-Vertrieb:**  
**Gebr. FALLER GmbH, Abt. Kundendienst, Kreuzstraße 9, D-78148 Gütenbach.**  
**Sie erhalten dann umgehend Ersatz.**

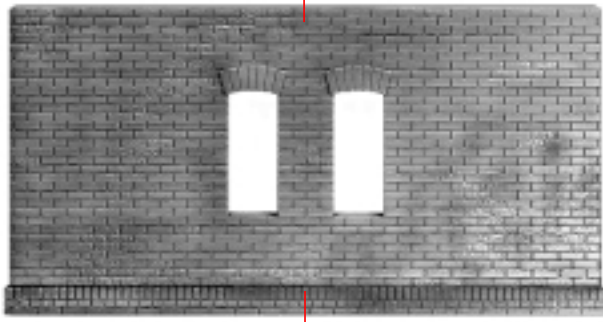
- GB**
- Use POLA G-Cement only.
  - Familiarize yourself well with the components of the kit before assembly.
  - Do not break off the components until the moment you need them.  
Use glue sparingly on assembly, then you will enjoy your neat model even more.
  - If a part is missing or defective despite careful checking at the factory, please mark the part concerned in your instructions and send it to:  
**POLA-Vertrieb:**  
**Gebr. FALLER GmbH, Abt. Kundendienst, Kreuzstraße 9, D-78148 Gütenbach, Germany.**  
**You will receive replacement promptly.**

- F**
- N'utilisez que la colle POLA G -Cement.
  - Avant l'assemblage, familiarisez vous avec les différentes pièces du jeu de construction.
  - Ne séparer les pièces particulières qu'au moment de les utiliser.  
Utiliser aussi peu de colle que possible pour l'assemblage, vous aurez d'autant plus de plaisir avec un modèle propre.
  - re.  
Si, malgré un contrôle soigneux à l'usine, une pièce devait manquer ou être défectueuse, marquer cette pièce d'une croix dans les instructions et envoyer ces dernières à:  
**POLA-Vertrieb:**  
**Gebr. FALLER GmbH, Abt. Kundendienst, Kreuzstraße 9, D-78148 Gütenbach ( R.F.A. ).**  
**On vous la remplacera aussitôt.**



2

4/1



**(A)** 2 x

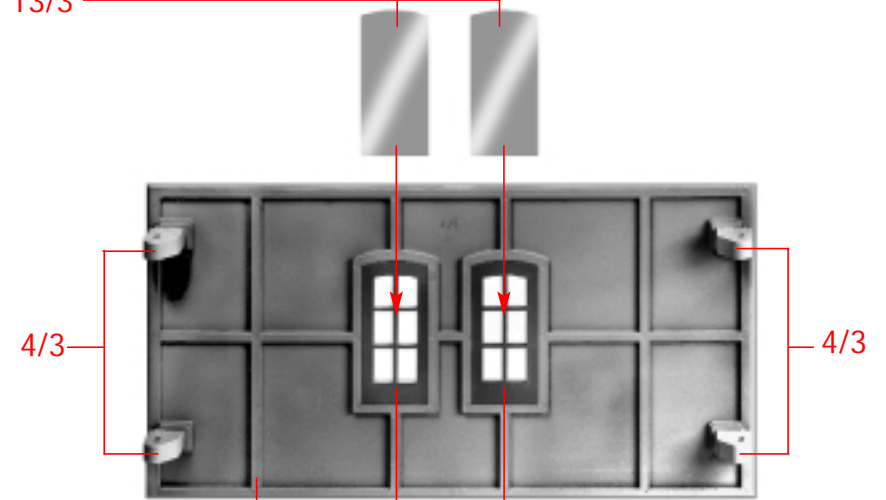
1/2

13/3

**(B)** 2 x

**(A)**

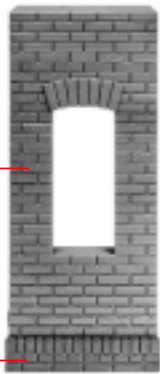
12/3



3/1

1/3

**(C)** 4 x



4/3

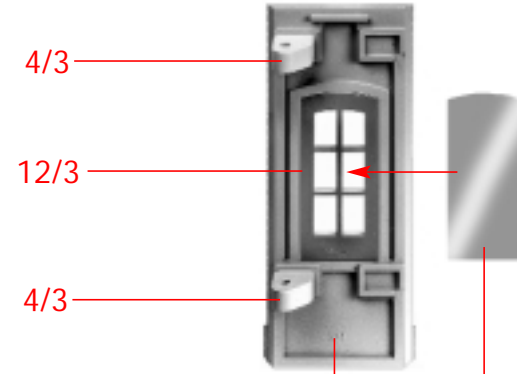
12/3

4/3

**(D)** 2 x

**(C)**

13/3



**(E)** 2 x

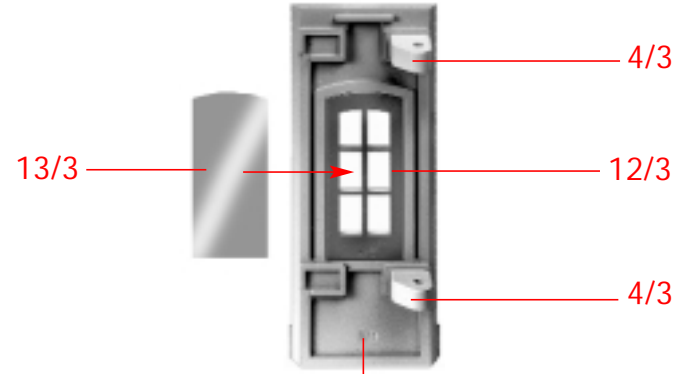
**(C)**

13/3

4/3

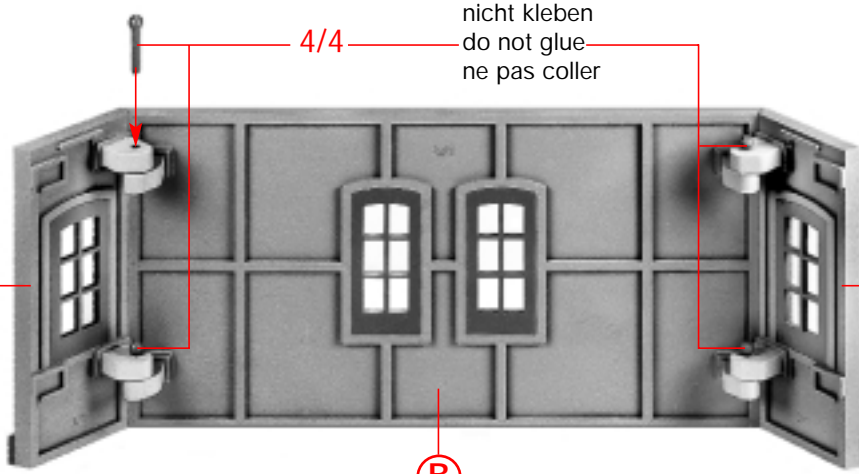
12/3

4/3



**(E)**

**(F)** 2 x

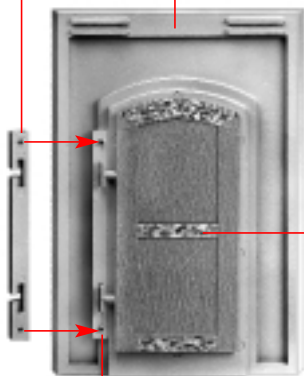


**(B)**

**(D)**

9/2

2/2



**(G)** 2 x

9/3

nicht kleben  
do not glue  
ne pas coller

1/10

**(G)**

**(F)**

**(G)**

**(F)**

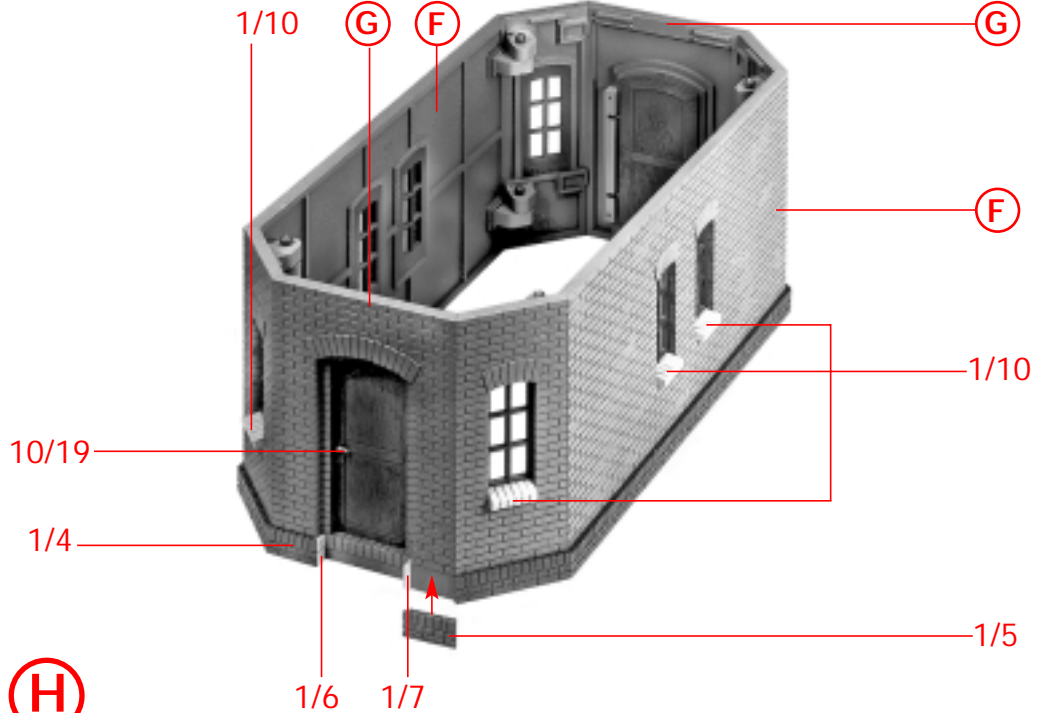
1/10

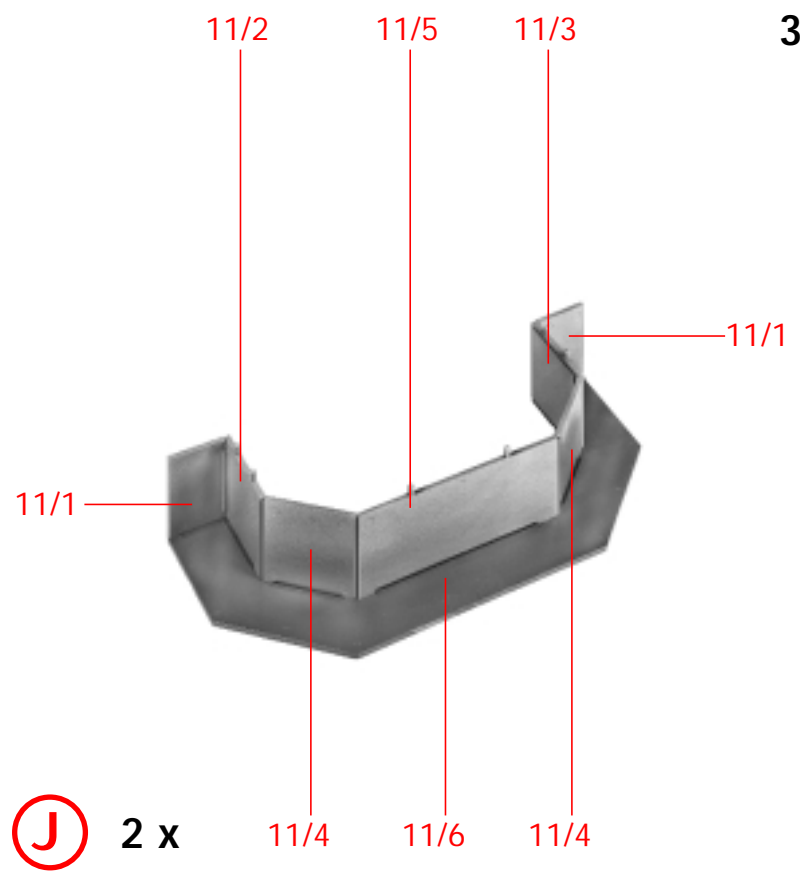
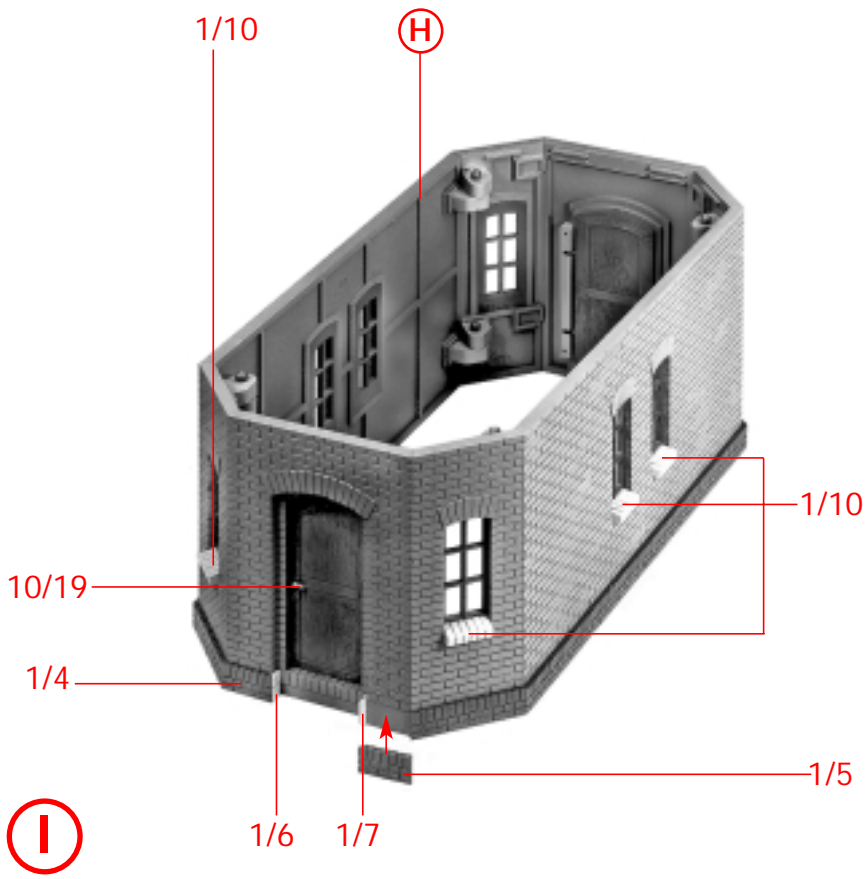
1/5

**(H)**

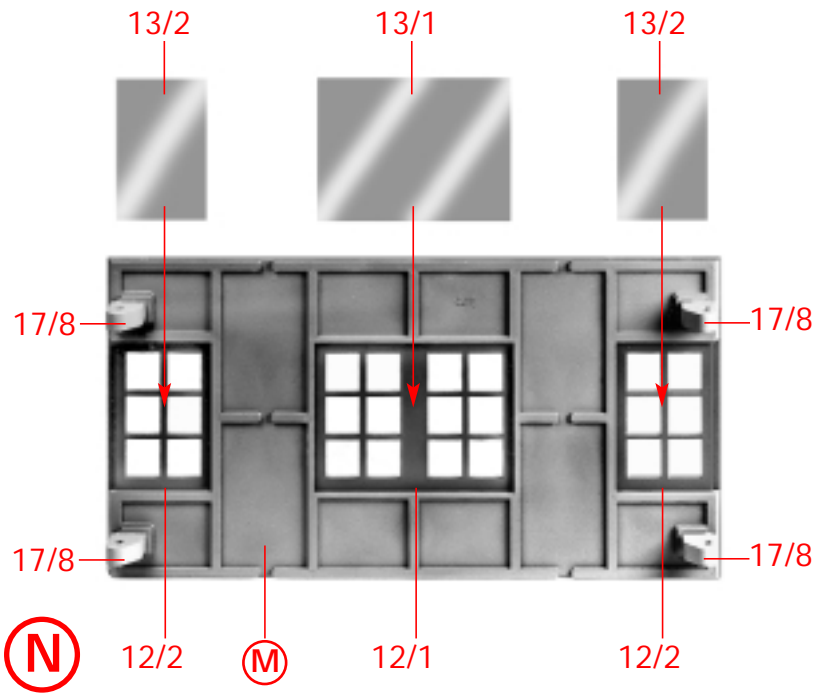
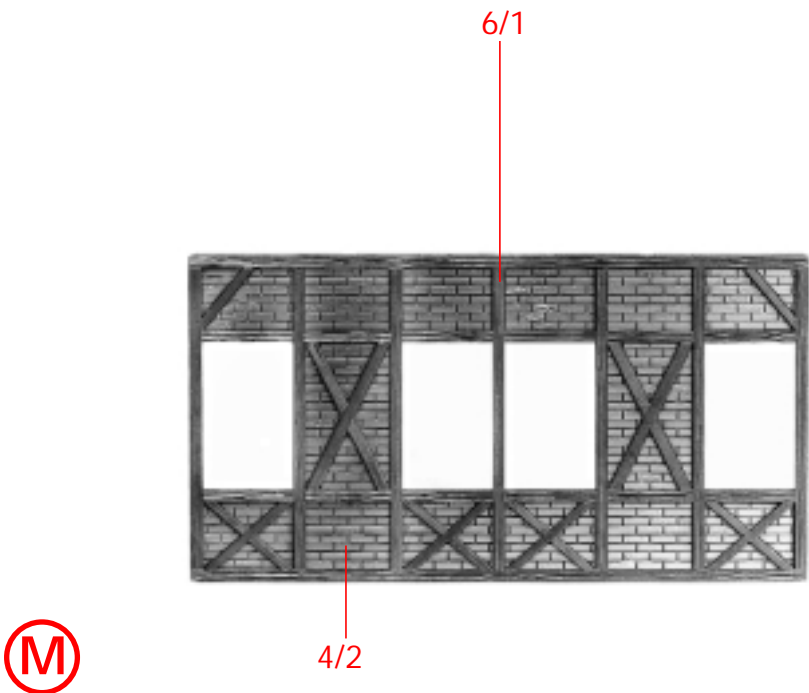
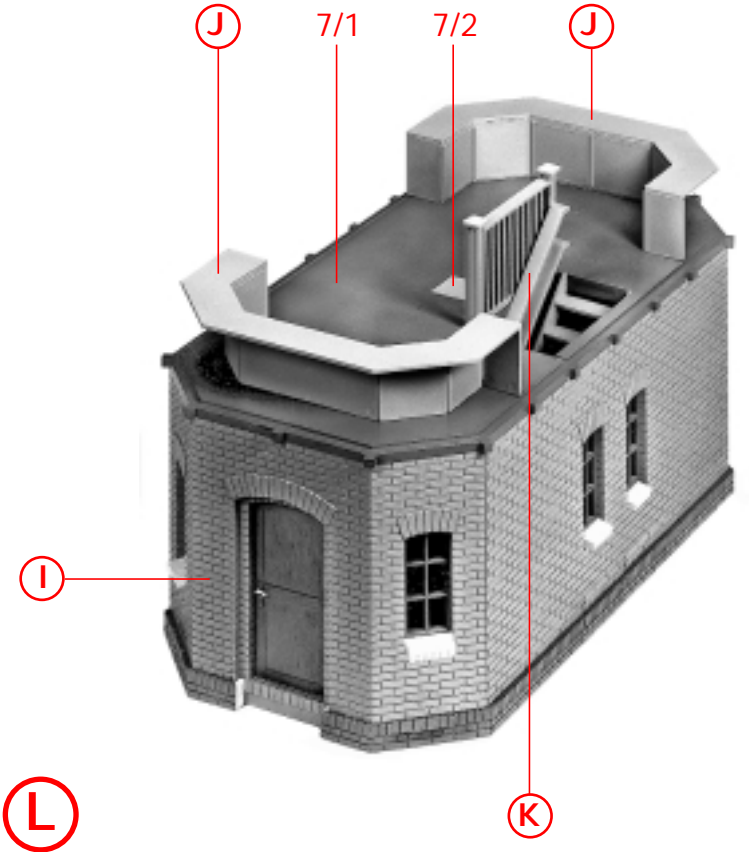
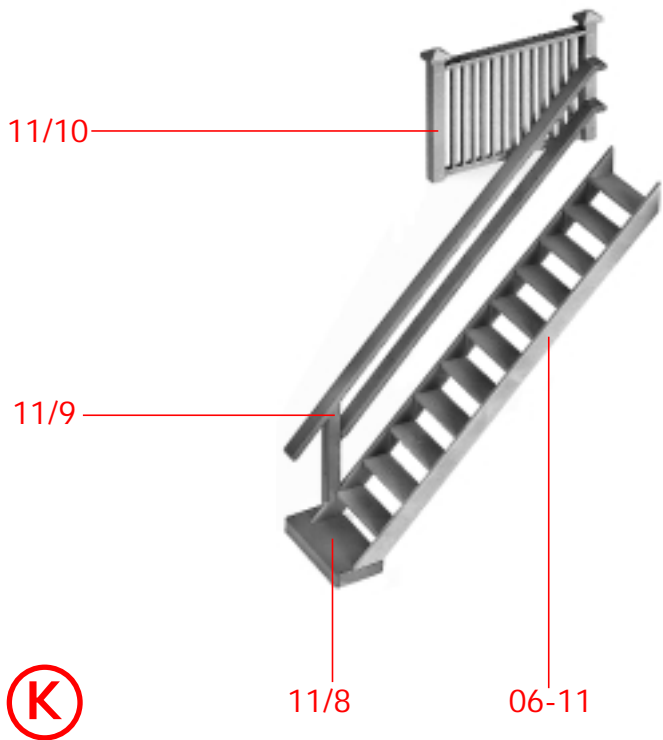
1/6

1/7





**Klebestellen gut abtrocknen lassen !  
Allow glue joints to dry well !  
Laisser bien sécher les points de collage !**



4



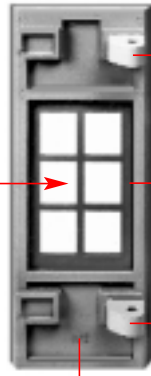
5/3

3/2

ⓐ 2 x

13/2

ⓑ



17/8

12/2

17/8

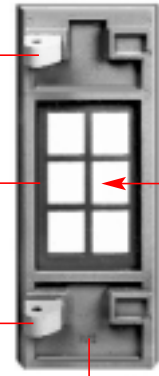
ⓐ

17/8

12/2

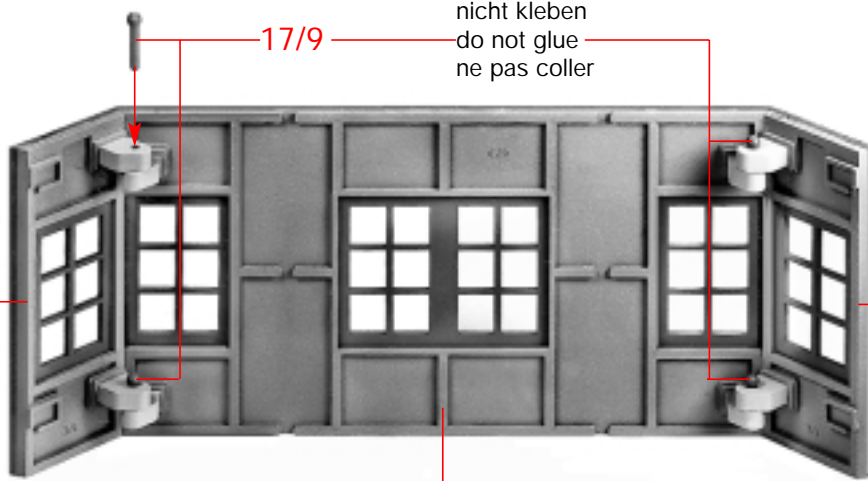
17/8

ⓑ



13/2

ⓐ



17/9

nicht kleben  
do not glue  
ne pas coller

ⓑ

ⓐ

ⓐ

ⓑ

10/9



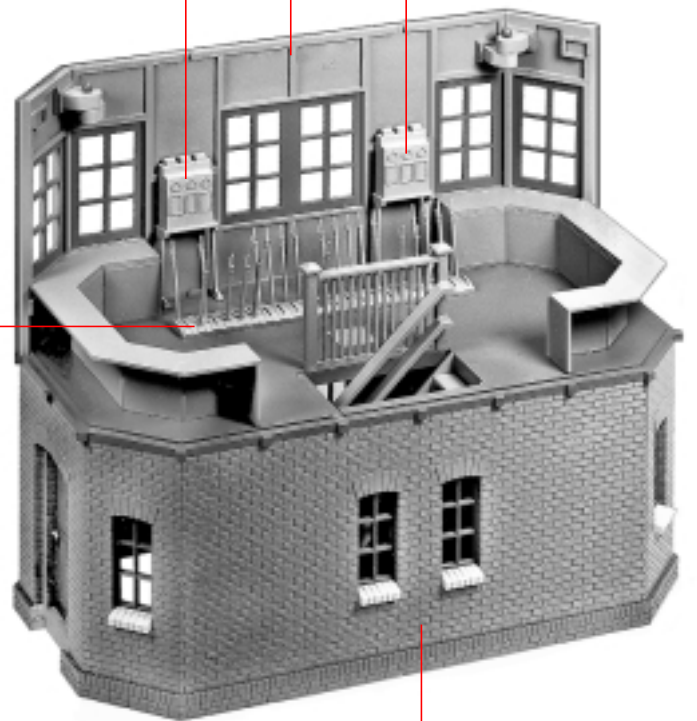
10/7

ⓐ 2 x

ⓐ

ⓑ

ⓐ



ⓐ

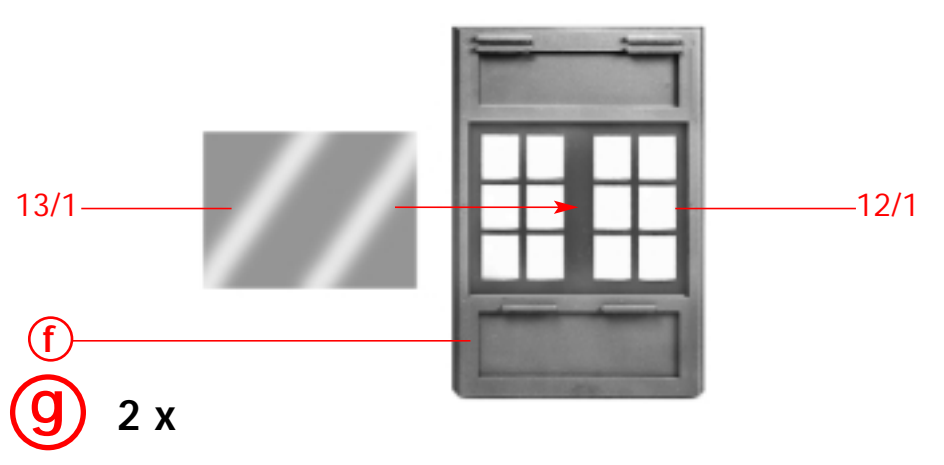
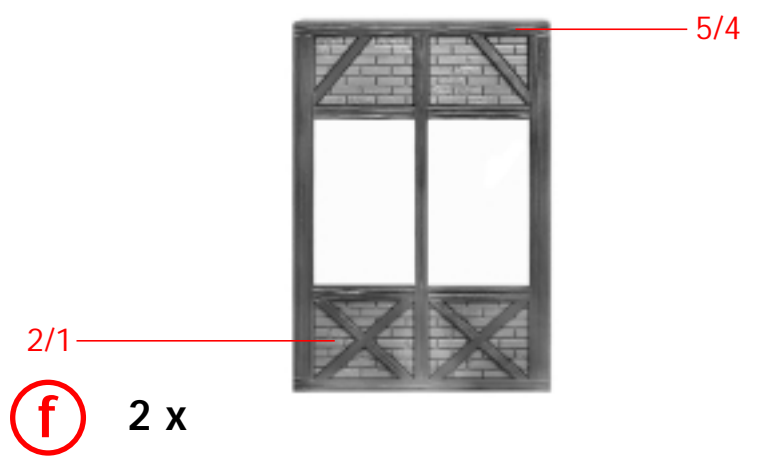
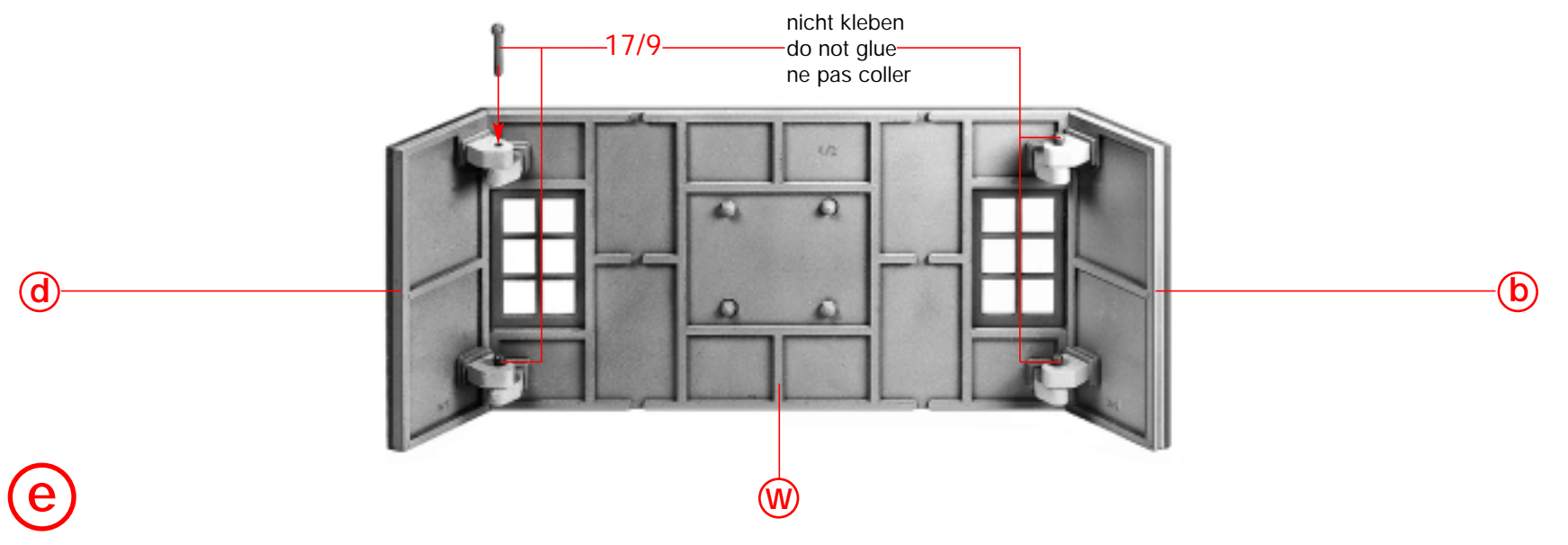
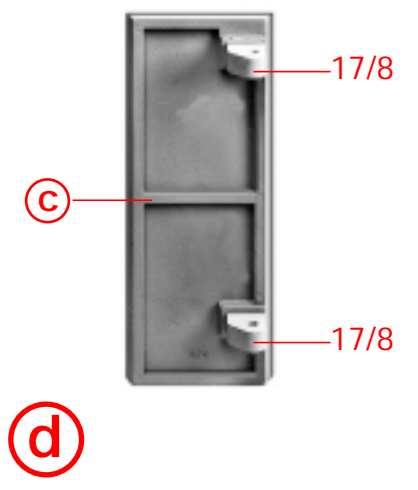
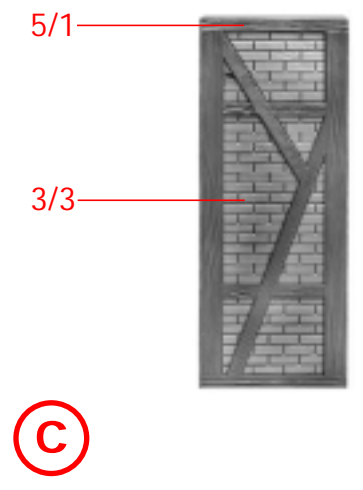
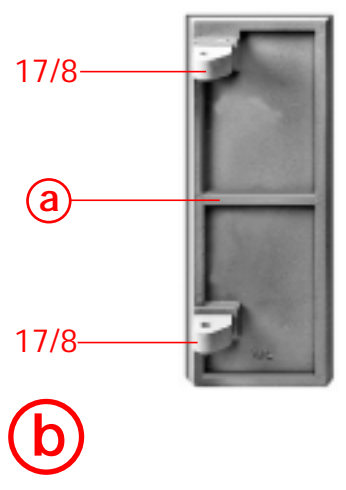
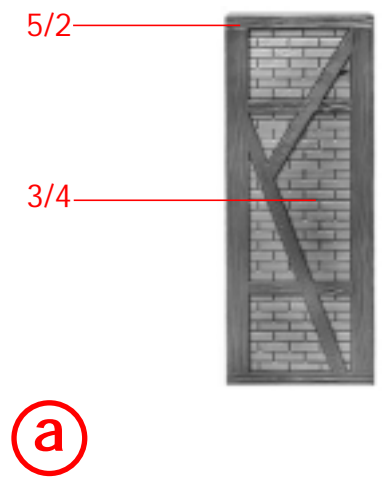
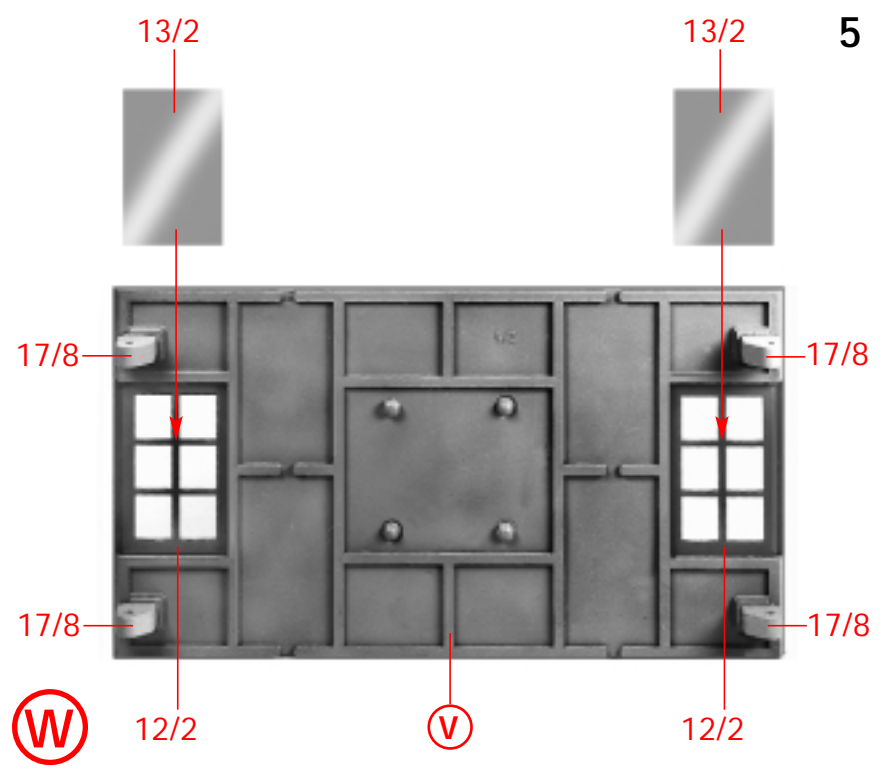
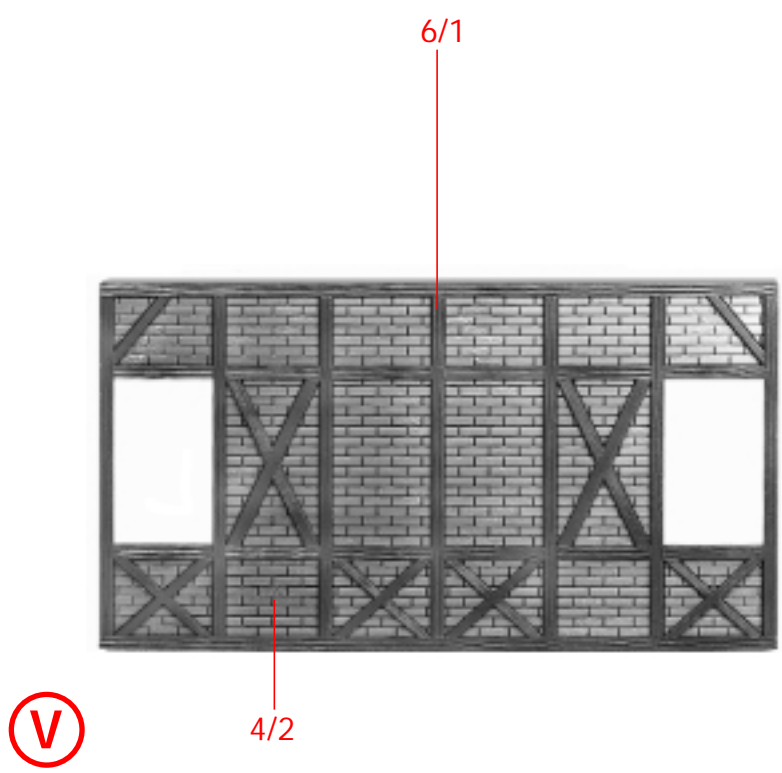
ⓐ

10/6

ⓐ

ⓐ



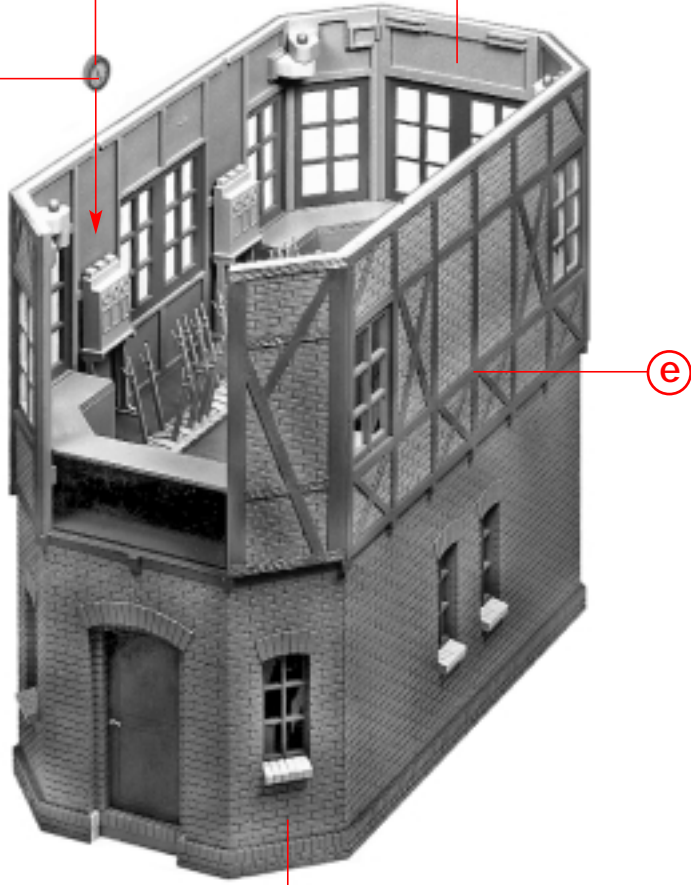


6

Deco 4

10/10

g

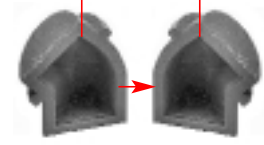


h

u

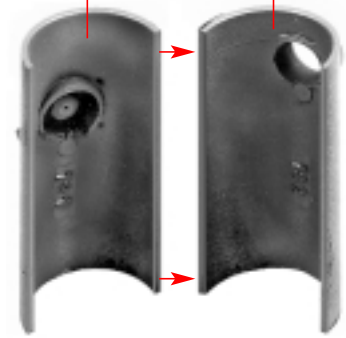
10/17 10/16

i



j

181 182

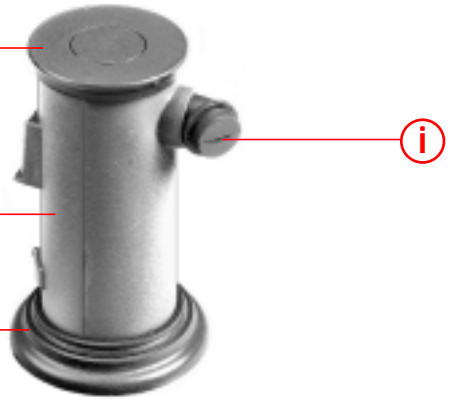


184

j

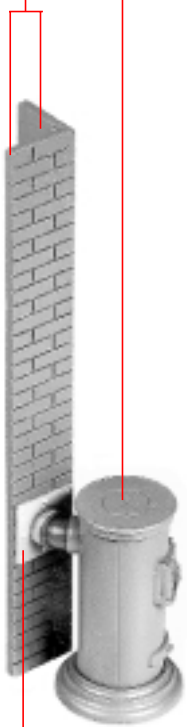
183

k



17/1

k

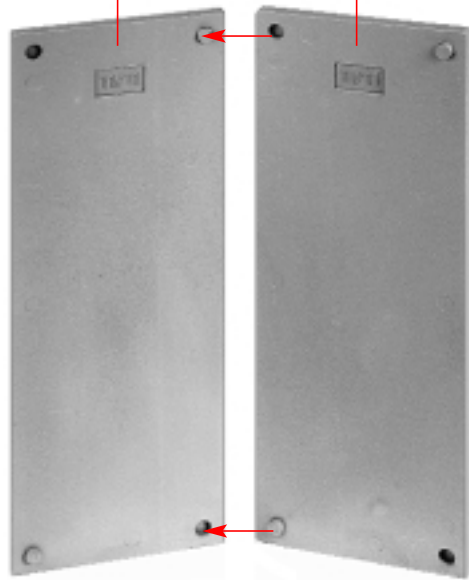


l

185

11/11

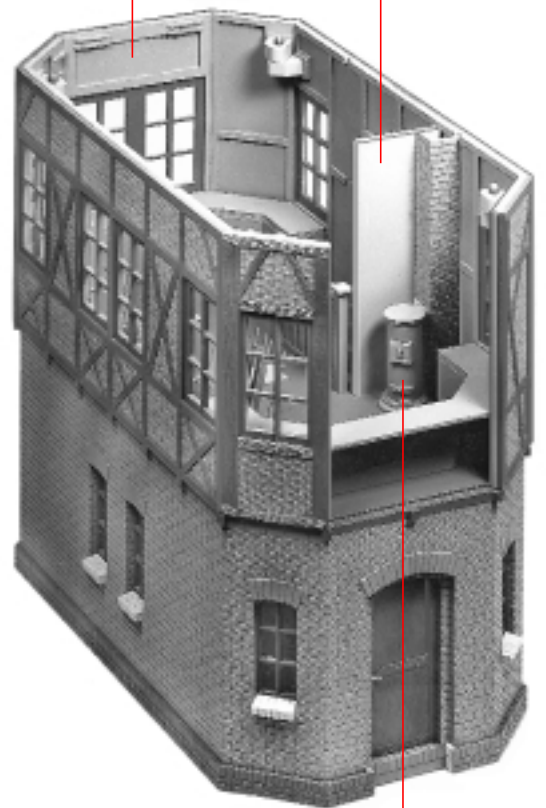
11/11



m

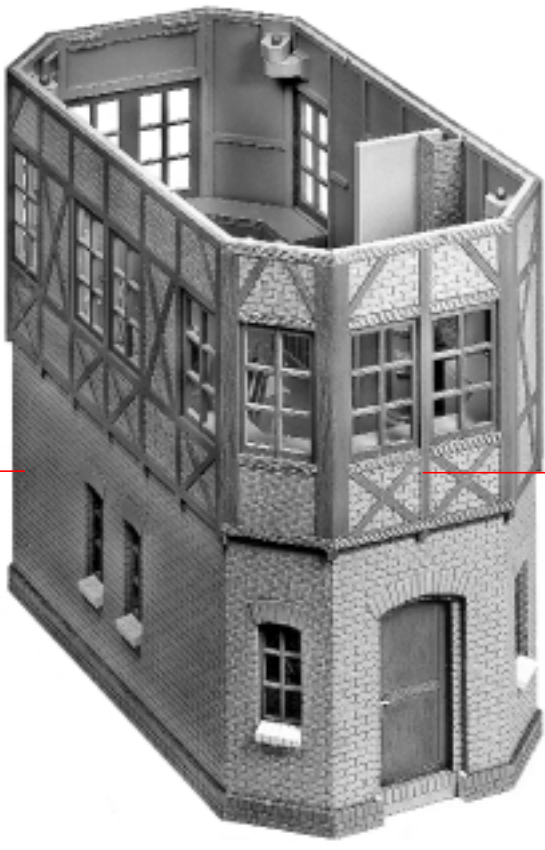
h

m



n

l

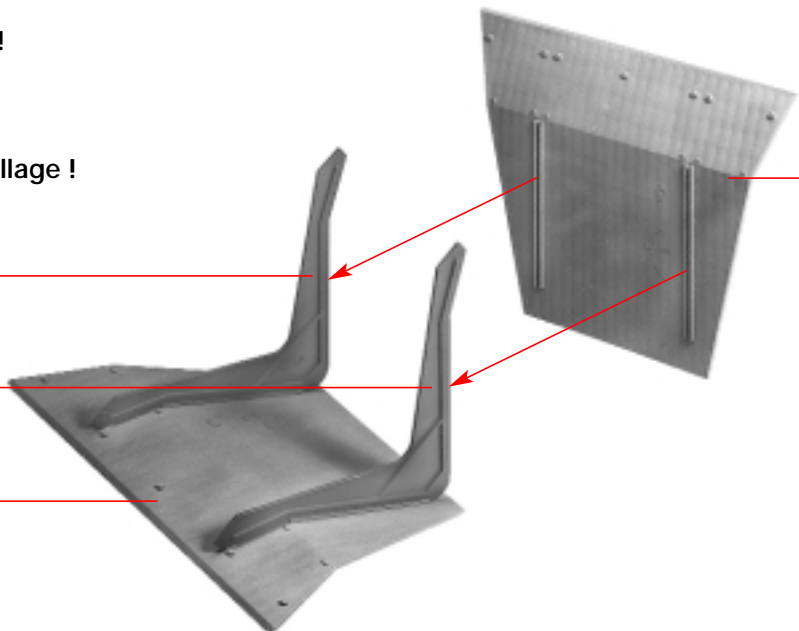


n

9

o

Klebestellen gut abtrocknen lassen !  
Allow glue joints to dry well !  
Laisser bien sécher les points de collage !



9/4

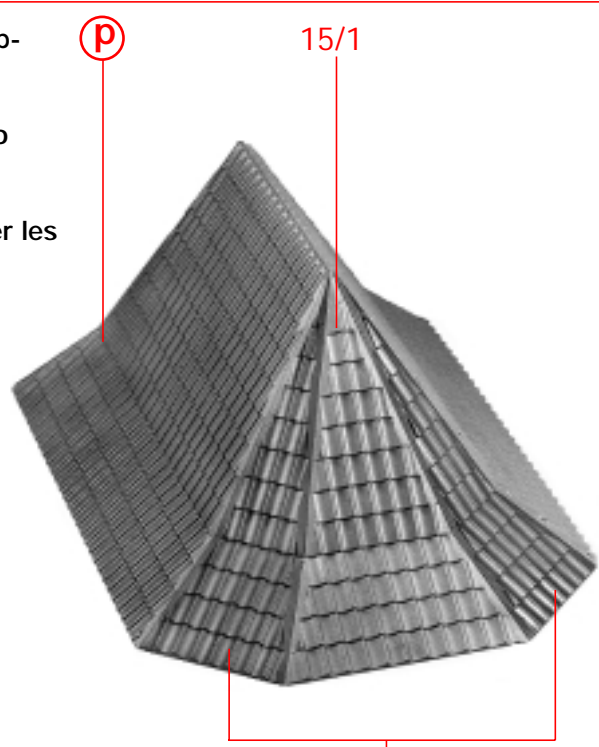
9/4

14/1

14/1

p

Klebestellen gut abtrocknen lassen !  
Allow glue joints to dry well !  
Laisser bien sécher les points de collage !



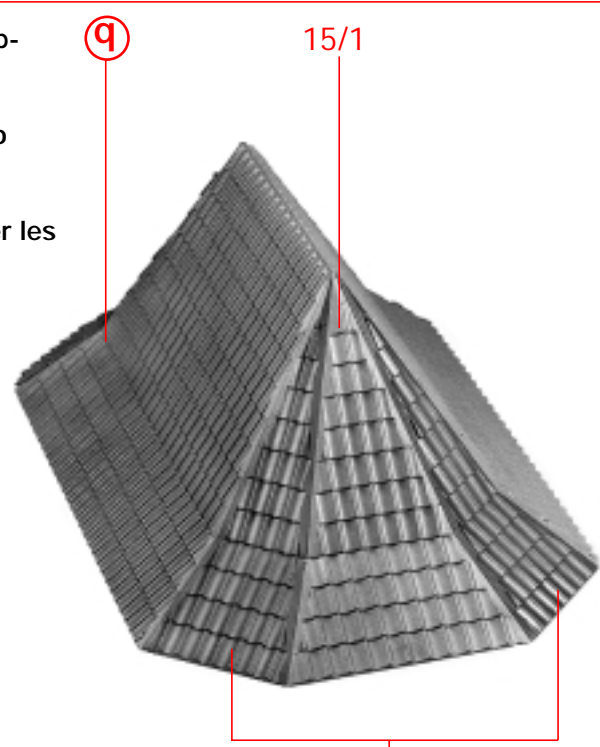
p

15/1

15/2

q

Klebestellen gut abtrocknen lassen !  
Allow glue joints to dry well !  
Laisser bien sécher les points de collage !



q

15/1

15/2

r

8

(r)

16/3

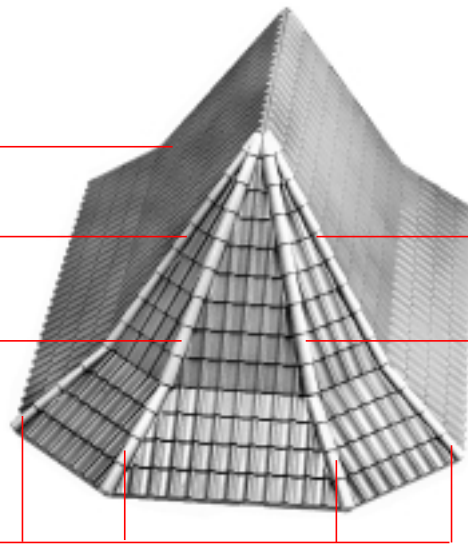
16/5

(S)

16/6

16/2

16/4



(S)

16/3

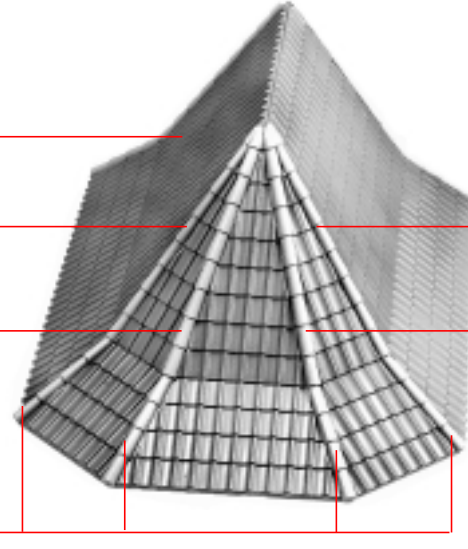
16/5

(t)

16/6

16/2

16/4



9/6

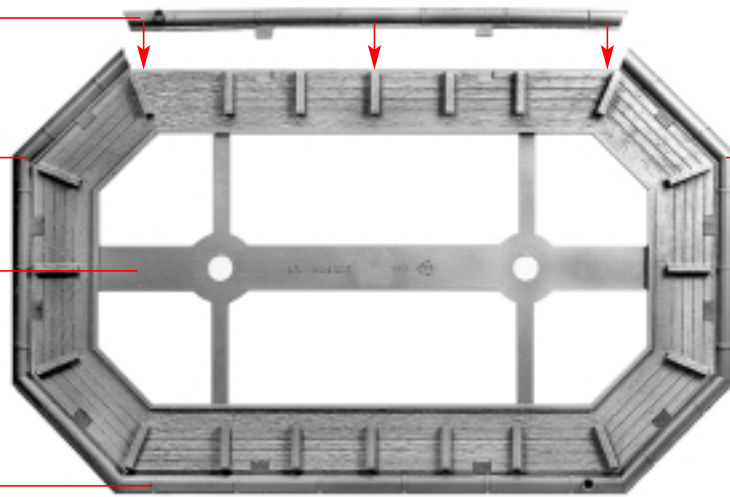
9/5

8/3

(u)

9/6

9/5



(t)

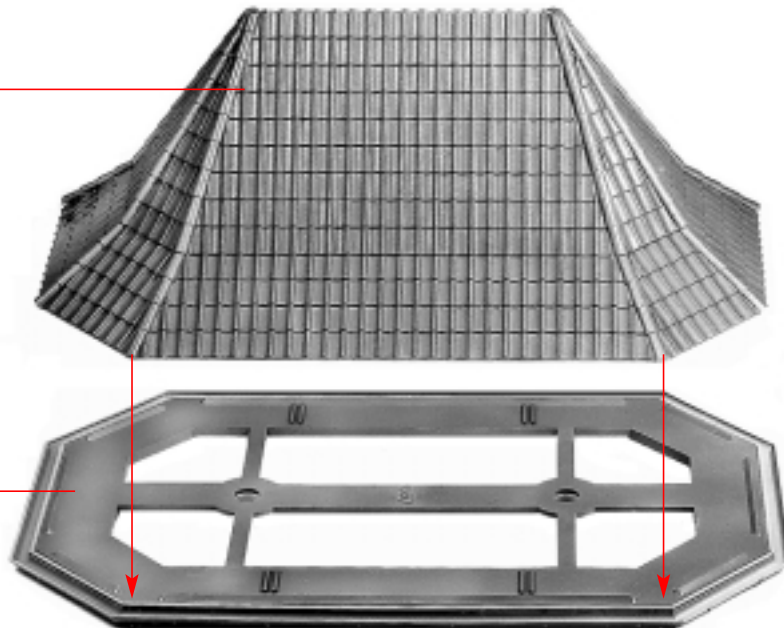
Klebestellen gut abtrocknen lassen !

Allow glue joints to dry well !

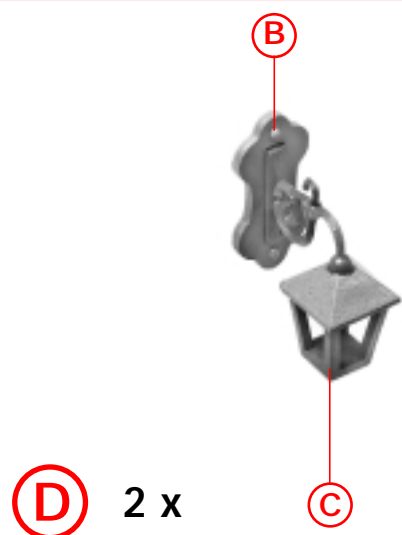
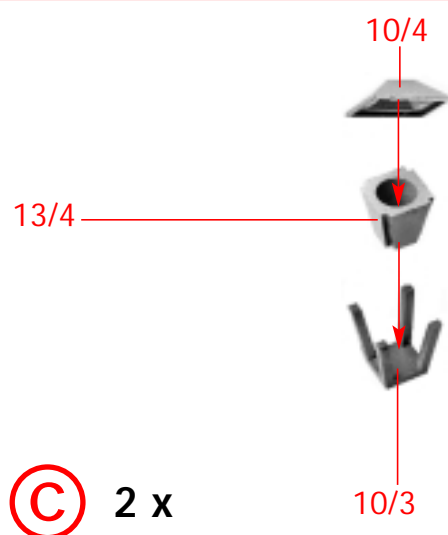
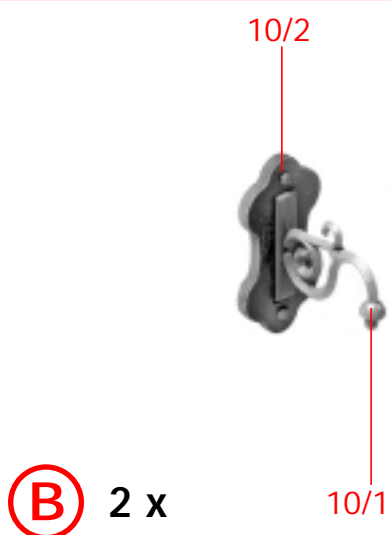
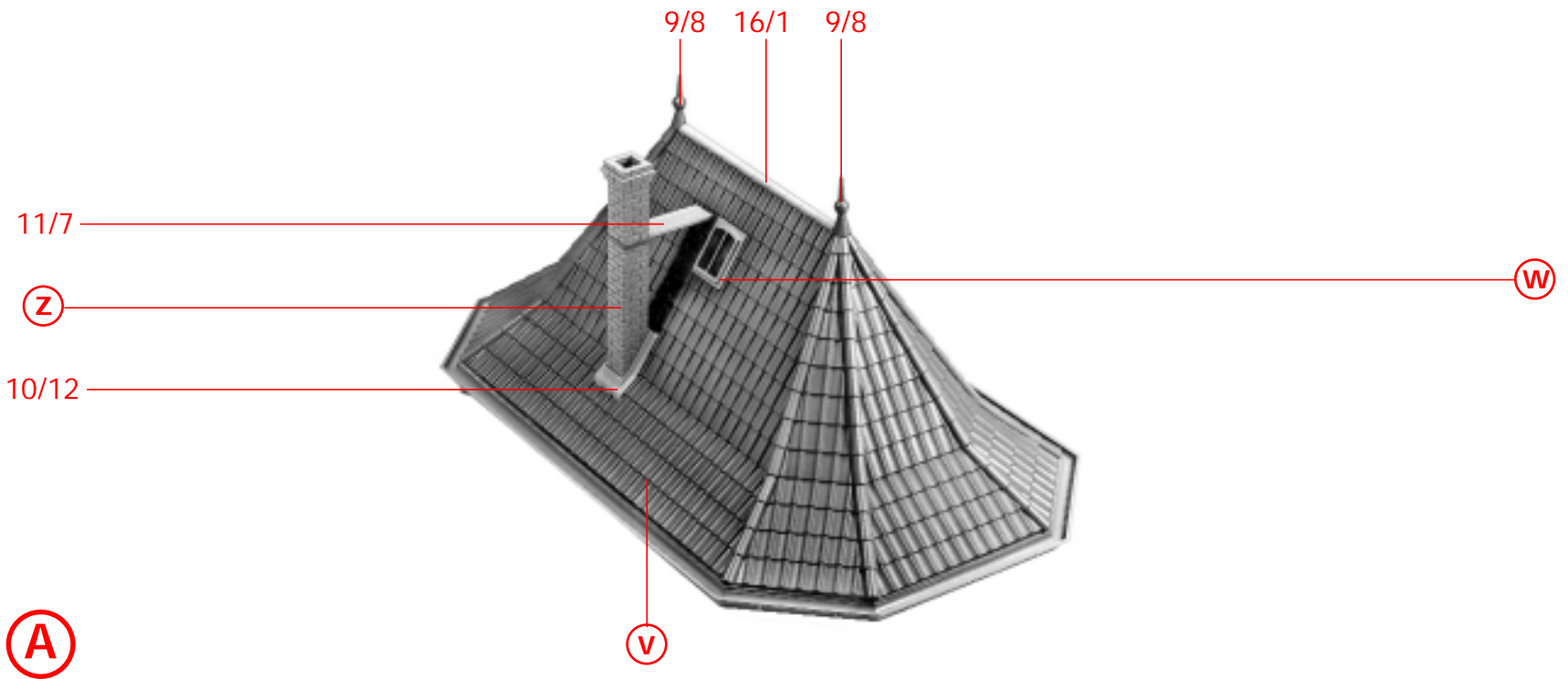
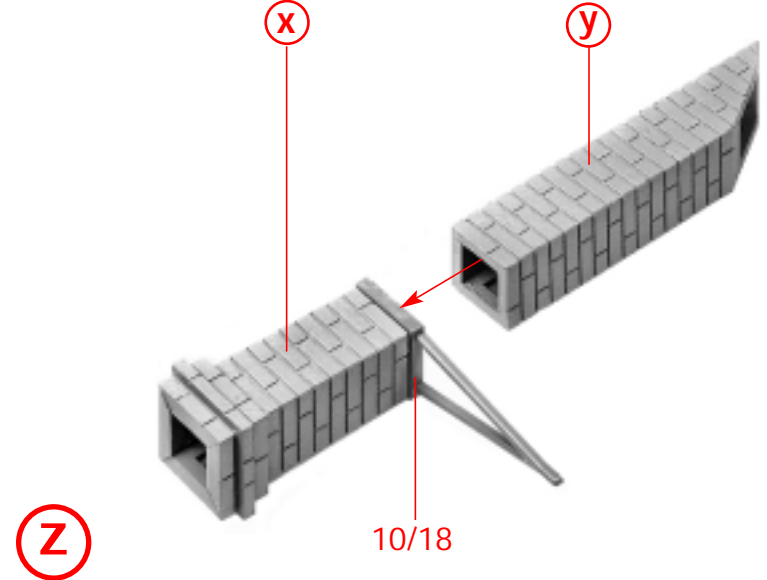
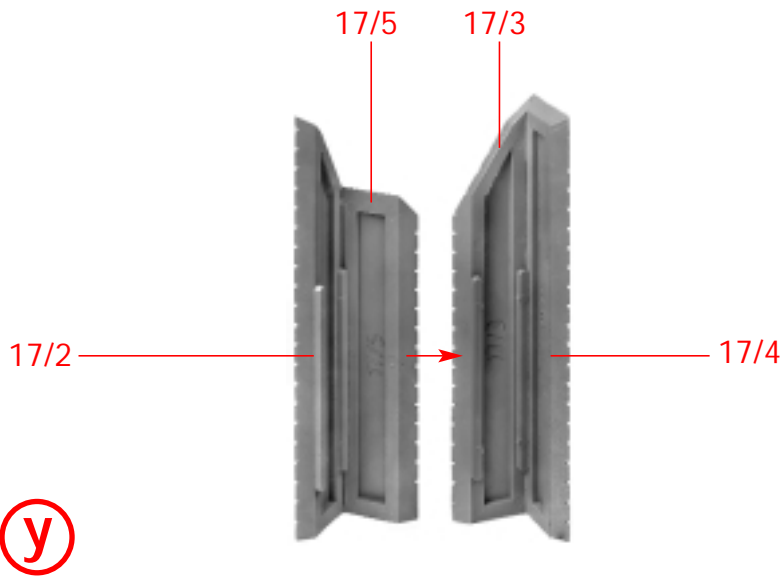
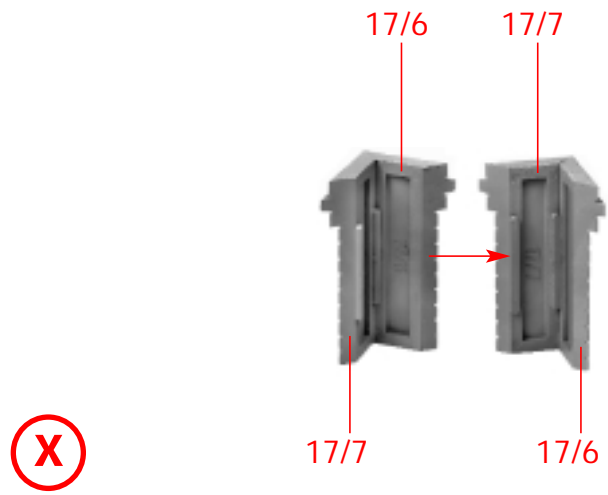
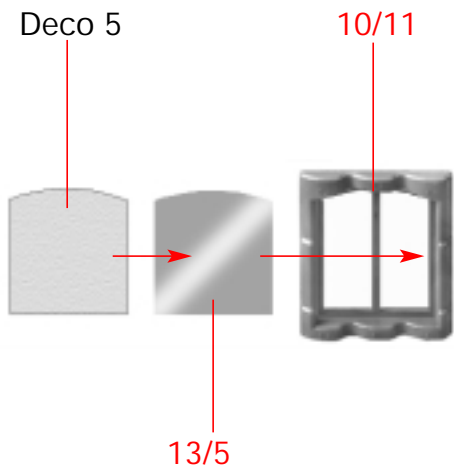
Laisser bien sécher les points de collage !

(u)

(v)







10

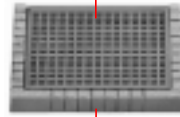
Deco 3



10/13

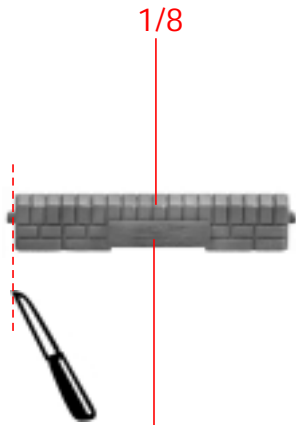
(E)

10/8



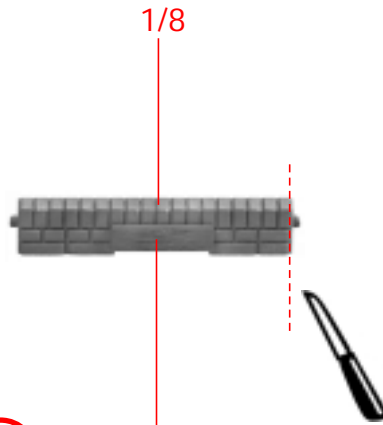
1/1

(F) 2 x



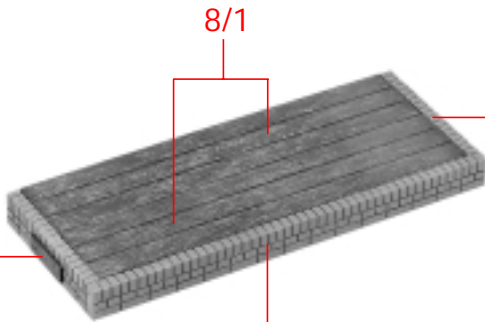
(G)

8/2



(H)

8/2

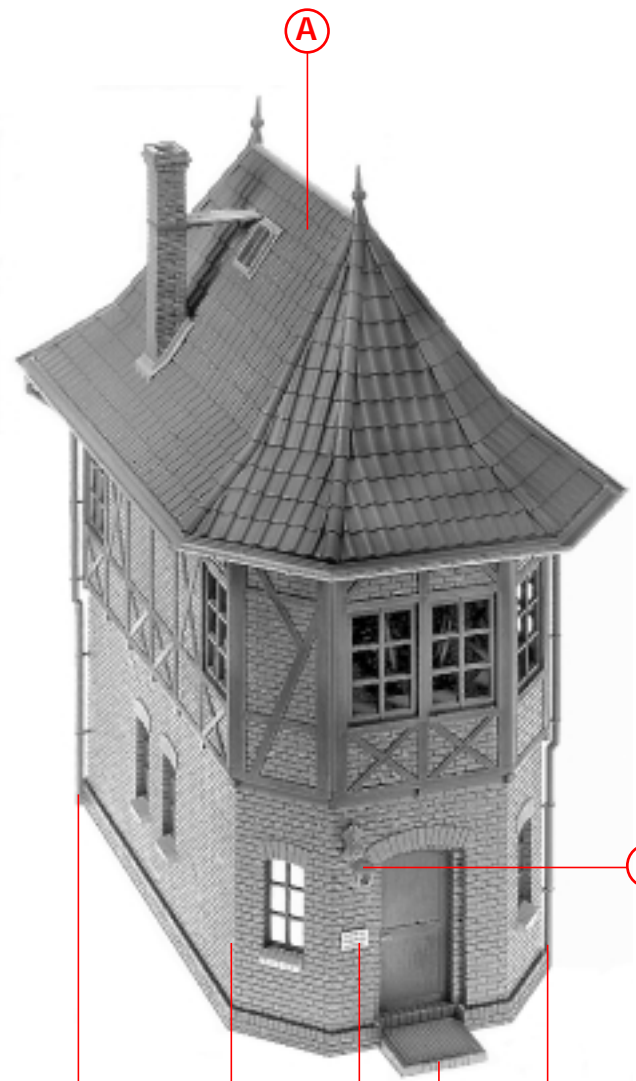


(G)

(I)

1/9

(H)



(A)

(D)

(J)

9/7

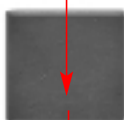
(O)

(E)

(F)

9/7

Deco 2



10/15

(K)

Deco 1



10/14

(L)

40/1

40/1

Klebestellen gut abtrocknen lassen !

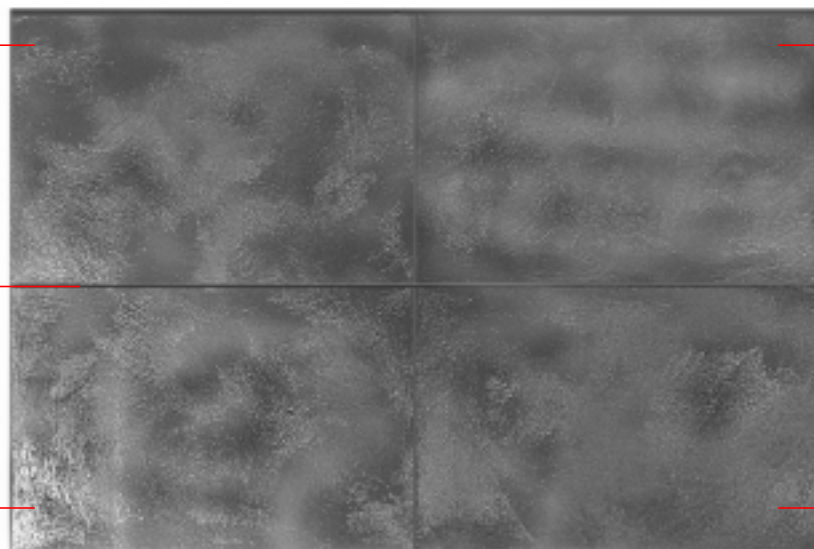
Allow glue joints to dry well !

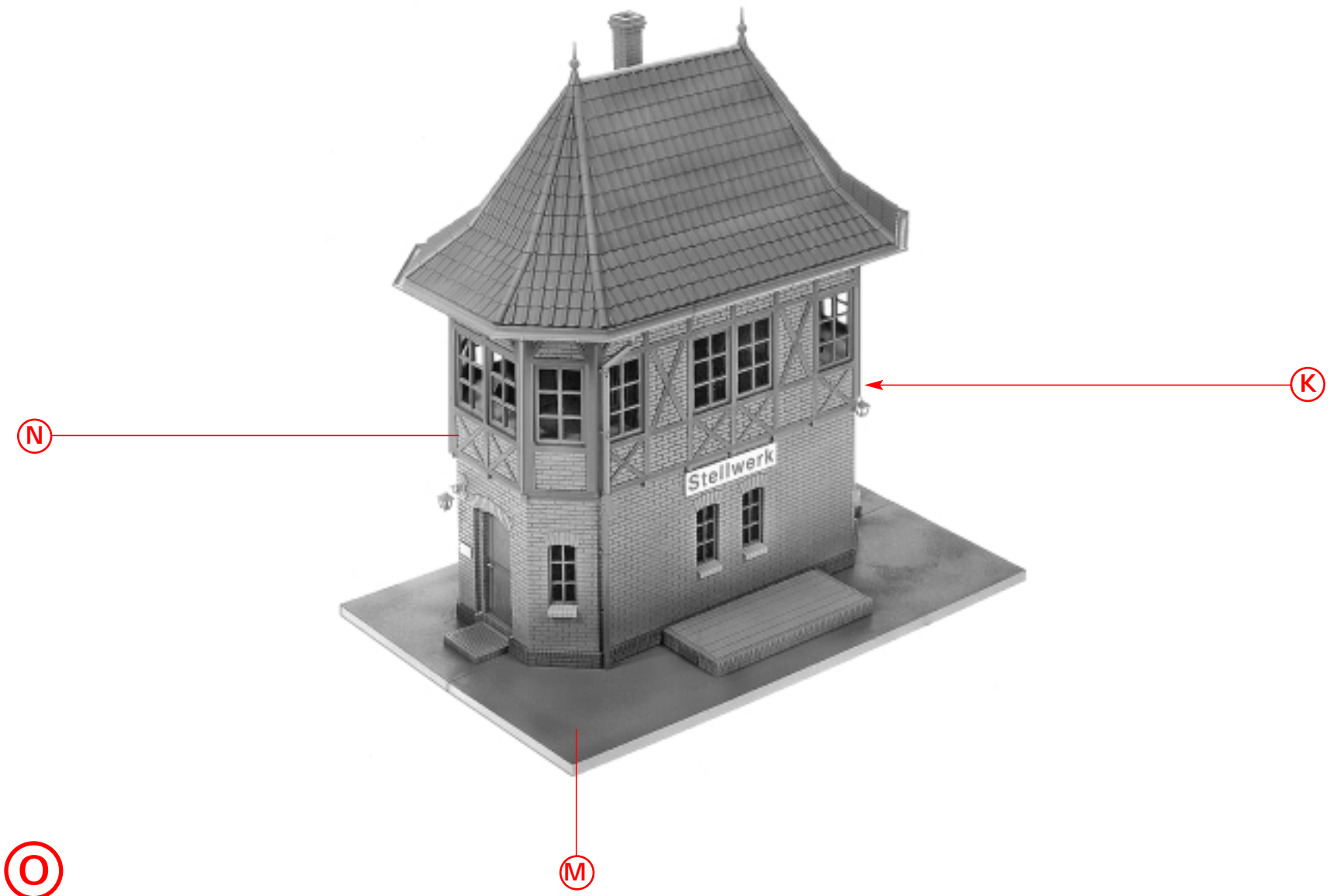
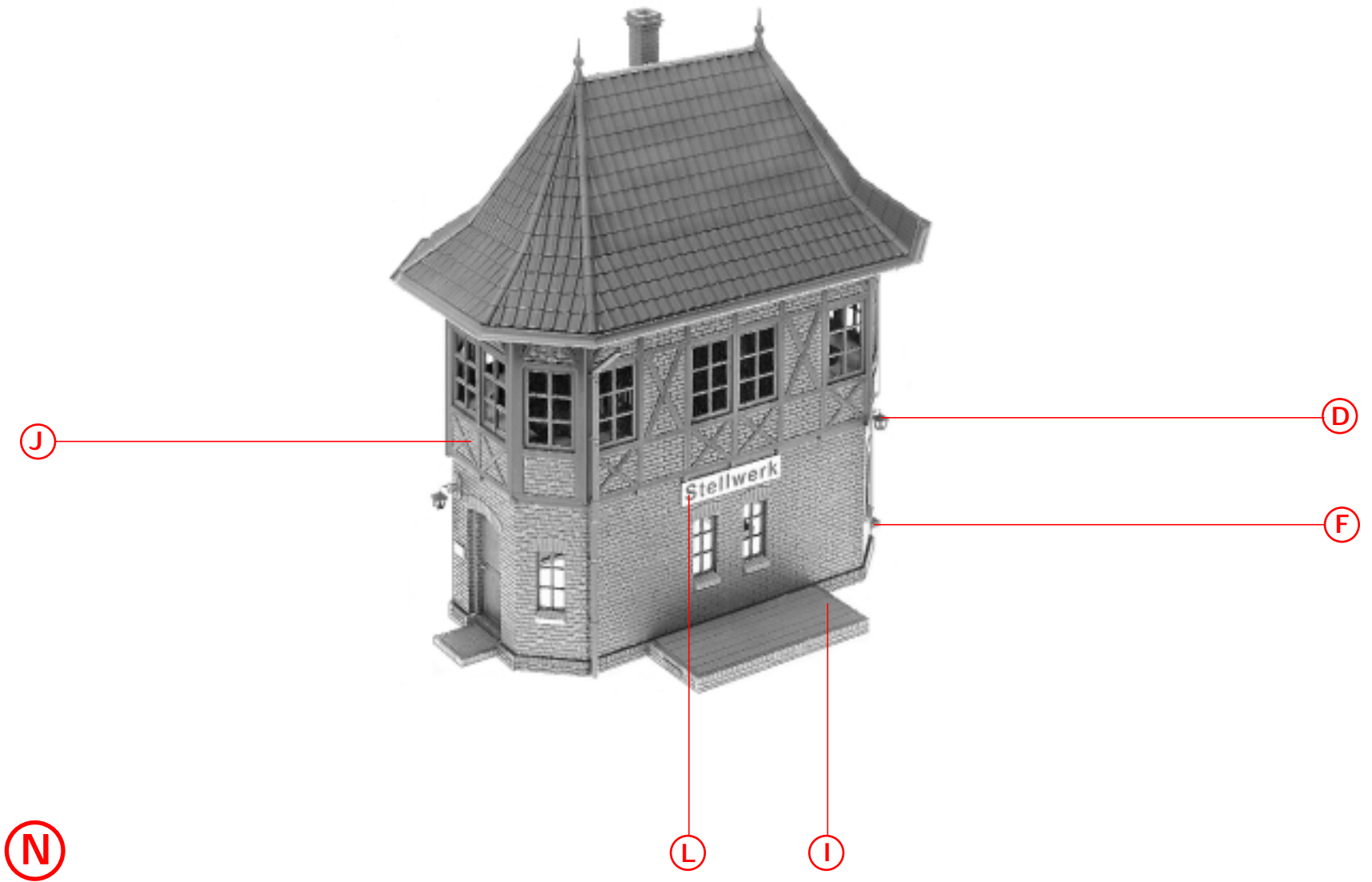
Laisser bien sécher les points de collage !

40/1

40/1

(M)





# Werkzeuge für den Profi-Modellbauer



**FALLER - 687**  
Bastelmesser

wie es die Profi-Modellbauer für ihre Arbeit verwenden. Komplett mit 3 Ersatzklingen.



**FALLER - 688**  
Spezial-  
Seitenschneider

zum gratfreien Abtrennen von feinsten Spritzteilen. Spitze 48° abgewinkelt. Nur für Polystyrol und Kupferdraht geeignet.



**FALLER - 689**  
Modellbau-  
Sandfeilen

5 Sandfeilen in den gebräuchlichen Körnungen 80+120. Für den letzten Schliff im Modellbau.



**FALLER - 694**  
Modellbau-  
Funktionsspachtel

Das ideale Werkzeug für jeden Modellbau-Profi. Für die unterschiedlichsten Anwendungsgebiete einsetzbar.

FALLER-Artikel gibt es überall dort, wo es gute Modellbauartikel gibt.

POLA - Vertrieb:  
Gebr. FALLER GmbH  
Fabrik für Qualitätsspielwaren  
D-78148 Gütenbach/Schwarzwald