

## Editorial

Liebe Gartenbahnfreunde, kurz vor dem Weihnachtsfest möchten wir Sie über die erweiterten Lichtfunktionen im neuen RhB ALLEGRA von LGB informieren. Bisher konnten mit dem bewährten eMOTION XLS die üblichen, richtungsabhängigen Spitzensignale digital geschaltet werden. Um den vollen Funktionsumfang des Triebzugs zu ermöglichen, wurde die Software der SUSI-Schnittstelle im eMOTION XLS angepasst und unterstützt nun den Märklin Bus. Lesen Sie in dieser Ausgabe mehr über die speziellen Lichtfunktionen. Wir wünschen Viel Spaß.



## Zusätzliche Lichtfunktionen für den RhB ALLEGRA von LGB

Der neue ALLEGRA von LGB verfügt über zahlreiche dem großen Vorbild nachempfundene Lichtfunktionen, die bisher in diesem Umfang bei keinem LGB-Modell technisch möglich waren. Die insgesamt acht unterschiedlichen Lichtfunktionen im ALLEGRA werden über einen speziellen Bus gesteuert. Mit der bisherigen eMOTION XLS Software war das Schalten dieser zusätzlichen Lichtfunktionen nicht möglich. Aus diesem Grund wurde die Software im eMOTION XLS Decoder jetzt für den ALLEGRA entsprechend angepasst. Durch den zusätzlichen Anschluss des SUSI Kabels 8312071 wie in der beiliegenden Zeichnung (unten sowie auf Seite 2) ersichtlich, kann der volle Funktionsumfang im ALLEGRA genutzt werden.

In der CV 49 (Wert 146) wird der für den speziellen Märklin Zugbus erforderliche Modus aktiviert. Über acht neu festgelegte CV's können alle zusätzlichen Lichtfunktionen einzeln auf eine gewünschte Funktionstaste gelegt werden. Ebenso besteht die Möglichkeit, gewünschte Lichtfunktionen mit anderen zu kombinieren, beispielsweise mit dem Spitzensignal. Besonders attraktiv ist das Funktionsmapping auch für MZS-Fahrer die nur Funktionen bis

F8 nutzen können. So können alle Licht- und Soundfunktionen individuell angepasst werden.

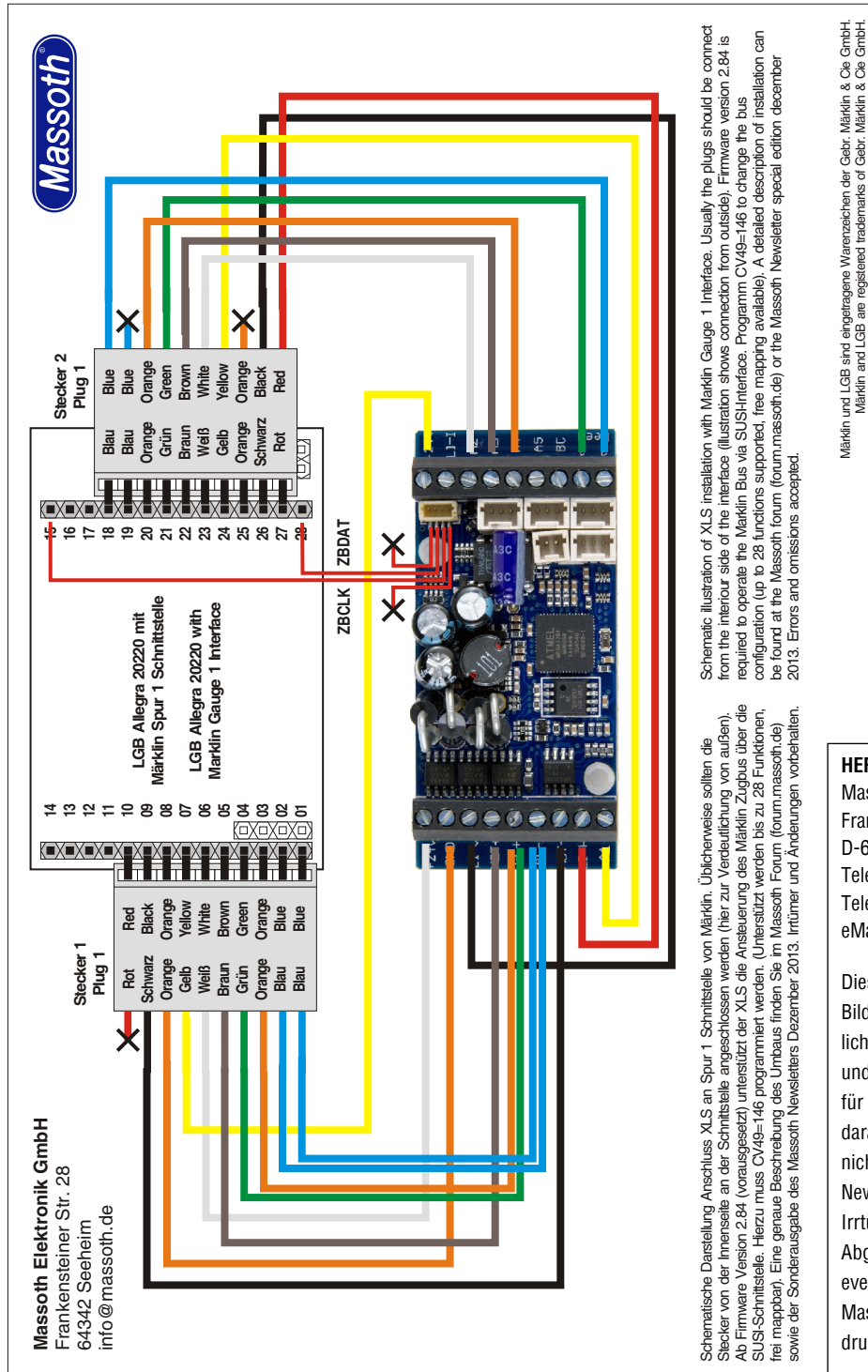
Mit der in Kürze verfügbaren Navigator-Software 1.9 (benötigte Zentralenssoftware 2.62 bereits verfügbar) können die Lichtfunktionen bis zur Funktionstaste F28 zugeordnet werden. Die Möglichkeit, Lichtfunktionen komplett zu deaktivieren besteht ebenfalls.

Alle eMOTION XLS Sounddecoder für den ALLEGRA (8230022), die ab Mittwoch, den 18.12.2013 ab Werk ausgeliefert werden, verfügen bereits über die neue Software Version 2.84, die derzeit ausschließlich für den ALLEGRA verwendet werden kann.

Bereits im ALLEGRA eingebaute eMOTION XLS Decoder können via DiMAX-PC-Modul selbstverständlich upgedatet werden. Bitte beachten Sie für dieses Update unbedingt, dass der Decoder nur im ausgebauten Zustand mit der neuen Software bespielt werden darf. Ein Update im eingebauten Zustand ist nicht möglich, da die Stromaufnahme des ALLEGRA's im Stillstand zu hoch ist, um ein sicheres Update durchzuführen.

CV	Beschreibung	Funktionsadresse (ab Werk)	Funktionsbereich
CV 37	Innenbeleuchtung & Zugzielanzeigen	7	0 Lichttaste
CV 38	Fernlicht vorne & hinten (richtungsabhängig)	8	1...28 (Funktionsadresse)
CV 39	Führerstandsbeleuchtung (richtungsabhängig)	17	30 Funktion deaktiviert
CV 40	Fahrpultbeleuchtung (richtungsabhängig)	0	
CV 41	Umschaltung auf weißes Schlusslicht (richtungsabhängig)	15	
CV 42	Notsignal Beleuchtung (3x rot vorne und hinten)	16	
CV 43	Licht hinten komplett abgeschaltet	30	
CV 44	Licht vorne komplett abgeschaltet	30	





Schematische Darstellung Anschluss XLS an Spur 1 Schnittstelle von Märklin. Üblicherweise sollen die Stecker von der Innenseite an der Schnittstelle angeschlossen werden (hier zur Verdeutlichung von außen). Ab Firmware Version 2.84 (vorausgesetzt) unterstützt der XLS die Ansteuerung des Märklin Zugbus über die SUS-Schnittstelle. Hierzu muss CV49=146 programmiert werden. (Unterstützt werden bis zu 28 Funktionen, frei mappbar). Eine genaue Beschreibung des Umbaus finden Sie im Massoth Forum (forum.massoth.de) sowie der Sonderausgabe des Massoth Newsletters Dezember 2013. Irrtümer und Änderungen vorbehalten.

Schematic illustration of XLS installation with Märklin Gauge 1 interface. Usually the plugs should be connect from the interior side of the interface (illustration shows connection from outside). Firmware version 2.84 is required to operate the Märklin Bus via SUSInterface. Programm CV49=146 to change the bus configuration (up to 28 functions supported, free mapping available). A detailed description of installation can be found at the Massoth forum (forum.massoth.de) or the Massoth Newsletter special edition december 2013. Errors and omissions accepted.

Märklin und LGB sind eingetragene Warenzeichen der Gebr. Märklin & Cie GmbH.  
 Märklin and LGB are registered trademarks of Gebr. Märklin & Cie GmbH.

Dieser Newsletter, insbesondere Beiträge, Bilder und Zeichnungen sind urheberrechtlich geschützt. Übersetzung, Nachdruck und Verfielfältigung ist ausschließlich nur für private Zwecke gestattet. Wir weisen darauf hin, dass trotz aller Sorgfalt Fehler nicht auszuschließen sind. Die Angaben im Newsletter erfolgen daher ohne Gewähr. Irrtümer und Änderungen vorbehalten. Abgedruckte Kundenbeiträge entsprechen eventuell nicht der Meinung der Fa. Massoth. Massoth behält sich das Recht vor, abgedruckte Artikel zu kürzen und zu ändern.