

Stationäres Geräuschmodul Schweiz CL62000



Sehr geehrter Kunde,

das Ihnen vorliegende Geräuschmodul wurde speziell für den Einbau in Bahnhofsgebäude für Anlagen nach Schweizer Vorbild entwickelt. Über die eingebauten Schalter können Sie 5 typische Geräusche zum Thema „Rhätische Bahn“ abrufen. Natürlich können Sie die Geräusche aber auch durch andere, externe Schalter oder mit Hilfe der LGB Gleiskontakte (LE17100) durch den Zug auslösen. Dabei können Sie zwei Geräusche gleichzeitig abspielen. Alle Anschlüsse erfolgen über praktische Schraubklemmen. Die Lautstärke können Sie über das Potentiometer auf der Platine einstellen. Ein Lautsprecher liegt bei.

Packungsinhalt:

1 Hauptplatine
1 Lautsprecher
1 Einbauanleitung

Technische Daten:

Versorgung mit Gleich- Wechselfspannung möglich!
Eingang: 12-22 Volt = / 10-18 Volt ~

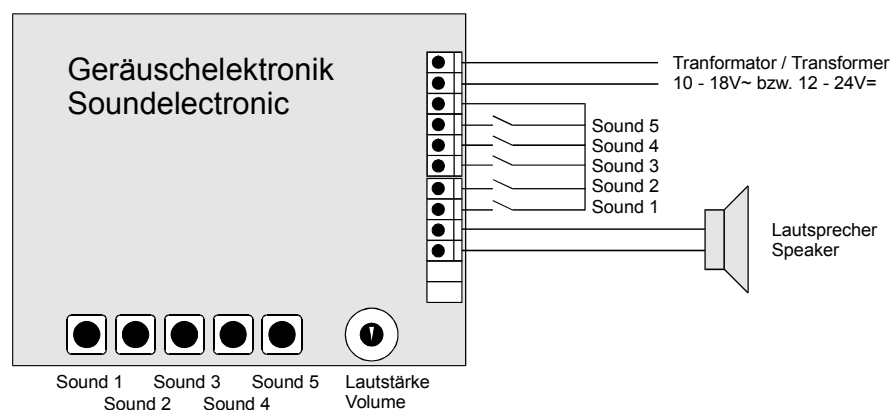
Hinweis:

Wir bitten Sie, die nachfolgende Beschreibung genau durchzulesen und erst dann mit der Montage zu beginnen. Bitte nehmen Sie keine Änderungen an der Platine vor und sehen Sie insbesondere von Bohrungen, Lötarbeiten etc. ab, da dies zur Zerstörung der Platine führen kann. Bitte schalten Sie nicht mehrere Lautsprecher parallel an, da dies zur Zerstörung der Platine führen würde. *Wenn Sie mehrere Lautsprecher verwenden möchten, sollten diese einzeln zu- bzw. abschaltbar sein! Befestigen Sie das Modul beim Einsatz im Freiland trocken und witterungsgeschützt in einem Gebäudemodell.*

CE Nicht für Kinder unter 14 Jahren geeignet. Enthält Kleinteile. Bei unsachgemäßem Gebrauch besteht Verletzungsgefahr durch funktionsbedingte scharfe Kanten und Spitzen. Bitte verwahren Sie diese Bedienungsanleitung auf!

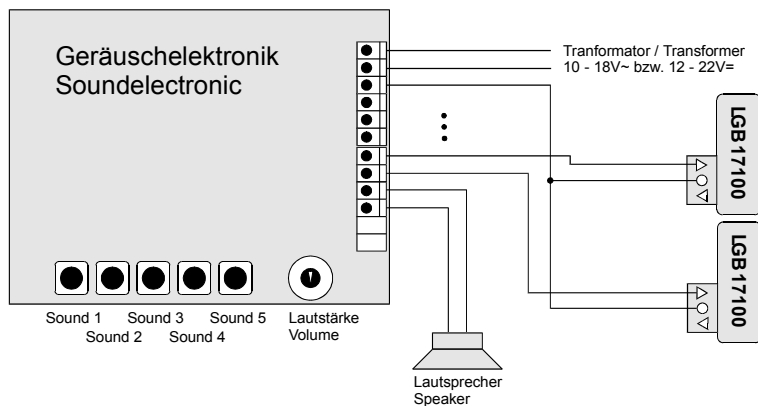
1.) Einbau in ein Gebäudemodell (Standardversion)

Verdrahten Sie das Geräusch gemäß der beiliegenden Zeichnung. Die Tonauslösung erfolgt über die 5 kleinen Schalter auf der Platine



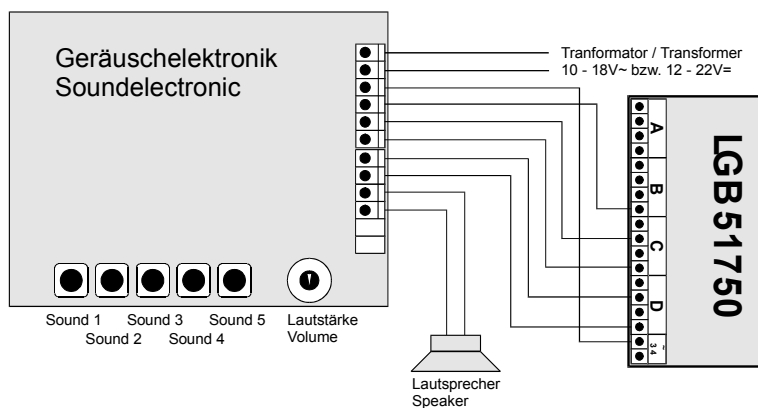
2.) Auslösung über die LGB Gleiskontakte LE17100

Verdrahten Sie das Geräusch gemäß der beiliegenden Zeichnung:



3.) Auslösung über externe Schalter (z. B. LE51750)

Verdrahten Sie das Geräusch gemäß der beiliegenden Zeichnung:



Verfügbares Zubehör:

- CL60120 Lautsprecher Ø 57mm
- CL60121 Lautsprecher Ø 70mm
- LE17050 Gleismagnet zur Geräuschauslösung
- LE17100 Gleiskontakt
- LE51750 Schaltpult mit 4 Schaltern

Sollten Sie trotz sorgfältiger Endkontrolle in der Fertigung einen Fehler feststellen, geben Sie den Artikel mit der Fehlerangabe und der Kaufquittung bei Ihrem Händler ab, oder senden Sie uns den Baustein direkt ein. Die Einsendung geht zu Ihren Lasten!

CHAMPEX-LINDEN[®] – Salvatorstr. 4 – D 41542 Dormagen Nievenheim. Weitere Informationen zu unseren Produkten finden Sie auch im Internet unter der Adresse <http://www.champex-linden.de>.

© 2001 **CHAMPEX-LINDEN**[®]

LGB ist ein eingetragenes Warenzeichen von E.P. Lehmann, Nürnberg.