

CL60003 Pendelautomatik



Sehr geehrter Kunde,

mit dieser einfachen und preiswerten Pendelautomatik können Sie jede beliebige LGB Lok auf einem getrennten Gleisabschnitt von A nach B pendeln lassen. Die Elektronik ist so konzipiert, dass sie genau in den LGB Prellbock (LGB # 10310) passt. Über ein Potentiometer und einen Schiebeschalter lassen sich verschiedene Haltezeiten einstellen. Zwei schraubbare Isolierschienenverbinder mit Dioden und zwei Gleisanschlussklemmen liegen bei. Der maximale Dauerstrom beträgt 5 Ampere.

Packungsinhalt:

1 Platine mit Einbauanleitung
2 Isolierschienenverbinder mit Dioden
2 Gleisanschlussklemmen

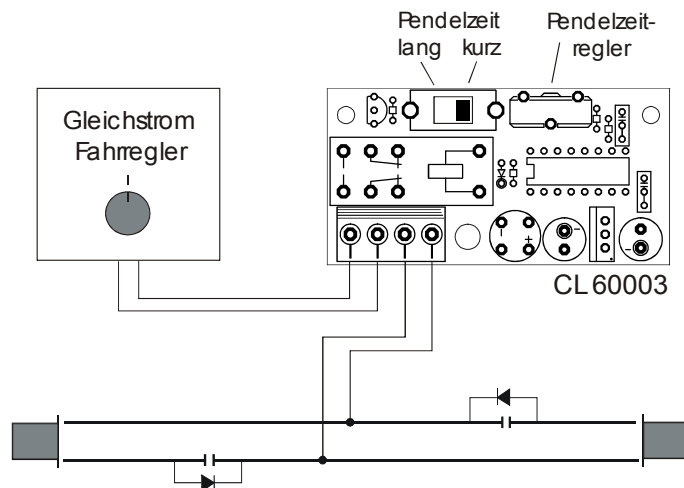
Technische Daten:

Versorgung nur mit Gleichspannung möglich.
Eingang: 7-24 Volt = (Gleichspannung)

Hinweis:

Wir bitten Sie, die nachfolgende Beschreibung genau durchzulesen und erst dann mit der Montage zu beginnen. **CE** Nicht für Kinder unter 14 Jahren geeignet. Enthält Kleinteile. Bei unsachgemäßem Gebrauch besteht Verletzungsgefahr durch funktionsbedingte scharfe Kanten und Spitzen. Bitte verwahren Sie diese Bedienungsanleitung auf!

Anschluss:



Sollten Sie trotz sorgfältiger Endkontrolle in der Fertigung einen Fehler feststellen, geben Sie den Artikel mit der Fehlerangabe und der Kaufquittung bei Ihrem Händler ab, oder senden uns den Baustein direkt ein. Die Einsendung geht zu Ihren Lasten!

Weitere Informationen zu unseren Produkten finden Sie auch im Internet unter der Adresse <http://www.champex-linden.de>.

CHAMPEX-LINDEN® Modellspielwaren - Salvatorstr. 4 – D 41542 Dormagen Nievenheim
Telefon 02133-929877 – Telefax 02133-929878 - E-Mail: info@champex-linden.de
© 2003 by **CHAMPEX-LINDEN®**